

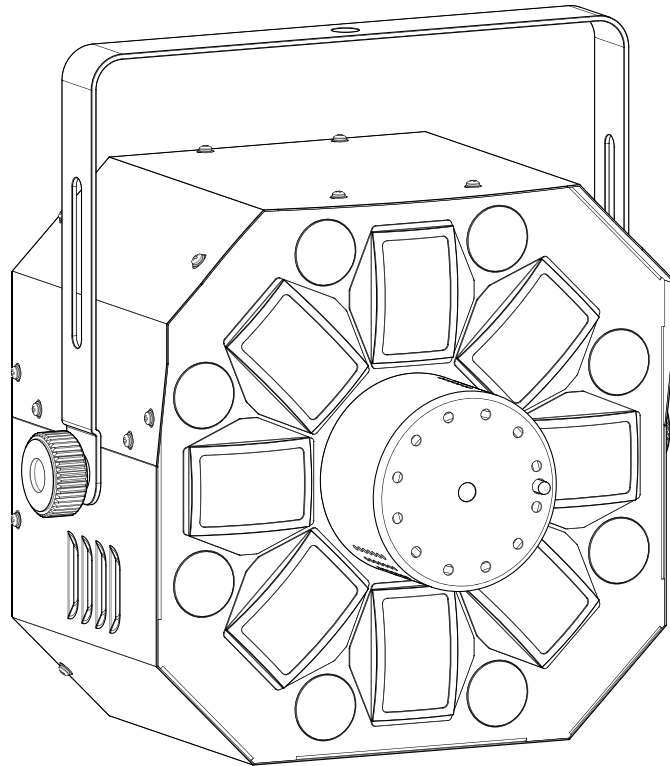
SWARM WASH FX ILS

User Manual

English
Español
Français
Deutsch
Italiano
Nederlands



LASER LIGHT
AVOID DIRECT EYE EXPOSURE
CLASS 3R LASER PRODUCT
CLASSIFIED PER EN/IEC 60825-1: 2014
Complies with FDA performance standards for
laser products except for deviations pursuant
to Laser Notice No. 56, dated May 8, 2019.




CHAUVET

TABLE OF CONTENTS

Warranty/Garantía/Garantie/Garanzia	1
Limited Warranty	1
Garantía Limitada.....	1
Garantie Limitée.....	2
Eingeschränkte Garantie.....	2
Garanzia Limitata	3
Beperkte Garantie	3
1. Before You Begin	4
What Is Included	4
Unpacking Instructions.....	4
Claims	4
Text Conventions	4
Symbols	4
Disclaimer	4
Intellectual Property	4
Safety Notes.....	5
Non-Interlocked Housing Warning	6
Laser Safety Notes.....	6
Laser Safety Label Reproduction.....	7
Laser Exposure Warning.....	7
Laser Emission Data	7
Laser Compliance Statement.....	7
2. Introduction	8
Product Overview.....	8
Product Dimensions	8
3. Setup	9
AC Power	9
Fuse Replacement	9
Power Linking.....	9
Mounting	10
Orientation.....	10
Rigging	10
Proper Usage	10
Laser Interlock and Key	11
4. Operation	12
Control Panel Operation.....	12
Menu Map	12
Configuration (DMX)	12
DMX Personality and Starting Address.....	12
D-Fi USB Connectivity	13
D-Fi USB Compatibility	13
Configuration (D-Fi USB).....	13
D-Fi USB DIP Switch Channels.....	13
DMX Channel Assignments and Values	14
Configuration (Standalone)	17
Automatic Programs.....	17
Automatic Program Speed.....	17
Sound-Active Programs	17
Programs.....	17
IRC-6 Infrared Remote Control	18
IRC-6 Operation	18
Master/Slave Mode (Wired)	19
Master/Slave Mode (D-Fi USB).....	19
ILS Mode.....	19
5. Maintenance.....	20
Product Maintenance	20
6. Technical Specifications	21
Returns.....	22
Contact Us	23

ÍNDICE

1. Antes de Empezar	24
Qué va Incluido	24
Instrucciones de Desembalaje	24
Reclamaciones.....	24
Convenciones del Manual.....	24
Símbolos	24
Exención de responsabilidad	24
Propiedad intelectual.....	24
Notas de Seguridad	25
Advertencia sobre Carcasa no Cerrada.....	26
Notas de Seguridad sobre Láser	26
Reproducción de la Etiqueta de Seguridad del Láser.....	27
Advertencia sobre Exposición al Láser	27
Datos de Emisión Láser.....	27
Declaración de Conformidad Láser.....	27
2. Introducción.....	28
Vista general del producto	28
Dimensiones del producto.....	28
3. Instalación.....	29
Corriente alterna	29
Sustitución del fusible	29
Alimentación en cadena.....	29
Montaje	30
Orientación.....	30
Colocación	30
Uso adecuado.....	30
Seguro y llave del láser.....	31
4. Funcionamiento.....	32
Funcionamiento del panel de control	32
Mapa de menú.....	32
Configuración (DMX).....	32
Personalidad DMX y dirección de inicio.....	32
Conectividad D-Fi USB	33
Compatibilidad D-Fi USB	33
Configuración (D-Fi USB)	33
Canales del conmutador DIP del D-Fi USB.....	33
Valores y asignaciones de canal DMX.....	34
Configuración (Independiente).....	37
Programas Automáticos.....	37
Velocidad de programa automático	37
Programas activo por sonido	37
Programas.....	37
IRC-6 control remoto por infrarrojos.....	38
Funcionamiento de IRC-6	38
Modo maestro/esclavo (por cable).....	39
Modo maestro/esclavo (D-Fi USB)	39
Modo ILS.....	39
5. Mantenimiento	40
Mantenimiento del producto.....	40
6. Especificaciones Técnicas.....	41
Devoluciones	42
Contacto.....	43

TABLE DES MATIÈRES

1. Avant de Commencer	44
Ce Qui Est Compris	44
Instructions Relatives au Déballage	44
Réclamations	44
Conventions manuelles	44
Symboles	44
Clause de Non-Responsabilité	44
Propriété intellectuelle	44
Consignes de Sécurité	45
Avertissement : Boîtier non Verrouillable	46
Consignes de Sécurité Relatives au Laser	46
Reproduction de l'Étiquette de Sécurité Laser	47
Avertissement d'Exposition au Laser	47
Données d'émission laser	47
Déclaration de Conformité Laser	47
2. Introduction	48
Vue d'ensemble du produit	48
Dimensions du produit	49
3. Configuration	50
Alimentation CA	50
Remplacement des fusibles	50
Connexion électrique	50
Installation	51
Orientation	51
Suspension	51
Utilisation Adéquate	51
Dispositif de verrouillage et clé	52
4. Fonctionnement	53
Fonctionnement du Panneau de Commande	53
Plan du menu	53
Configuration (DMX)	53
Personnalité DMX et adresse de départ	53
Connectivité D-Fi USB	54
Compatibilité USB D-Fi	54
Configuration (D-Fi USB)	54
Canaux de commutation DIP USB D-Fi	54
Affectation de canaux DMX et valeurs	55
Configuration (Autonome)	58
Programmes automatiques	58
Vitesse du programme automatique	58
Programmes son-actif	58
Programmes	58
IRC-6 télécommande par infrarouge	59
Fonctionnement de la IRC-6	59
Mode maître/esclave (filaire)	60
Mode maître/esclave (D-Fi USB)	60
Mode ILS	60
5. Entretien	61
Entretien de l'appareil	61
6. Spécificités Techniques	62
Renvois	63
Nous Contacter	64

INHALTSVERZEICHNIS

1. Erste Schritte	65
Packungsinhalt.....	65
Anweisungen für das Auspacken.....	65
Schadensmeldung	65
Konventionen des Handbuchs	65
Symbole	65
Haftungsausschluss.....	65
Geistiges Eigentum.....	65
Sicherheitshinweise	66
Achtung! Kein Schutz bei geöffnetem Gehäuse	67
Hinweise zur Lasersicherheit	67
Warn- und Sicherheitsschilder auf dem Lasergerät.....	68
Lasereexposition – Warnung	68
Laseremissionsdaten	68
Laser-Konformitätserklärung.....	68
2. Einleitung	69
Produktüberblick	69
Produktabmessungen	70
3. Einrichten des Geräts	71
Wechselstrom	71
Auswechseln der Sicherung.....	71
Reihenschaltung der Geräte	71
Montage	72
Montagerichtung	72
Hängende Montage.....	72
Bestimmungsgemäße Verwendung	72
Laser Verriegelung und Schlüssel	73
4. Betrieb	74
Betrieb des Bedienfeldes	74
Menüstruktur	74
Konfiguration (DMX).....	74
DMX-Persönlichkeit und Startadresse	74
D-Fi USB Konnektivität	75
Kompatibilität mit D-Fi USB.....	75
Konfiguration (D-Fi USB)	75
D-Fi USB DIP-Schalter-Kanäle	75
DMX-Kanal – Zuordnungen und Werte.....	76
Konfiguration (Einzelplatzmodus)	79
Automatischen Programme.....	79
Automatischen Programmgeschwindigkeit.....	79
Musikgesteuertem Programme	79
Programme	79
IRC-6 (Infrarot-Fernbedienung).....	80
IRC-6 Operation	80
Master/Slave-Modus (kabelgebundene)	81
Master/Slave-Modus (D-Fi USB).....	81
ILS-Modus.....	81
5. Wartung	82
Wartung des Geräts	82
6. Technische Daten	83
Reklamationen	84
Kontaktiere Uns	85

SOMMARIO

1. Prima di iniziare	86
Che cosa è incluso.....	86
Istruzioni per il disimballaggio.....	86
Reclami.....	86
Convenzioni di testo.....	86
Simboli.....	86
Liberatoria.....	86
Proprietà intellettuale.....	86
Note sulla sicurezza.....	87
Avvertenza - Contenitore non interbloccato.....	88
Note sulla sicurezza del laser.....	88
Riproduzione di etichette sicurezza laser.....	89
Avviso di esposizione laser.....	89
Dati sull'emissione laser.....	89
Dichiarazione di conformità del laser.....	89
2. Introduzione	90
Panoramica sul prodotto.....	90
Dimensioni del prodotto.....	90
3. Impostazione	91
Alimentazione CA.....	91
Sostituzione del fusibile.....	91
Collegamento in cascata.....	91
Montaggio.....	92
Orientamento.....	92
Allestimento.....	92
Uso corretto.....	92
Interblocco e chiavetta laser.....	93
4. Funzionamento	94
Funzionamento del pannello di controllo.....	94
Mappa menu.....	94
Configurazione (DMX).....	94
Caratteristiche DMX e indirizzo iniziale.....	94
Connettività D-Fi USB.....	95
Compatibilità USB D-Fi.....	95
Configurazione (D-Fi USB).....	95
Canali microinterruttori D-Fi USB.....	95
Assegnazioni e valori dei canali DMX.....	96
Configurazione (indipendente).....	99
Programmi automatici.....	99
Velocità programma automatico.....	99
Programmi ad attivazione sonora.....	99
Programmi.....	99
Telecomando a infrarossi IRC-6.....	100
Funzionamento IRC-6.....	100
Modalità Master/Slave (cablato).....	101
Modalità Master/Slave (D-Fi USB).....	101
Modalità ILS.....	101
5. Manutenzione	102
Manutenzione dell'unità.....	102
6. Specifiche Tecniche	103
Resi	104
Contatti	105

INHOUDSOPGAVE

1. Voordat tu begint.....	106
Wat is er inbegrepen	106
Uitpakinstructies.....	106
Claims	106
Tekstconventies	106
Symbolen	106
Disclaimer	106
Intellectueel eigendom	106
Veiligheidsinstructies.....	107
Niet-bevestigde waarschuwing op de behuizing	108
Veiligheidsinstructies voor de laser.....	108
Reproductie van veiligheidsetiket voor de laser.....	109
Blootstellingswaarschuwing van de laser.....	109
Emissiegegevens van de laser	109
Nalevingsverklaring van de laser	109
2. Inleiding.....	110
Productoverzicht	110
Productafmetingen	110
3. Instelling.....	111
AC-stroom	111
Vervangen van de zekering	111
Power Linking.....	111
Montage	112
Oriëntatie.....	112
Opbouw.....	112
Correct gebruik.....	112
Vergrendeling en sleutel	113
4. Werking	114
Werking van het bedieningspaneel	114
Menu Map	114
Configuratie (DMX)	114
DMX-persoonlijkheid en startadres	114
D-Fi USB-connectiviteit	115
D-Fi USB-compatibiliteit	115
Configuratie (D-Fi USB)	115
D-Fi USB DIP Switch-kanalen	115
DMX-kanaltoewijzingen en waarden.....	116
Configuratie (zelfstandig)	119
Automatische Programma's	119
Automatisch Programmasnelheid	119
Geluidsactieve Programma's	119
Programma's.....	119
IRC-6 infrarood afstandsbediening	120
Bediening van der IRC-6.....	120
Master/Slave-modus (bekabelde)	121
Master/Slave-modus (D-Fi USB).....	121
ILS Mode.....	121
5. Onderhoud	122
Productonderhoud.....	122
6. Technische Specificaties.....	123
Retouren.....	124
Neem contact Op.....	125



Warranty/Garantía/Garantie/Garanzia

Limited Warranty

FOR WARRANTY REGISTRATION AND COMPLETE TERMS AND CONDITIONS PLEASE VISIT OUR WEBSITE.

For Customers in the United States and Mexico: www.chauvetlighting.com/warranty-registration.

For Customers in the United Kingdom, Republic of Ireland, Belgium, the Netherlands, Luxembourg, France, and Germany: www.chauvetlighting.eu/warranty-registration.

Chauvet warrants that this product shall be free from defects in material and workmanship under normal use, for the period specified in, and subject to the exclusions and limitations set forth in the full limited warranty on our website. This warranty extends only to the original purchaser of the product and is not transferable. To exercise rights under this warranty, you must provide proof of purchase in the form of an original sales receipt from an authorized dealer that shows the product name and date of purchase.

THERE ARE NO OTHER EXPRESS OR IMPLIED WARRANTIES. This warranty gives you specific legal rights. You may also have other rights that vary from state to state and country to country. This warranty is valid only in the United States, United Kingdom, Republic of Ireland, Belgium, the Netherlands, Luxembourg, France, Germany and Mexico. For warranty terms in other countries, please consult your local distributor.

Garantía Limitada

PARA VER EL REGISTRO DE GARANTÍA Y LOS TÉRMINOS Y CONDICIONES COMPLETOS, VISITE NUESTRO SITIO WEB.

Para clientes en los Estados Unidos y México: www.chauvetlighting.com/warranty-registration.

Para clientes en Reino Unido, República de Irlanda, Bélgica, Países Bajos, Luxemburgo, Francia y Alemania: www.chauvetlighting.eu/warranty-registration.

Chauvet garantiza que este producto estará libre de defectos de material y mano de obra en condiciones de uso normales, durante el periodo especificado, sujeto siempre a las exclusiones y limitaciones establecidas en la garantía limitada completa de nuestro sitio web. Esta garantía se concede únicamente al comprador original del producto y no es transferible. Para ejercer los derechos que otorga esta garantía, usted debe proporcionar una prueba de compra en forma de un recibo de compra original, expedido por un distribuidor autorizado, donde figure el nombre del producto y la fecha de compra. NO EXISTEN OTRAS GARANTÍAS EXPRESAS NI IMPLÍCITAS. Esta garantía le otorga derechos legales específicos. Es posible que a usted le asistan otros derechos, que variarán dependiendo del estado o del país. Esta garantía solamente es válida en los Estados Unidos, Reino Unido, República de Irlanda, Bélgica, Países Bajos, Luxemburgo, Francia, Alemania y México. Para conocer los términos de garantía en otros países, consulte a su distribuidor local.

Garantie Limitée

VEUILLEZ VISITER NOTRE SITE INTERNET POUR CONSULTER LES MODALITÉS D'ENREGISTREMENT DE LA GARANTIE ET LES CONDITIONS GÉNÉRALES COMPLÈTES.

Pour les clients aux États-Unis et au Mexique: www.chauvetlighting.com/warranty-registration.

Pour les clients du Royaume-Uni, de la République d'Irlande, de la Belgique, des Pays-Bas, du Luxembourg, de la France et de l'Allemagne: www.chauvetlighting.eu/warranty-registration.

Chauvet garantit que cet appareil est exempt de défauts de matériaux et de fabrication dans des conditions normales d'utilisation, pendant la période spécifiée dans la garantie limitée complète consultable sur notre site Internet et sous réserve des exclusions et limitations qui y sont énoncées. Cette garantie ne s'applique qu'à l'acheteur initial du produit et n'est pas transférable. Pour exercer les droits prévus par cette garantie, vous devez fournir une preuve d'achat sous la forme d'un reçu de vente original d'un revendeur autorisé qui indique le nom du produit et la date d'achat. IL N'EXISTE AUCUNE AUTRE GARANTIE EXPRESSE OU IMPLICITE. Cette garantie vous confère des droits légaux spécifiques. Vous pouvez également bénéficier d'autres droits qui varient selon les états et les pays. Cette garantie n'est valable qu'aux États-Unis, au Royaume-Uni, en République d'Irlande, en Belgique, aux Pays-Bas, au Luxembourg, en France, en Allemagne et au Mexique. Pour connaître les conditions de garantie dans d'autres pays, veuillez consulter votre revendeur local.

Eingeschränkte Garantie

ZUR REGISTRIERUNG FÜR GARANTIEANSPRÜCHE UND ZUR EINSICHT IN DIE VOLLSTÄNDIGEN GESCHÄFTSBEDINGUNGEN BESUCHEN SIE BITTE UNSERE WEBSITE.

Für Kunden in den USA und in Mexiko: www.chauvetlighting.com/warranty-registration.

Für Kunden im Vereinigten Königreich, in Irland, Belgien, den Niederlanden, Luxemburg, Frankreich und Deutschland: www.chauvetlighting.eu/warranty-registration.

Chauvet garantiert für die in der auf unserer Website veröffentlichten vollständigen eingeschränkten Garantie genannten Dauer und unter Vorbehalt der darin genannten Haftungsausschlüsse und -beschränkungen, dass dieses Produkt bei normalen Gebrauch frei von Material- und Verarbeitungsfehlern ist. Diese Garantie erstreckt sich nur auf den Erstkäufer des Produkts und ist nicht übertragbar. Zur Ausübung der unter dieser Garantie gewährten Rechte ist der Kaufbeleg in Form der Originalrechnung von einem autorisierten Händler vorzulegen, in der die Produktbezeichnung und das Kaufdatum vermerkt sein müssen. ES BESTEHEN KEINE WEITEREN AUSDRÜCKLICHEN ODER STILLSCHWEIGENDEN GARANTIEN. Diese Garantie gibt Ihnen besondere gesetzliche Rechte. Und Sie haben möglicherweise weitere Rechte, die von Land zu Land unterschiedlich sein können. Diese Garantie ist nur in den USA, im Vereinigten Königreich, in Irland, Belgien, den Niederlanden, Luxemburg, Frankreich, Deutschland und Mexiko gültig. Bezüglich der Garantiebestimmungen in anderen Ländern wenden Sie sich bitte an Ihren lokalen Händler.

Garanzia Limitata

PER LA REGISTRAZIONE DELLA GARANZIA ED I TERMINI E CONDIZIONI COMPLETI VISITARE IL NOSTRO SITO WEB.

Per clienti di Stati Uniti e Messico consultare: www.chauvetlighting.com/warranty-registration.

Per clienti di Regno Unito, Repubblica di Irlanda, Belgio, Paesi Bassi, Lussemburgo, Francia e Germania: www.chauvetlighting.eu/warranty-registration.

Chauvet garantisce che i propri prodotti, in condizioni di utilizzo normale, sono esenti da difetti di materiali e manodopera, per il periodo specificato e con le esclusioni e limitazioni riportate nella garanzia integrale limitata sul proprio sito Web. Tale garanzia si applica soltanto all'acquirente originario del prodotto e non può essere trasferita. Per esercitare i propri diritti secondo i termini della presente garanzia è necessario fornire prova dell'acquisto sotto forma di ricevuta o fattura originale di un distributore autorizzato che riporti chiaramente il nome del prodotto e la data di acquisto. **NON SONO PREVISTE ALTRE GARANZIE ESPRESSE O IMPLICITE.** Questa garanzia prevede diritti legali specifici. È comunque possibile avere altri diritti che variano da stato a stato e da paese a paese. Questa garanzia si applica soltanto negli Stati Uniti, Regno Unito, Repubblica di Irlanda, Belgio, Paesi Bassi, Lussemburgo, Francia, Germania e Messico. Per i termini di garanzia vigenti in altri paesi si prega di consultare il distributore locale.

Beperkte Garantie

GA NAAR ONZE WEBSITE VOOR REGISTRATIE VAN DE GARANTIE EN DE VOLLEDIGE ALGEMENE VOORWAARDEN.

Voor klanten in de Verenigde Staten en Mexico: www.chauvetlighting.com/warranty-registration.

Voor klanten in het Verenigd Koninkrijk, Ierland, België, Nederland, Luxemburg, Frankrijk en Duitsland: www.chauvetlighting.eu/warranty-registration.

Chauvet garandeert dat dit product bij normaal gebruik vrij zal blijven van defecten in materiaal en vakmanschap, voor de opgegeven periode en onder voorbehoud van de uitzonderingen en beperkingen die zijn uiteengezet in de volledige beperkte garantie op onze website. Deze garantie geldt uitsluitend voor de oorspronkelijke koper van het product en is niet overdraagbaar. Om onder deze garantie rechten uit te oefenen, moet u een aankoopbewijs overleggen in de vorm van een origineel verkoopbewijs van een geautoriseerde dealer, waarop de naam van het product en de aankoopdatum zichtbaar zijn. **ER ZIJN GEEN ANDERE EXPLICIETE OF IMPLICIETE GARANTIES.** Deze garantie geeft u specifieke wettelijke rechten. Mogelijk heeft u ook andere rechten die van staat tot staat en van land tot land verschillen. Deze garantie is uitsluitend geldig in de Verenigde Staten, het Verenigd Koninkrijk, Ierland, België, Nederland, Luxemburg, Frankrijk, Duitsland en Mexico. Neem contact op met uw lokale verkoper voor garantievoorwaarden in andere landen.

1. Before You Begin

What Is Included

- Swarm Wash FX ILS
- Power Cord
- User Manual

Unpacking Instructions

Carefully unpack the product immediately and check the container to make sure all the parts are in the package and are in good condition.

Claims






If the box or the contents (the product and included accessories) appear damaged from shipping, or show signs of mishandling, notify the carrier immediately, not Chauvet. Failure to report damage to the carrier immediately may invalidate your claim. In addition, keep the box and contents for inspection.

For other issues, such as missing components or parts, damage not related to shipping, or concealed damage, file a claim with Chauvet within 7 days of delivery.

Text Conventions

Convention	Meaning
1–512	A range of values
50/60	A set of values of which only one can be chosen
Settings	A menu option not to be modified
<ENTER>	A key to be pressed on the product's control panel
ON	A value to be entered or selected

Symbols

Symbol	Meaning
	Electrical warning. Not following these instructions may cause electrical damage to the product, accessories, or the user.
	Critical installation, configuration, or operation information. Not following these instructions may make the product not work, cause damage to the product, or cause harm to the operator.
	Important installation or configuration information. The product may not function correctly if this information is not used.
	Useful information.
	Laser safety information.

Disclaimer

Chauvet believes that the information contained in this manual is accurate in all respects. However, Chauvet assumes no responsibility and specifically disclaims any and all liability to any party for any loss, damage or disruption caused by any errors or omissions in this document, whether such errors or omissions result from negligence, accident or any other cause. Chauvet reserves the right to revise the content of this document without any obligation to notify any person or company of such revision, however, Chauvet has no obligation to make, and does not commit to make, any such revisions. Download the latest version from www.chauvetdj.com.

Intellectual Property

The works of authorship contained in this manual, including, but not limited to, all design, text and images are owned by Chauvet.

© Copyright 2022 Chauvet & Sons, LLC. All rights reserved.

Electronically published by Chauvet in the United States of America.

CHAUVET, the Chauvet logo, ILS (patent pending), and Swarm Wash FX ILS are registered trademarks or trademarks of Chauvet & Sons LLC (d/b/a Chauvet and Chauvet Lighting) in the United States and other countries. Other company and product names and logos referred to herein may be trademarks of their respective companies.

Safety Notes

The Safety Notes include important laser system safety information. Read and understand all instructions before powering on the laser for the first time. Knowing these safety instructions is crucial to avoiding laser eye injury and breaking the law. Keep this User Manual in a safe place for future reference.



STOP AND READ ALL LASER SAFETY DATA



- Lasers can be hazardous and have unique safety considerations. Permanent eye injury and blindness are possible if lasers are used incorrectly. Pay close attention to each safety REMARK and WARNING statement in this User Manual. Read all instructions carefully BEFORE operating this device.
- Always connect the product to a grounded circuit to avoid the risk of electrocution.
- Always disconnect the product from the power source before cleaning.
- Avoid direct eye exposure to the light source while the product is on.
- Make sure the power cord is not crimped or damaged.
- Never disconnect the product from power by pulling or tugging on the cord.
- If mounting the product overhead, always secure to a fastening device using a safety cable.
- Make sure there are no flammable materials close to the product when operating.
- Do not touch the product's housing when operating because it may be very hot.
- This product is not intended for permanent installation.
- Always make sure that the voltage of the outlet to which you are connecting the product is within the range stated on the decal or rear panel of the product.
- The product is for indoor use only! (IP20) To prevent risk of fire or shock, do not expose the product to rain or moisture.
- Always install the product in a location with adequate ventilation, at least 20 in (50 cm) from adjacent surfaces.
- Be sure that no ventilation slots on the product's housing are blocked.
- Never connect the product to a dimmer.
- Make sure to replace the fuse with another of the same type and rating.
- Always use the mounting bracket to carry the product.
- Do not switch the product on/off in short intervals. This will reduce the laser diode life.
- Do not shake this product. Avoid brute force when mounting or operating this product.
- ALWAYS use a safety cable when mounting the product overhead.
- The ambient operating temperature for the laser is 59 °F to 95 °F (15 °C to 35 °C). Do not operate this product outside this range.
- In the event of a serious operating problem, stop using the product immediately.
- Never try to repair the product. Repairs carried out by unskilled people can lead to damage or malfunction. Contact the nearest authorized technical assistance center.



CAUTION! Use of controls, adjustments, or procedures other than THOSE specified IN THIS USER MANUAL may result in hazardous radiation exposure.



- Avoid direct eye contact with laser light. Never intentionally expose your eyes or others to direct laser light.
- This laser product can potentially cause instant eye injury or blindness if laser light directly strikes the eyes.
- It is illegal and dangerous to shine this laser into audience areas, where the audience or other personnel could get direct laser beams or bright reflections into their eyes.
- It is a U.S. federal offense to shine any laser at aircraft.
- To eliminate wear and improve its lifespan, during periods of non-use completely disconnect from power via breaker or by unplugging it.
- DO NOT attempt any repairs. Repairs and servicing must be carried out by a certified technician. Unauthorized modifications are forbidden for safety reasons!



Keep this User Manual for future consultation. If transferring ownership of the product to another user, be sure this document is kept with the laser.

Non-Interlocked Housing Warning



- This unit contains high power laser devices internally.
- Do not open the laser housing, due to potential exposure to unsafe levels of laser radiation.
- The laser power levels, accessible if the unit is opened, can cause instant blindness, skin burns, and fires.

Laser Safety Notes



STOP AND READ ALL THE LASER SAFETY NOTES BELOW



Laser light is different from any other light. Laser light can cause eye injury if the product is not set up and used properly. Laser light is a thousand times more concentrated than any other kind of light. This concentration can cause instant eye injuries by burning the retina (the light-sensitive portion at the back of the eye). The heat from a laser light cannot be felt, but it can still injure or blind product operators and the audience. Even very small amounts of laser light at long distances are potentially hazardous.

DO NOT assume that exposure to an individual laser beam is safe, even a tiny beam split off from a larger beam. This laser product uses dozens of milliwatts of laser power—Class 3B levels internally—and splits them into multiple beams—Class 3R levels. The individual Class 3R level beams are potentially hazardous to the eyes.

DO NOT assume that a moving laser light is safe. Laser light is never without risk. Since eye injuries can occur instantly, it is critical to prevent the possibility of ANY direct eye exposure. According to laser safety regulations, it is not legal to aim Class 3R lasers into areas where people can be exposed, even if the laser is aimed below people's faces, such as at a dance floor.

- Do not operate the laser without first reading and understanding all the safety and technical data in this manual.
- ALWAYS set up and install all laser effects so that any laser light is at least 3 meters (9.8 feet) above the floor on which people are standing. See the [Proper Usage](#) section of this manual.
- After setup, and prior to public use, test the lasers to ensure they are functioning properly. Do not use the product if any defect is detected.
- DO NOT point lasers at people or animals.
- DO NOT look into the laser aperture or laser beams.
- DO NOT point lasers into areas where people could be exposed to them.
- DO NOT point lasers at highly reflective surfaces such as windows, mirrors, and shiny metal. Even laser reflections can be hazardous.
- Never point a laser at aircraft; this is a U.S. federal offense.
- Never point unterminated laser beams into the sky.
- Do not expose the output optic (aperture) to harsh cleaning chemicals.
- Do not use the laser if the housing is damaged, open, or if the optics appear damaged in any way.
- Never open the laser housing. The high laser power levels inside of the protective housing can start fires or burn skin, and will cause instant eye injury.
- Never leave this product running unattended.
- The operation of a Class 3R laser show is allowed only if the lasers are operated by a skilled and well-trained professional, who is familiar with the data included in this manual.
- The legal requirements for using laser entertainment products vary from country to country. The user is responsible for the legal requirements in the location/country of use.



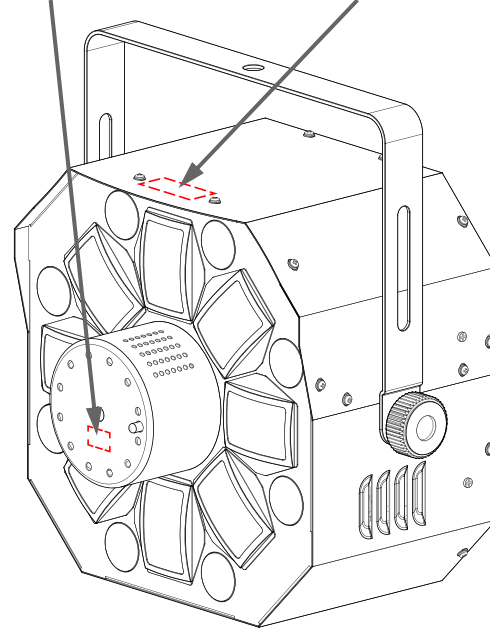
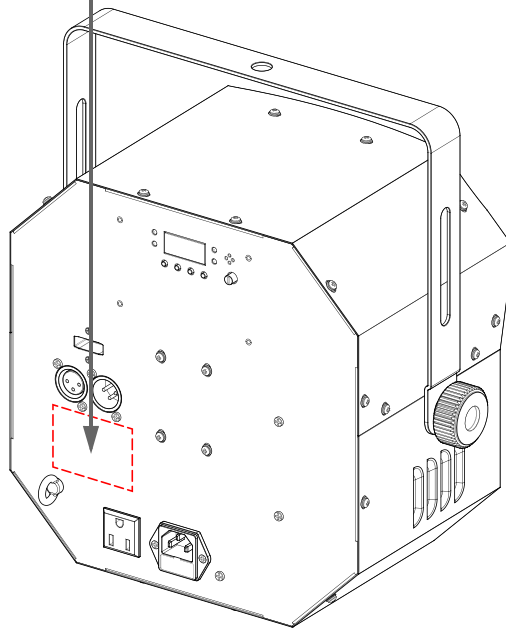
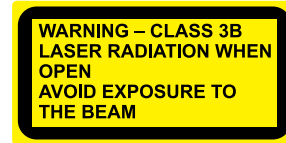
CAUTION! Do not operate this device in ways not specified in this User Manual. Failure to follow the instructions will void the warranty, may damage the product, or injure the user or the audience.



CAUTION! This product cannot be discarded with household waste. Contact your local waste management service for electronic disposal regulations in your area.

Laser Safety Label Reproduction

<p>LASER HAZARD AVOID DIRECT EYE EXPOSURE GLAUCOMA AND BLINDNESS Prolonged use may cause Laser radiation (3R - Class 3B)</p>		<p>Manufacturer: CHAUVET LIGHTING Address: 5200 NW 108th Ave, Sunrise, FL 33351</p> <p>This device complies with 21 CFR 1040.10 and 1040.11 except for deviations pursuant to Laser Notice No. 56, issued on May 8, 2019.</p>	
<p>WORLDWIDE HEADQUARTERS, SUNRISE, FLORIDA, USA</p>		<p>THIS APPLIANCE MUST BE GROUNDED CETTE UNITÉ DOIT ÊTRE RELIÉE À LA TERRE USE ONLY FUSE OF SAME TYPE & RATING N'UTILISER QUE DES FUSIBLES DU TYPE ET DE L'AMPÉRAGE INDIQUE NOT FOR HOUSEHOLD USE IMPROPRE À L'USAGE DOMESTIQUE DRY LOCATIONS EMPLACEMENTS SECS DISCONNECT POWER BEFORE SERVICING DÉBRANCHER AVANT TOUT ENTRETIEN FOR INDOOR USE ONLY USAGE INTÉRIEUR UNIQUEMENT</p>	
<p>MODEL: SWARMWASHFXILS ITEM CODE: 10051882 FUSE: T 1.6 A, 250 V POWER LINKING: 8 A (11 UNITS @ 120 V) 020 UNITS @ 230 V ORIGIN: MADE IN CHINA</p>		<p>USA / CANADA POWER: 100-125 VAC, 60 Hz 0.7 A, 31 W</p> <p>WORLDWIDE POWER: 100-240 VAC, 50/60 Hz 0.4-0.7 A, 50 W</p> <p>WARNING Cancer and Reproductive Harm - www.P65Warnings.ca.gov</p>	



Laser Exposure Warning



LASER LIGHT AVOID DIRECT EYE EXPOSURE

Further guidelines and safety programs for safe use of lasers can be found in the ANSI Z136.1 Standard "For Safe Use of Lasers", available from the Laser Institute of America: www.lia.org. Many local governments, corporations, agencies, military, and others, require all lasers to be used under the guidelines of ANSI Z136.1. Laser Display guidance can be obtained via the International Laser Display Association: www.ilda.com.

Laser Emission Data

As measured under IEC measurement conditions for classification.

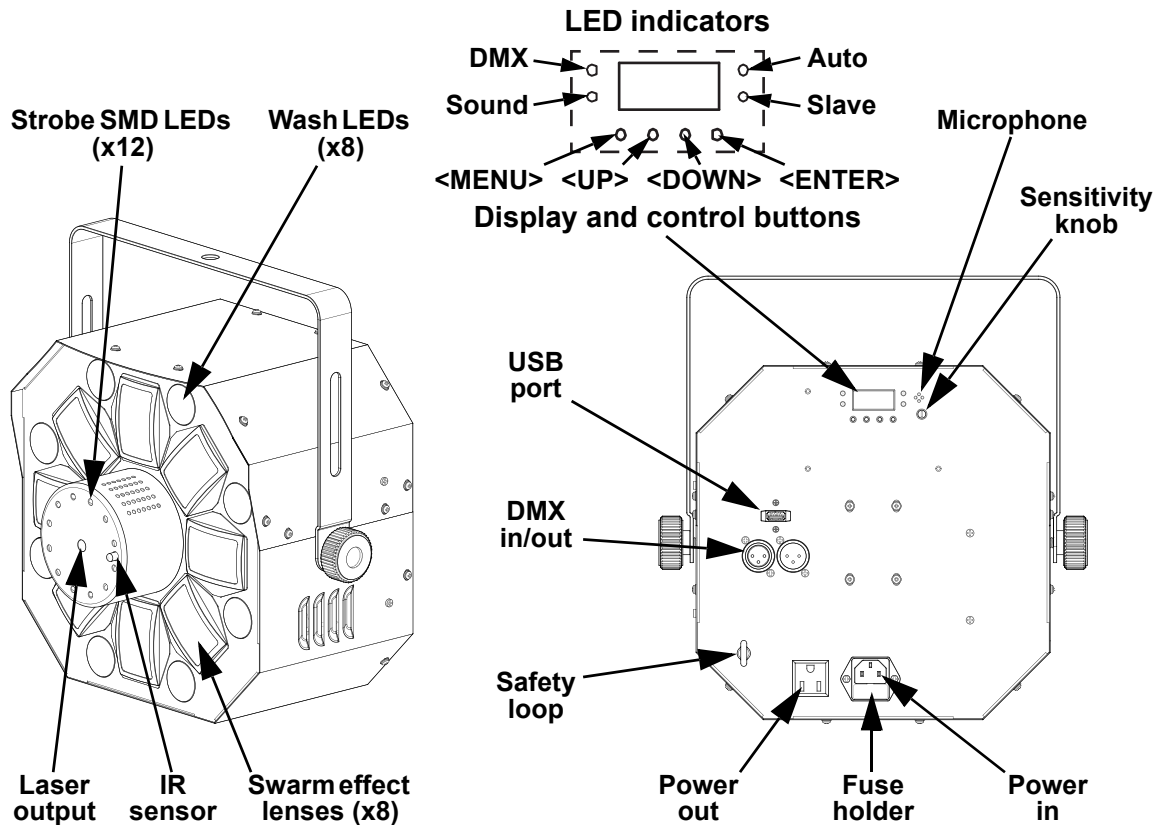
Laser Classification	Class 3R
Red Laser Diode Wavelength/Optical Power	650 nm/100 mW
Green Laser Diode Wavelength/Optical Power	520 nm/30 mW
Beam Diameter	<5 mm at aperture
Pulse Data	All pulses < 4 Hz (>0.25 sec)
Divergence (each beam)	<2 mrad
Divergence (total light)	<160 degrees
Laser Power of Each Beam from Aperture	<5 mW

Laser Compliance Statement

Complies with FDA performance standards for laser products except for deviations pursuant to Laser Notice No. 56, dated May 8, 2019. No maintenance is required to keep this product in compliance with laser performance standards.

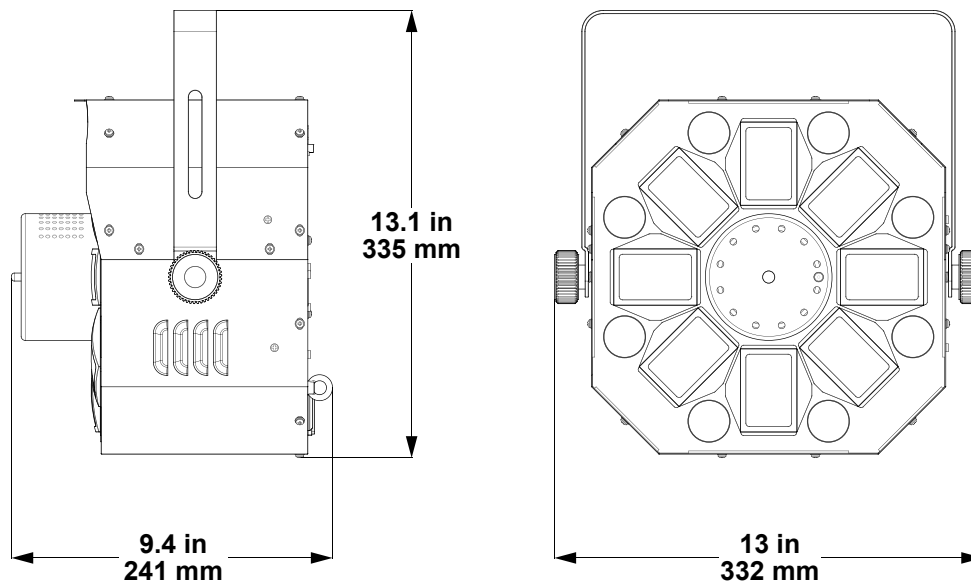
2. Introduction

Product Overview



WARNING! DO NOT plug anything other than a D-Fi USB into the USB port. Doing so may cause damage to the product.

Product Dimensions



3. Setup

AC Power

The Swarm Wash FX ILS has an auto-ranging power supply and it can work with an input voltage range of 100 to 240 VAC, 50/60 Hz. To determine the product's power requirements (circuit breaker, power outlet, and wiring), use the current value listed on the label affixed to the product's back panel, or refer to the product's [Technical Specifications](#). The listed current rating indicates the product's average current draw under normal conditions.



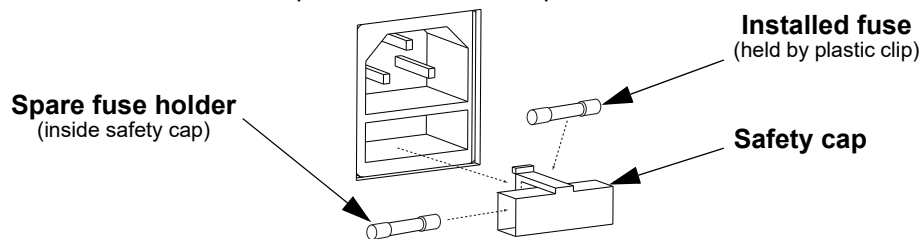
- **Always connect the product to a protected circuit (a circuit breaker or fuse). Make sure the product has an appropriate electrical ground to avoid the risk of electrocution or fire.**
- **To eliminate unnecessary wear and improve its lifespan, during periods of non-use completely disconnect the product from power via breaker or by unplugging it.**



Never connect the product to a rheostat (variable resistor) or dimmer circuit, even if the rheostat or dimmer channel serves only as a 0 to 100% switch.

Fuse Replacement

1. Disconnect the product from power.
2. Wedge the tip of a flat-head screwdriver into the slot of the fuse holder.
3. Pry the fuse holder out of the housing.
4. Remove the blown fuse from the holder and replace with a fuse of the exact same type and rating.
5. Insert the fuse holder back in place and reconnect power.



Disconnect the product from the power outlet before replacing the fuse.

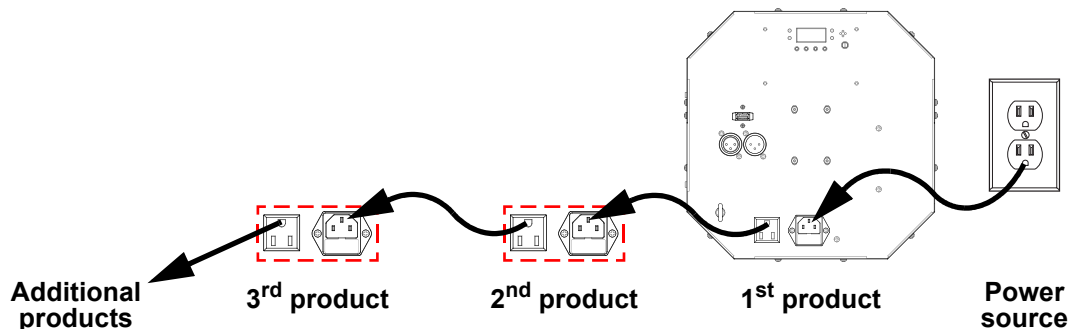


Always replace a blown fuse with one of the same type and rating.

Power Linking

The product provides power linking via the outlet located in the back of the product. See the diagram below for further explanation.

Power Linking Diagram



It is possible to link up to 11 Swarm Wash FX ILS products at 120 V or 20 products at 230 V. Never exceed this number. Power-linking cords can be purchased separately.



The power linking diagram shown above corresponds to the North American version of the product ONLY! If using the product in other markets, you must consult with the local Chauvet distributor as power linking connectors and requirements may differ in your country or region.

Mounting

Before mounting the product, read and follow the safety recommendations indicated in the [Safety Notes](#).

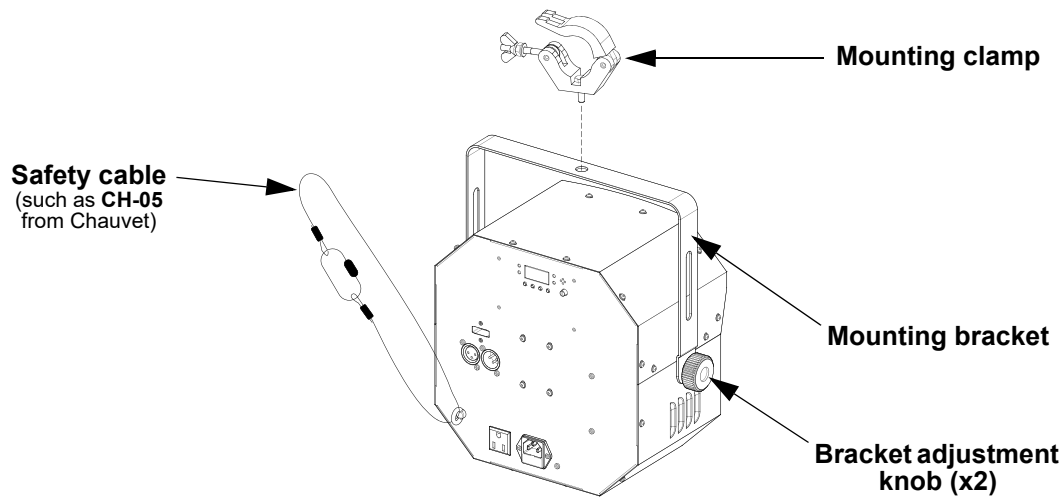
Orientation

The Swarm Wash FX ILS must be mounted in a position that includes planning for safe laser usage. In addition, make sure adequate ventilation is provided around the product.

Rigging

- Before deciding on a location for the product, always make sure there is easy access to the product for maintenance and programming.
- Make sure that the structure or surface onto which you are mounting the product can support the product's weight (see the [Technical Specifications](#))
- When mounting the product overhead, always use a safety cable. Mount the product securely to a rigging point, such as an elevated platform or a truss.
- When rigging the product onto a truss, use a mounting clamp of appropriate weight capacity. The bracket has a 13-mm hole, which is appropriate for this purpose.
- The bracket adjustment knobs allow for directional adjustment when aiming the product to the desired angle. Only loosen or tighten the bracket knobs manually. Using tools could damage the knobs.

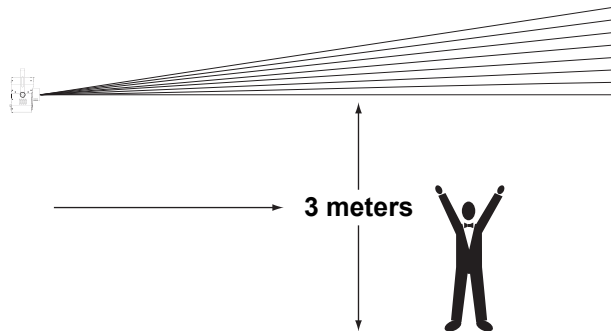
Mounting Diagram



Proper Usage

This product is for overhead mounting only. For safety purposes, Chauvet recommends mounting lighting effect products on steady elevated platforms or sturdy overhead supports using suitable hanging clamps. In all cases, use safety cables. Obtain appropriate mounting hardware from your lighting vendor.

International laser safety regulations require that laser products must be operated in the fashion illustrated below, with a minimum of 3 meters (9.8 ft) of vertical separation between the floor and the lowest laser light. Additionally, 3 meters of horizontal separation is required between laser light and audience or other public spaces.



CAUTION! Use of controls, adjustments, or procedures other than THOSE specified IN THIS USER MANUAL may result in hazardous radiation exposure.

Laser Interlock and Key

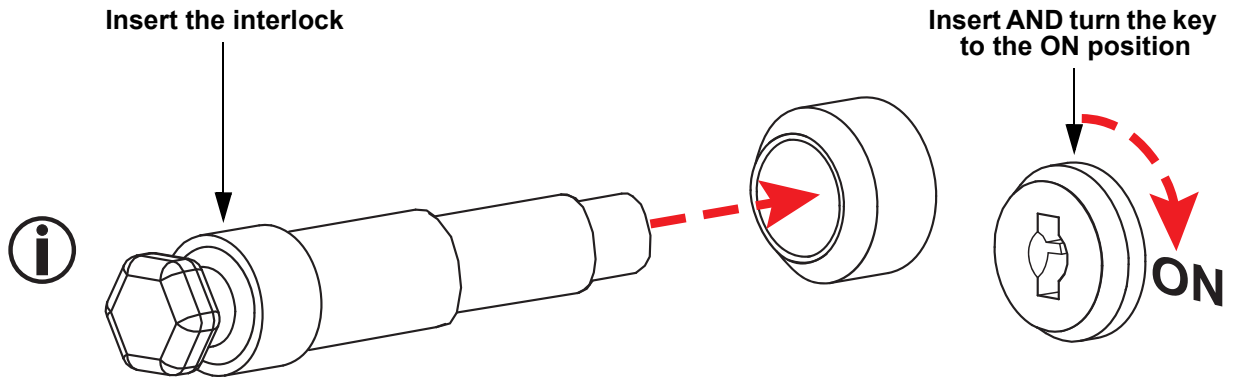
If purchased outside of North America, this product will have an interlock and key to prevent the laser from operating unless the interlock and key are **both** inserted and the key is turned to the **ON** position.



For the laser to function, you **MUST DO BOTH**:

- Insert the interlock
- Insert the key and turn it to the ON position

If both are not performed, the laser **WILL NOT** turn on!



*For illustrative purposes only



Always turn the key to the OFF position and remove it when leaving this product unattended to prevent accidents or injuries to third parties.

4. Operation

This product is not designed for continual use. Make sure there are regular breaks during operation to maximize the life of the lasers. Always disconnect the Swarm Wash FX ILS from power when not in use.

Control Panel Operation

To access the control panel functions, use the four buttons located underneath the display. Please refer to the [Product Overview](#) to see the button locations on the control panel.

Button	Function
<MENU>	Selects an operation mode or backs out of the current menu option
<UP>	Navigates upwards through the menu list or increases a selected numeric value
<DOWN>	Navigates downwards through the menu list or decreases a selected numeric value
<ENTER>	Enables the currently displayed menu or sets a selected value into the selected function

Menu Map

Refer to the Swarm Wash FX ILS product page on www.chauvetdj.com for the latest menu map.

Mode	Programming Levels		Description
DMX	2-Ch	d 1–511	2-channel DMX mode
	18Ch	d 1–495	18-channel DMX mode
Automatic program	P--	P 1–15	Automatic programs (see Programs)
		FAdE SnAP	
Program speed	S--	S 1–99	Automatic program speed
Sound-active program	Snd	Sn 1–15	Sound-active programs (see Programs)
ILS mode	iLS	iLS1–4	Sets ILS mode
Infrared	SEt	on	Enables/disables infrared control
		oFF	

Configuration (DMX)

The Swarm Wash FX ILS works with a DMX controller. Information about DMX is in the CHAUVET DMX Primer, which is available from the Chauvet website http://www.chauvetlighting.com/downloads/DMX_Primer_rev05_WO.pdf.

DMX Personality and Starting Address

When selecting a starting DMX address, always consider the number of DMX channels the selected DMX mode uses. If the starting address is set too high, access to some of the product's channels could be restricted.

The Swarm Wash FX ILS uses up to 18 DMX channels in the **18Ch** mode, which defines the highest configurable address to **495**.

The Swarm Wash FX ILS uses 2 DMX channels in the **2-Ch** mode, which defines the highest configurable address to **511**.

For information about the DMX protocol, download the DMX Primer from www.chauvetdj.com.

To select the DMX personality and starting address, do the following:

1. Press <MENU> repeatedly until **2-Ch** or **18Ch** shows on the display.
2. Press <ENTER>.
3. Use <UP> or <DOWN> to increase or decrease the starting address, from **d 1–511**.
4. Press <ENTER>.



The display will continue to blink until the fixture receives a DMX signal.

D-Fi USB Connectivity

The Swarm Wash FX ILS is able to become a D-Fi wireless receiver/transmitter with the use of the D-Fi USB from Chauvet DJ. Simply set the product's DMX Personality and DMX Address, set the DIP switch D-Fi receiving/transmitting channel, then plug it into the D-Fi USB port.



WARNING! DO NOT plug anything other than a D-Fi USB into the USB port. Doing so may cause damage to the product.



Once plugged in, the D-Fi USB will take over the product. Wired DMX and manual display control / menu buttons will be unavailable until you unplug the D-Fi USB. The priority levels are:

1. D-Fi USB
2. Wired DMX
3. Manual Digital Display/Menu Buttons

D-Fi USB Compatibility

The D-Fi USB can receive a DMX signal from the D-Fi Hub and the FlareCON Air 2 as well as other D-Fi USB products.

Configuration (D-Fi USB)

1. Set the DMX Personality and DMX address on the Swarm Wash FX ILS.
2. Use the Chart provided to set **BOTH**:
 - the Channel, and then
 - The Receiving or Transmitting option

NOTE: DIP Switch 5 is for Transmitting OR Receiving, please choose carefully.

D-Fi USB DIP Switch Channels

Receiving					Receiving					Transmitting					Transmitting								
Ch.	1	2	3	4	T/R	Ch.	1	2	3	4	T/R	Ch.	1	2	3	4	T/R	Ch.	1	2	3	4	T/R
1	<input type="checkbox"/>	<input type="checkbox"/>	<input type="checkbox"/>	<input type="checkbox"/>	<input type="checkbox"/>	9	<input type="checkbox"/>	<input type="checkbox"/>	<input type="checkbox"/>	<input type="checkbox"/>	<input type="checkbox"/>	1	<input type="checkbox"/>	<input type="checkbox"/>	<input type="checkbox"/>	<input type="checkbox"/>	<input type="checkbox"/>	9	<input type="checkbox"/>	<input type="checkbox"/>	<input type="checkbox"/>	<input type="checkbox"/>	<input type="checkbox"/>
2	<input type="checkbox"/>	<input type="checkbox"/>	<input type="checkbox"/>	<input type="checkbox"/>	<input type="checkbox"/>	10	<input type="checkbox"/>	<input type="checkbox"/>	<input type="checkbox"/>	<input type="checkbox"/>	<input type="checkbox"/>	2	<input type="checkbox"/>	<input type="checkbox"/>	<input type="checkbox"/>	<input type="checkbox"/>	<input type="checkbox"/>	10	<input type="checkbox"/>	<input type="checkbox"/>	<input type="checkbox"/>	<input type="checkbox"/>	<input type="checkbox"/>
3	<input type="checkbox"/>	<input type="checkbox"/>	<input type="checkbox"/>	<input type="checkbox"/>	<input type="checkbox"/>	11	<input type="checkbox"/>	<input type="checkbox"/>	<input type="checkbox"/>	<input type="checkbox"/>	<input type="checkbox"/>	3	<input type="checkbox"/>	<input type="checkbox"/>	<input type="checkbox"/>	<input type="checkbox"/>	<input type="checkbox"/>	11	<input type="checkbox"/>	<input type="checkbox"/>	<input type="checkbox"/>	<input type="checkbox"/>	<input type="checkbox"/>
4	<input type="checkbox"/>	<input type="checkbox"/>	<input type="checkbox"/>	<input type="checkbox"/>	<input type="checkbox"/>	12	<input type="checkbox"/>	<input type="checkbox"/>	<input type="checkbox"/>	<input type="checkbox"/>	<input type="checkbox"/>	4	<input type="checkbox"/>	<input type="checkbox"/>	<input type="checkbox"/>	<input type="checkbox"/>	<input type="checkbox"/>	12	<input type="checkbox"/>	<input type="checkbox"/>	<input type="checkbox"/>	<input type="checkbox"/>	<input type="checkbox"/>
5	<input type="checkbox"/>	<input type="checkbox"/>	<input type="checkbox"/>	<input type="checkbox"/>	<input type="checkbox"/>	13	<input type="checkbox"/>	<input type="checkbox"/>	<input type="checkbox"/>	<input type="checkbox"/>	<input type="checkbox"/>	5	<input type="checkbox"/>	<input type="checkbox"/>	<input type="checkbox"/>	<input type="checkbox"/>	<input type="checkbox"/>	13	<input type="checkbox"/>	<input type="checkbox"/>	<input type="checkbox"/>	<input type="checkbox"/>	<input type="checkbox"/>
6	<input type="checkbox"/>	<input type="checkbox"/>	<input type="checkbox"/>	<input type="checkbox"/>	<input type="checkbox"/>	14	<input type="checkbox"/>	<input type="checkbox"/>	<input type="checkbox"/>	<input type="checkbox"/>	<input type="checkbox"/>	6	<input type="checkbox"/>	<input type="checkbox"/>	<input type="checkbox"/>	<input type="checkbox"/>	<input type="checkbox"/>	14	<input type="checkbox"/>	<input type="checkbox"/>	<input type="checkbox"/>	<input type="checkbox"/>	<input type="checkbox"/>
7	<input type="checkbox"/>	<input type="checkbox"/>	<input type="checkbox"/>	<input type="checkbox"/>	<input type="checkbox"/>	15	<input type="checkbox"/>	<input type="checkbox"/>	<input type="checkbox"/>	<input type="checkbox"/>	<input type="checkbox"/>	7	<input type="checkbox"/>	<input type="checkbox"/>	<input type="checkbox"/>	<input type="checkbox"/>	<input type="checkbox"/>	15	<input type="checkbox"/>	<input type="checkbox"/>	<input type="checkbox"/>	<input type="checkbox"/>	<input type="checkbox"/>
8	<input type="checkbox"/>	<input type="checkbox"/>	<input type="checkbox"/>	<input type="checkbox"/>	<input type="checkbox"/>	16	<input type="checkbox"/>	<input type="checkbox"/>	<input type="checkbox"/>	<input type="checkbox"/>	<input type="checkbox"/>	8	<input type="checkbox"/>	<input type="checkbox"/>	<input type="checkbox"/>	<input type="checkbox"/>	<input type="checkbox"/>	16	<input type="checkbox"/>	<input type="checkbox"/>	<input type="checkbox"/>	<input type="checkbox"/>	<input type="checkbox"/>

DMX Channel Assignments and Values

2-Ch	18Ch	Function	Value	Percent/Setting
1	1	Automatic program (overrides Ch. 3-18)	000 ⇔ 015	Manual operation mode
			016 ⇔ 030	Wash only
			031 ⇔ 045	Laser only
			046 ⇔ 060	Swarm effect only
			061 ⇔ 075	Strobes only
			076 ⇔ 090	Wash, laser, and swarm effect
			091 ⇔ 105	Wash, laser, and strobes
			106 ⇔ 120	Wash, swarm effect, and strobes
			121 ⇔ 135	Laser, swarm effect, and strobes
			136 ⇔ 150	Wash and laser
			151 ⇔ 165	Wash and swarm effect
			166 ⇔ 180	Wash and strobes
			181 ⇔ 195	Laser and swarm effect
			196 ⇔ 210	Laser and strobes
			211 ⇔ 225	Swarm effect and strobes
226 ⇔ 255	All effects			
2	2	Program speed	000 ⇔ 200	Automatic program speed, slow to fast
			201 ⇔ 255	Sound-active program
-	3	Wash LED 1-8	000 ⇔ 051	No function
-	4		052 ⇔ 102	Red
-	5		103 ⇔ 153	Green
-	6		154 ⇔ 204	Blue
-	7		205 ⇔ 255	UV
-	8			
-	9			
-	10			
-	11	Wash Strobe	000 ⇔ 004	No function
			005 ⇔ 254	Wash strobe, slow to fast
			255	Sound-active wash strobe

2-Ch	18Ch	Function	Value	Percent/Setting
			000 ⇔ 009	No function
			010 ⇔ 014	Red
			015 ⇔ 019	Green
			020 ⇔ 024	Blue
			025 ⇔ 029	Amber
			030 ⇔ 034	White
			035 ⇔ 039	Red and white
			040 ⇔ 044	Red and green
			045 ⇔ 049	Green and blue
			050 ⇔ 054	Blue and amber
			055 ⇔ 059	Amber and white
			060 ⇔ 064	Green and white
			065 ⇔ 069	Green and amber
			070 ⇔ 074	Red and amber
			075 ⇔ 079	Red and blue
			080 ⇔ 084	Blue and white
			085 ⇔ 089	Red, green, and blue
-	12	Swarm effect color	090 ⇔ 094	Red, green, and amber
			095 ⇔ 099	Red, green, and white
			100 ⇔ 104	Red, blue, and amber
			105 ⇔ 109	Red, blue, and white
			110 ⇔ 114	Red, amber, and white
			115 ⇔ 119	Green, blue, and amber
			120 ⇔ 124	Green, blue, and white
			125 ⇔ 129	Green, amber, and white
			130 ⇔ 134	Blue, amber, and white
			135 ⇔ 139	Red, green, blue, and amber
			140 ⇔ 144	Red, green, blue, and white
			145 ⇔ 149	Green, blue, amber, and white
			150 ⇔ 154	Red, green, amber, and white
			155 ⇔ 159	Red, blue, amber, and white
			160 ⇔ 164	Red, green, blue, amber, and white
			165 ⇔ 209	Automatic single-color chase
			210 ⇔ 222	Automatic multi-color chase
			223 ⇔ 255	Sound-active single-color chase
-	13	Swarm effect strobe	000 ⇔ 004	No function
			005 ⇔ 200	Swarm effect strobe, fast to slow
			201 ⇔ 255	Sound-active swarm effect strobe
-	14	Swarm effect motor	000 ⇔ 004	Stop
			005 ⇔ 127	Clockwise rotation, slow to fast
			128 ⇔ 133	Stop
			134 ⇔ 255	Counterclockwise rotation, slow to fast

2-Ch	18Ch	Function	Value	Percent/Setting
-	15	SMD strobos program	000 ⇔ 009	No function
			010 ⇔ 019	SMD strobos program 1, slow to fast
			020 ⇔ 029	SMD strobos program 2, slow to fast
			030 ⇔ 039	SMD strobos program 3, slow to fast
			040 ⇔ 049	SMD strobos program 4, slow to fast
			050 ⇔ 059	SMD strobos program 5, slow to fast
			060 ⇔ 069	SMD strobos program 6, slow to fast
			070 ⇔ 079	SMD strobos program 7, slow to fast
			080 ⇔ 089	SMD strobos program 8, slow to fast
			090 ⇔ 099	SMD strobos program 9, slow to fast
			100 ⇔ 109	SMD strobos program 10, slow to fast
			110 ⇔ 119	SMD strobos program 11, slow to fast
			120 ⇔ 200	Full on
			201 ⇔ 255	Sound-active SMD strobe
-	16	Laser color (Ch. 17 must be active for strobe)	000 ⇔ 009	No function
			010 ⇔ 049	Red
			050 ⇔ 089	Green
			090 ⇔ 129	Red and green alternating strobe
			130 ⇔ 169	Red and strobing green
			170 ⇔ 209	Green and strobing red
			210 ⇔ 255	Red and green
			-	17
005 ⇔ 254	Laser strobe, fast to slow			
255	Sound-active laser strobe			
-	18	Laser rotation	000 ⇔ 004	Stop
			005 ⇔ 127	Counterclockwise rotation, slow to fast
			128 ⇔ 133	Stop
			134 ⇔ 255	Clockwise rotation, slow to fast



For manual operation of LEDs and lasers using DMX control, set Channel 1 to 000 ⇔ 015.

Configuration (Standalone)

Set the product in one of the standalone modes to control without a DMX controller.



Never connect a product that is operating in any standalone mode to a DMX string connected to a DMX controller. Products in standalone mode may transmit DMX signals that could interfere with the DMX signals from the controller.

Automatic Programs

To run the Swarm Wash FX ILS with an automatic program, follow the instructions below.

1. Press **<MENU>** repeatedly until **P--** shows on the display.
2. Press **<ENTER>**.
3. Use **<UP>** or **<DOWN>** to select the desired program, from **P 1–15**. (see [Programs](#))
4. Press **<ENTER>**.
5. Use **<UP>** or **<DOWN>** to select the program mode, from **FAdE** (fading) or **SnAP** (quick change).
6. Press **<ENTER>**.

Automatic Program Speed

To set the automatic program speed of the Swarm Wash FX ILS, do the following:

1. Press **<MENU>** repeatedly until **S--** shows on the display.
2. Press **<ENTER>**.
3. Use **<UP>** or **<DOWN>** to increase or decrease the speed, from **S 1–99** (slow to fast).
4. Press **<ENTER>**.

Sound-Active Programs

To run the Swarm Wash FX ILS with a sound-active program, follow the instructions below.

1. Press **<MENU>** repeatedly until **Snd** shows on the display.
2. Press **<ENTER>**.
3. Use **<UP>** or **<DOWN>** to select the desired program, from **Sn 1–15**. (see [Programs](#))
4. Press **<ENTER>**.
5. Turn the music on and adjust the sound sensitivity knob until the product starts responding to the beat of the music.



- **The product will only respond to low frequencies of music (bass and drums).**
- **The laser will black out when in Sound-Active mode after 3 seconds of silence or noise below the sensitivity setting.**

Programs

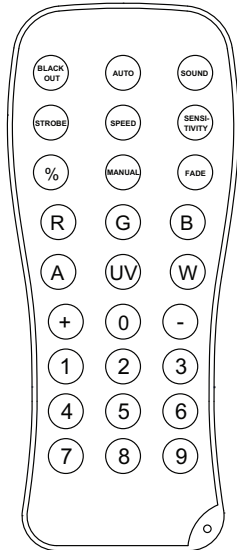
P--/Snd	Effect
1	All effects
2	Wash only
3	Laser only
4	Swarm effect only
5	Strobes only
6	Wash, laser, and swarm effect
7	Wash, laser, and strobes
8	Wash, swarm effect, and strobes
9	Laser, swarm effect, and strobes
10	Wash and laser
11	Wash and swarm effect
12	Wash and strobes
13	Laser and swarm effect
14	Laser and strobes
15	Swarm effect and strobes

IRC-6 Infrared Remote Control

The Swarm Wash FX ILS can be operated with the CHAUVET IRC-6. To enable IR wireless control, follow the instructions below.

1. Press **<MENU>** repeatedly until **SEt** shows on the display.
2. Press **<ENTER>**.
3. Use **<UP>** or **<DOWN>** to select from **on** or **off**.
4. Press **<ENTER>**.

IRC-6 Operation



Automatic Mode

To turn on automatic mode with the IRC-6:

1. Press **<AUTO>** on the IRC-6.
2. Press **<+>** or **<->** to select the program (see [Programs](#)).

To adjust the speed of the automatic program:

1. Press **<SPEED>** on the IRC-6.
2. Press **<+>** or **<->** to increase or decrease the speed.

Sound-Active Mode

To turn on sound-active mode with the IRC-6:

1. Press **<SOUND>** on the IRC-6.
2. Press **<+>** or **<->** to select the program (see [Programs](#)).

Manual Control

To toggle which effects are active:

- Press **<1>** to toggle the wash.
- Press **<2>** to toggle the swarm effect.
- Press **<3>** to toggle the laser.
- Press **<4>** to toggle the SMD strobes.

Black Out

To black out the product with the IRC-6:

1. Press **<BLACK OUT>** on the IRC-6.

This will turn off all the LEDs until the button is pressed again.

NOTE: The IRC-6 will not respond to any inputs when Black Out is activated. If the product does not respond when a button is pressed, try pressing **<BLACK OUT>**. Black Out may have been activated.



The buttons on the IRC-6 not listed above are reserved for future use.

Master/Slave Mode (Wired)

The Master/Slave mode allows a single Swarm Wash FX ILS product (the “master”) to control the actions of one or more Swarm Wash FX ILS products (the “slaves”) without the need of a DMX controller. The master product will be set to operate in either standalone mode or with the IR remote, while the slave products will be set to operate in DMX mode. Once set and connected, the slave products will operate in unison with the master product.

Configure the products as indicated below.

Slave products:

1. Press **<MENU>** repeatedly until **18Ch** shows on the display.
2. Press **<ENTER>**.
3. Use **<UP>** or **<DOWN>** to set the starting address to **d 1**.
4. Press **<ENTER>**.
5. Connect the DMX input of the first slave product to the DMX output of the master product.
6. Connect the DMX input of the subsequent slave products to the DMX output of the previous slave product.
7. Finish setting and connecting all the slave products.

Master product:

1. Set the master product to operate in standalone mode or with the IRC-6 remote.
2. Make the master product the first product in the DMX daisy chain.



- **Configure all the slave products before connecting the master to the daisy chain.**
- **Never connect a DMX controller to a DMX string configured for Master/Slave operation because the controller may interfere with the signals from the master.**
- **Do not connect more than 31 slaves to the master.**

Master/Slave Mode (D-Fi USB)

The D-Fi USB allows a single Swarm Wash FX ILS product (the “master”) to control the actions of one or more Swarm Wash FX ILS products (the “slaves”) without the need of a DMX controller or DMX cables. The master (transmitter) product will be set to operate in standalone mode, while the slave (receiver) products will be set to operate in DMX mode. Once set and connected, the slave products will operate in unison with the master product.

Configure the products as indicated below.

Slave products:

1. Press **<MENU>** repeatedly until **18Ch** shows on the display.
2. Press **<ENTER>**.
3. Use **<UP>** or **<DOWN>** to set the starting address to **d 1**.
4. Press **<ENTER>**.
5. Set the D-Fi USB to receive on a specific channel, 1–16.
6. Plug in the D-Fi USB.
7. Finish setting and connecting all the slave products.

Master product:

1. Set the master product to operate in standalone mode.
2. Set the D-Fi USB to transmit on the D-Fi channel the slaves are receiving on.
3. Plug in the D-Fi USB.



- **All products must be set to the same DMX personality, DMX address, and D-Fi channel.**
- **Configure all the slave products before configuring the master to transmit.**
- **Never connect a DMX controller to a D-Fi channel configured for Master/Slave operation because the controller may interfere with the signals from the master.**

ILS Mode

ILS (Integrated Lighting System) provides 4 modes that synchronize with the GigBAR MOVE+ILS: Modes 1 and 3 synchronize with side 1 of the GigBAR MOVE+ILS, whereas modes 2 and 4 synchronize with side 2 of the GigBAR MOVE+ILS. When linked, effects will sync with the most similar effect on the selected side of the GigBAR MOVE+ILS: Kinta effects will sync with one of the kintas, moving heads will sync with one of the moving heads, and wash effects will sync with one of the pars. Laser effects will sync with the laser, and strobe effects will sync with the strobe effects regardless of ILS mode.

This product will synchronize with the kinta and par on the selected side of the GigBAR MOVE+ILS, as well as the laser and strobes.

To set the Swarm Wash FX ILS to respond to an ILS signal:

1. Press **<MENU>** repeatedly until **iLS_** shows on the display.
2. Use **<UP>** or **<DOWN>** to select from **iLS1** (side 1), **iLS2** (side 2), **iLS3** (side 1), or **iLS4** (side 2).
3. Press **<ENTER>**.

5. Maintenance

Product Maintenance

Dust build-up reduces light output performance and can cause overheating. This can lead to reduction of the light source's life and/or mechanical wear. To maintain optimum performance and minimize wear, clean your lighting products at least twice a month. However, be aware that usage and environmental conditions could be contributing factors to increase the cleaning frequency.

To clean the product, follow the instructions below:

1. Unplug the product from power.
2. Wait until the product is at room temperature.
3. Use a vacuum (or dry compressed air) and a soft brush to remove dust collected on the external surface/vents.
4. Clean all transparent surfaces with a mild soap solution, ammonia-free glass cleaner, or isopropyl alcohol.
5. Apply the solution directly to a soft, lint free cotton cloth or a lens cleaning tissue.
6. Softly drag any dirt or grime to the outside of the transparent surface.
7. Gently polish the transparent surfaces until they are free of haze and lint.



Always dry the transparent surfaces carefully after cleaning them.

6. Technical Specifications

Dimensions and Weight

Length	Width	Height	Weight
13.1 in (335 mm)	13 in (332 mm)	9.4 in (241 mm)	9.5 lb (4.3 kg)

Note: Dimensions in inches are rounded.

Power

Power Supply Type	Range	Voltage Selection
Switching (internal)	100 to 240 VAC, 50/60 Hz	Auto-ranging
Parameter	120 V, 60 Hz	230 V, 50 Hz
Consumption	51 W	50 W
Operating current	0.7 A	0.4 A
Power linking current (products)	8 A (11 products)	8 A (20 products)
Fuse	T 1.6 A, 250 V	T 1.6 A, 250 V
Power I/O	U.S./Worldwide	UK/Europe
Power input connector	IEC	IEC
Power output connector	Edison	IEC
Power cord plug	Edison (U.S.)	Local plug

Light Source (Swarm)

Type	Color	Quantity	Power	Current	Lifespan
LED	Red	1	2 W	650 mA	50,000 hours
LED	Green	1	2 W	650 mA	50,000 hours
LED	Blue	1	2 W	650 mA	50,000 hours
LED	Amber	1	2 W	650 mA	50,000 hours
LED	White	1	2 W	650 mA	50,000 hours

Light Source (Wash)

Type	Color	Quantity	Power	Current	Lifespan
LED	RGB+UV	8	1.5 W	600 mA	50,000 hours

Light Source (Strobes)

Type	Color	Quantity	Power	Current	Lifespan
SMD LED	White	12	1 W	300 mA	50,000 hours

Light Source (Laser)

Type	Power	Wavelength
Laser (red)	100 mW	650 nm
Laser (green)	30 mW	520 nm

Photometrics

Strobe Rate	Coverage Angle (Laser)	Coverage Angle (Swarm Effect)	Coverage Angle (Strobes)	Coverage Angle (Wash)
0 to 20 Hz	82°	65°	71°	46°

Thermal

Laser Minimum External Temp.	Laser Maximum External Temp.	Cooling System
59 °F (15 °C)	95 °F (35 °C)	Fan-assisted convection

DMX

I/O Connectors	Channel Range
3-pin XLR	2 or 18

Ordering

Product Name	Item Code	UPC Number
Swarm Wash FX ILS	10051882	781462222307



Returns

In case you need to get support or return a product:

- If you are located in the U.S., contact Chauvet World Headquarters.
- If you are located in the U.K. or Ireland, contact Chauvet Europe Ltd.
- If you are located in Benelux, contact Chauvet Europe BVBA.
- If you are located in France, contact Chauvet France.
- If you are located in Germany, contact Chauvet Germany.
- If you are located in Mexico, contact Chauvet Mexico.
- If you are located in any other country, DO NOT contact Chauvet. Instead, contact your local distributor. See www.chauvetdj.com for distributors outside the U.S., U.K., Ireland, Benelux, France, Germany, or Mexico.



If you are located outside the U.S., U.K., Ireland, Benelux, France, Germany, or Mexico, contact your distributor of record and follow their instructions on how to return Chauvet products to them. Visit our website www.chauvetdj.com for contact details.

Call the corresponding Chauvet Technical Support office and request a Return Merchandise Authorization (RMA) number before shipping the product. Be prepared to provide the model number, serial number, and a brief description of the cause for the return.

To submit a service request online, go to www.chauvetdj.com/service-request.

Send the merchandise prepaid, in its original box, and with its original packing and accessories. Chauvet will not issue call tags.

Clearly label the package with the RMA number. Chauvet will refuse any product returned without an RMA number.



Write the RMA number on a properly affixed label. DO NOT write the RMA number directly on the box.

Before sending the product, clearly write the following information on a piece of paper and place it inside the box:

- Your name
- Your address
- Your phone number
- RMA number
- A brief description of the problem

Be sure to pack the product properly. Any shipping damage resulting from inadequate packaging will be your responsibility. FedEx packing or double-boxing are recommended.



Chauvet reserves the right to use its own discretion to repair or replace returned product(s).

Contact Us

General Information	Technical Support
Chauvet World Headquarters	
Address: 3360 Davie Rd. Davie, FL 33314 Voice: (954) 577-4455 Fax: (954) 929-5560 Toll Free: (800) 762-1084	Voice: (844) 393-7575 Fax: (954) 756-8015 Email: chauvetcs@chauvetlighting.com Website: www.chauvetdj.com
Chauvet U.K.	
Address: Unit 1C Brookhill Road Industrial Estate Pinxton, Nottingham, UK NG16 6NT Voice: +44 (0) 1773 511115 Fax: +44 (0) 1773 511110	Email: UKtech@chauvetlighting.eu Website: www.chauvetdj.eu
Chauvet Benelux	
Address: Stokstraat 18 9770 Kruishoutem Belgium Voice: +32 9 388 93 97	Email: BNLtech@chauvetlighting.eu Website: www.chauvetdj.eu
Chauvet France	
Address: 3, Rue Ampère 91380 Chilly-Mazarin France Voice: +33 1 78 85 33 59	Email: FRtech@chauvetlighting.fr Website: www.chauvetdj.eu
Chauvet Germany	
Address: Bruno-Bürgel-Str. 11 28759 Bremen Germany Voice: +49 421 62 60 20	Email: DEtech@chauvetlighting.de Website: www.chauvetdj.eu
Chauvet Mexico	
Address: Av. de las Partidas 34 - 3B (Entrance by Calle 2) Zona Industrial Lerma Lerma, Edo. de México, CP 52000 Voice: +52 (728) 690-2010	Email: servicio@chauvet.com.mx Website: www.chauvetdj.mx

Outside the U.S., U.K., Ireland, Benelux, France, Germany, or Mexico, contact the dealer of record. Follow the instructions to request support or to return a product. Visit our website for contact details.

1. Antes de Empezar

Qué va Incluido

- Swarm Wash FX ILS
- Cable de alimentación
- Manual de usuario

Instrucciones de Desembalaje

Desembale el producto con cuidado inmediatamente y compruebe la caja para asegurarse de que todas las partes están en el paquete y en buen estado.

Reclamaciones

Si la caja o el contenido (el producto y los accesorios incluidos) parecen dañados a cause del transporte o muestran signos de manipulación inadecuada, notifíquese lo inmediatamente al transportista, y no a Chauvet. Si no lo hace oportunamente, puede quedar invalidada su reclamación al transportista.

Además, guarde la caja y todo el material de embalaje para su inspección.

Para otras incidencias, como componentes o partes que falten, daños no relacionados con el transporte o daños no evidentes, presente una reclamación a Chauvet en el plazo de 7 días de la entrega.

Convenciones del Manual

Convención	Significado
1–512	Un rango de valores
50/60	Un conjunto de valores de los cuales solo se puede escoger uno
Settings	Una opción de menú que no se puede modificar
<ENTER>	Una tecla que se tiene que pulsar en el panel de control del producto
ON	Un valor que se tiene que introducir o seleccionar

Símbolos

Símbolo	Significado
	Advertencia eléctrica. No seguir estas instrucciones puede provocar daño eléctrico al producto, a los accesorios o al usuario.
	Instalación, configuración o información sobre funcionamiento crítica. Hacer caso omiso de esta información puede hacer que el producto no funcione, que se averíe, o causar daños al usuario.
	Instalación o información de configuración importante. El producto puede no funcionar correctamente si esta información no se usa.
	Información útil.
	Notas de seguridad sobre láser.

Exención de responsabilidad

Chauvet cree que la información contenida en este manual es exacta en todos los aspectos. Sin embargo, Chauvet no asume responsabilidad alguna, y queda exenta específicamente de todas y cada una de las responsabilidades y obligaciones, de la clase que sean y para con cualquier parte, por pérdida, perjuicio o trastorno causados por cualquier error u omisión en este documento, tanto si tales errores y omisiones se deben a negligencia o accidente como a cualquier otra causa. Chauvet se reserva el derecho a revisar el contenido de este documento sin ninguna obligación de notificar dicha revisión a ninguna persona o empresa; sin embargo, Chauvet no está en absoluto obligado a hacerlo así, ni se compromete a realizar revisión alguna. Descargue la última versión de www.chauvetdj.com.

Propiedad intelectual

Las obras de autoría contenidas en este manual, incluyendo, pero sin limitarse a ellas, todos los dibujos, textos e imágenes, son propiedad de Chauvet.

© Copyright 2022 Chauvet & Sons, LLC. Todos los derechos reservados.

Publicado en formato electrónico por Chauvet en los Estados Unidos de América.

CHAUVET, el logotipo de Chauvet, ILS (patente en trámite) y Swarm Wash FX ILS son marcas comerciales o marcas registradas de Chauvet & Sons Inc. (con nombres comerciales Chauvet y Chauvet Lighting) en los Estados Unidos y otros países. Otras empresas, nombres de productos y logotipos a los que se haga referencia aquí pueden ser marcas comerciales de sus respectivas empresas.

Notas de Seguridad

Las Notas de seguridad incluyen información importante sobre seguridad del sistema láser. Lea y comprenda todas las instrucciones antes de encender el láser por primera vez. Conocer las instrucciones de seguridad es crucial para evitar lesiones oculares y para no infringir la ley. Mantenga este manual de usuario en un lugar seguro para futuras consultas.



DETÉNGASE Y LEA TODOS LOS DATOS DE SEGURIDAD



- Los láseres pueden ser peligrosos y tienen consideraciones de seguridad particulares. Puede producirse lesión ocular permanente y ceguera si los láseres se usan incorrectamente. Ponga máxima atención a todos los COMENTARIOS y ADVERTENCIAS de seguridad de este manual de usuario. Lea atentamente todas las instrucciones ANTES de poner en funcionamiento este dispositivo.
- Conecte siempre el producto a un circuito con toma de tierra para evitar el riesgo de electrocución.
- Desconecte siempre el producto de la alimentación antes de limpiarlo o sustituir el fusible.
- Evite la exposición directa de los ojos a la fuente de luz mientras el producto esté encendido.
- Asegúrese de que el cable de alimentación no está retorcido ni estropeado.
- Nunca desconecte este producto de la alimentación agarrando o tirando del cable.
- Si monta el producto en alto, asegure siempre a un dispositivo de seguridad usando cable de seguridad.
- Asegúrese de que no hay materiales inflamables cerca del producto cuando esté en funcionamiento.
- No toque la carcasa del producto cuando esté en funcionamiento, porque podría estar muy caliente.
- Este producto no está concebido para una instalación permanente.
- Asegúrese siempre de que la tensión del enchufe al que conecte el producto está en el rango establecido en el grabado o en el panel posterior del producto.
- ¡El producto es para uso en interiores solamente! (IP20) Para evitar riesgos de incendio o descarga, no exponga el producto a la lluvia o la humedad.
- Instale siempre el producto en una ubicación con ventilación adecuada, al menos a 20" (50 cm) de superficies adyacentes.
- Asegúrese de que ninguna ranura de ventilación en la carcasa del producto queda bloqueada.
- Nunca conecte el producto a un atenuador.
- Asegúrese de reemplazar el fusible por otro del mismo tipo y categoría.
- Use siempre el soporte de montaje para trasladar el producto.
- No Apague/Encienda el producto a intervalos cortos. Esto acortará la vida del diodo láser.
- NO sacuda este producto. Evite usar la fuerza bruta cuando monte o maneje el producto.
- Use SIEMPRE un cable de seguridad cuando monte este producto en lo alto.
- La temperatura ambiente operativa para el láser es de 59 °F a 95 °F (15 °C a 35 °C). No haga funcionar este producto fuera de este rango.
- En caso de un problema grave de funcionamiento, deje de usar el producto inmediatamente.
- Nunca intente reparar el producto. Las reparaciones llevadas a cabo por personal no cualificado pueden provocar averías o funcionamiento defectuoso. Póngase en contacto con el centro de asistencia técnica autorizado más cercano.



¡CUIDADO! El uso de controles, ajustes o procedimientos distintos a ESTOS que se especifican EN ESTE MANUAL DE USUARIO pueden causar exposición peligrosa a la radiación.



- Evite el contacto directo de los ojos con la luz del láser. Nunca exponga intencionadamente sus ojos o los de otras personas a la luz directa del láser.
- Este producto láser puede causar lesiones oculares al instante, o ceguera, si la luz del láser incide directamente en los ojos.
- Es ilegal y peligroso alumbrar con este láser zonas de espectadores en las que el público u otro personal pueda recibir rayos láser o reflejos de su brillo directamente en los ojos.
- En los EEUU es un delito federal dirigir cualquier láser hacia un avión.
- Para evitar un desgaste innecesario y alargar su vida útil, desconecte completamente el producto mediante el interruptor o desenchufándolo durante periodos en que no se use.
- NO intente ninguna reparación. Las reparaciones y la asistencia deben ser llevadas a cabo por un técnico autorizado. ¡Las modificaciones no autorizadas están prohibidas por motivos de seguridad!



Guarde este manual de usuario para futuras consultas. Si este producto pasa a ser propiedad de otro usuario, asegúrese de que este documento acompaña al láser.

Advertencia sobre Carcasa no Cerrada



- Esta unidad contiene internamente dispositivos láser de alta potencia.
- No abra la carcasa del láser, debido a la potencial exposición a niveles no seguros de radiación láser.
- Los niveles de láser a los que se tiene acceso si se abre la unidad pueden causar ceguera instantánea, quemaduras en la piel e incendios.

Notas de Seguridad sobre Láser



DETÉNGASE Y LEA TODAS LAS NOTAS DE SEGURIDAD SOBRE EL LÁSER SIGUIENTES



La luz láser es diferente de cualquier otra fuente de luz. La luz de este producto puede causar lesión ocular si el producto no se instala y usa adecuadamente. La luz láser es miles de veces más concentrada que la luz de cualquier otro tipo de fuente. Esta concentración de luz puede causar lesiones instantáneas en el ojo, fundamentalmente por quemadura de la retina (la zona sensible a la luz en la parte posterior del ojo). Aunque usted no pueda sentir el “calor” de un haz de láser, este puede aún potencialmente lesionar o cegar a usted o al público. Incluso cantidades de luz láser muy pequeñas son potencialmente peligrosas, incluso a largas distancias. Las lesiones oculares por láser pueden ocurrir más rápido de lo que se tarda en parpadear.

NO dé por supuesto que porque estos productos recreativos de láser dividan el láser en cientos de haces, y porque el haz de láser se lance a alta velocidad, es segura la exposición del ojo a un haz individual de láser. Este producto de láser utiliza docenas de milivatios de potencia láser (niveles clase 3B internamente) antes de dividirlo en múltiples haces (niveles clase 3R). Muchos de los haces individuales son potencialmente peligrosos para los ojos.

NO asuma que porque la luz láser está en movimiento, es segura. La luz láser no está nunca libre de riesgo, ni aunque el haz se mueva siempre. Puesto que las lesiones oculares pueden producirse instantáneamente, es crítico prevenir la posibilidad de CUALQUIER exposición directa al ojo. Según las disposiciones de seguridad láser, no es legal apuntar con láseres Clase 3a hacia áreas en las que las personas puedan quedar expuestas. Esto se aplica incluso si se apunta con el láser por debajo de las caras de la gente, por ejemplo hacia la pista de baile.

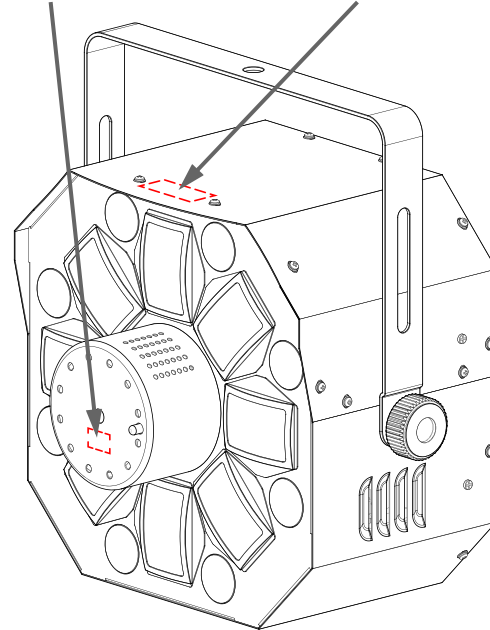
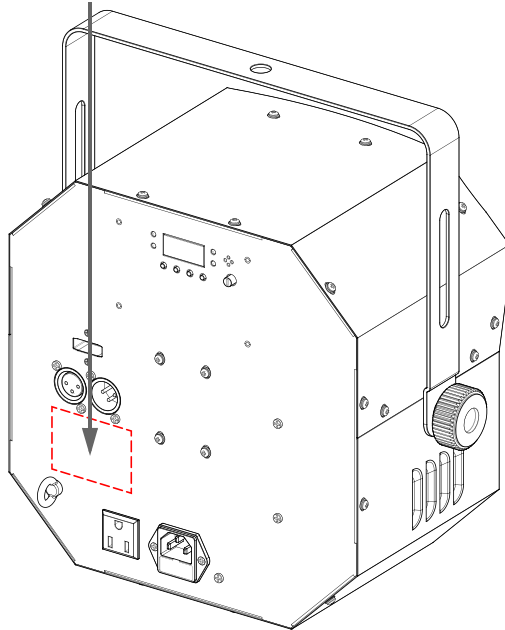
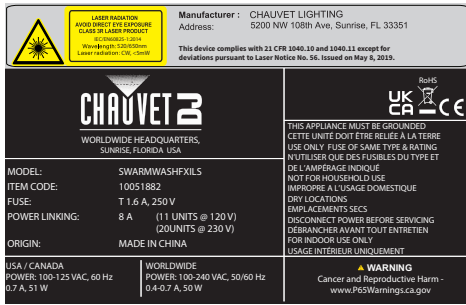
- No ponga en funcionamiento el láser sin primero leer y comprender todos los datos técnicos y de seguridad de este manual.
- Ubique e instale todos los efectos láser SIEMPRE de forma que toda la luz láser está al menos a 3 m (9,8 pies) sobre el nivel del suelo en el que se encuentra la gente. Vea la sección [Uso adecuado](#) de este manual.
- que funciona adecuadamente. No lo use si detecta cualquier defecto.
- NO apunte con láser a personas o animales.
- Nunca mire a la apertura del láser o a los haces de láser.
- NO apunte con el láser hacia áreas en las que las personas pudieran quedar expuestas.
- NO apunte con láseres a superficies muy reflectantes como ventanas, espejos y metal pulido. Incluso los reflejos del láser pueden ser peligrosos.
- Nunca apunte con el láser a un avión, pues constituye delito según las leyes de EE.UU.
- Nunca apunte hacia el cielo con haces láser sueltos.
- No exponga la óptica de salida (apertura) a productos de limpieza químicos.
- No use el láser si la carcasa está averiada o abierta, o si la óptica parece dañada de cualquier modo.
- Nunca abra la carcasa del láser. Los altos niveles de potencia láser dentro de la carcasa protectora pueden originar incendios o quemaduras en la piel y causar lesiones oculares al instante.
- Nunca deje este producto en funcionamiento sin vigilancia.
- El funcionamiento de un láser de espectáculo de Clase 3R solo se permite si el espectáculo es controlado por un operador experimentado y bien formado, familiarizado con los datos contenidos en este manual.
- Los requisitos legales para usar productos de láser recreativo varían de un país a otro. El usuario es responsable de los requisitos legales del lugar/país en que lo utilice.



¡CUIDADO! NO ponga en funcionamiento este dispositivo en formas no especificadas en este manual de usuario. No seguir las instrucciones invalidará la garantía, podría dañar el producto o lesionar al usuario o al público.

¡CUIDADO! Este producto no se puede tirar con la basura doméstica. Póngase en contacto con el servicio de recogida para la eliminación de aparatos electrónicos de su zona.

Reproducción de la Etiqueta de Seguridad del Láser



Advertencia sobre Exposición al Láser



LUZ LÁSER EVITE LA EXPOSICIÓN DIRECTA AL OJO

Se pueden encontrar más directrices y programas de seguridad para el uso seguro de láseres en la Normativa ANSI Z136.1 "Para uso seguro de Láseres", disponible en el Laser Institute of America: www.lia.org. Muchos gobiernos locales, corporaciones, agencias, ejército y otros requieren que todos los láseres se usen bajo las directrices de ANSI Z136.1. La guía Laser Display puede obtenerse de la International Laser Display Association: www.ilda.com.

Datos de Emisión Láser

Según medida bajo condiciones de medición IEC para clasificación.

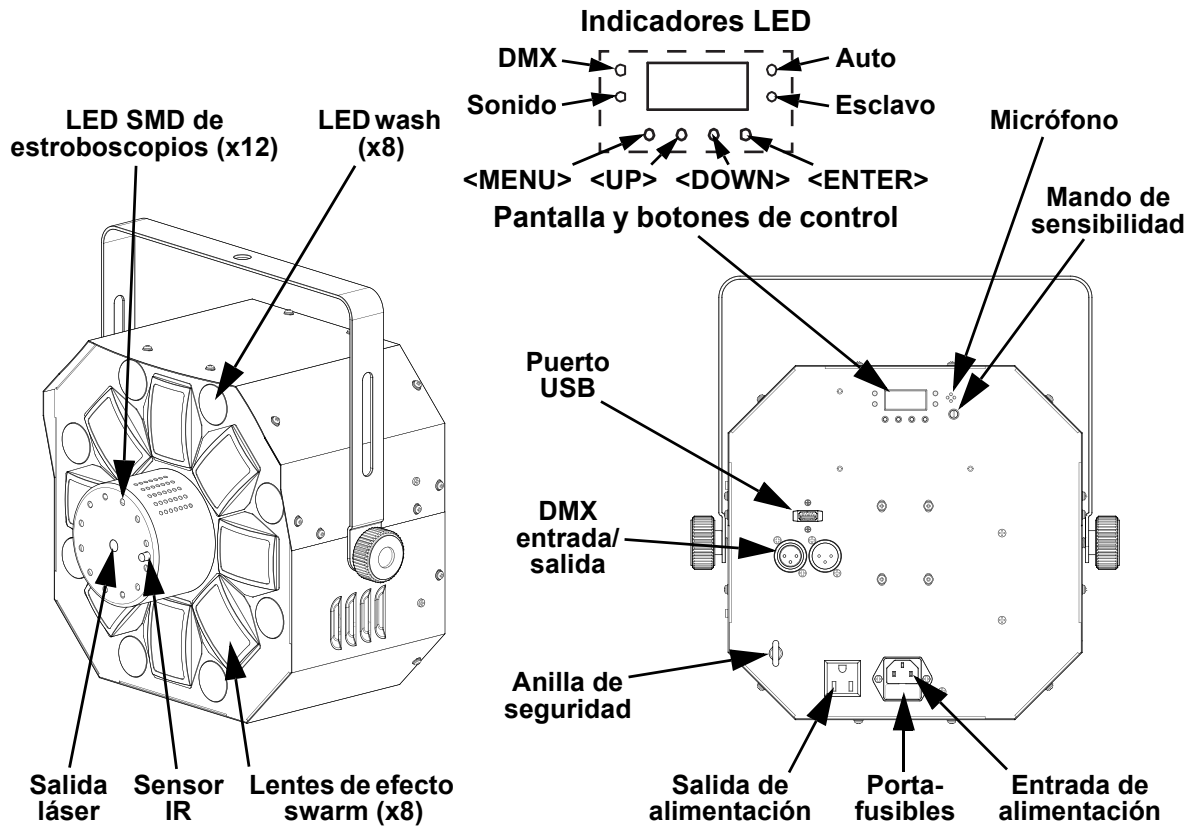
	Clasificación láser	Clase 3R
	Longitud de onda/alimentación óptica del diodo láser rojo	650 nm/100 mW
	Longitud de onda/alimentación óptica del diodo láser verde	520 nm/30 mW
	Diámetro del haz	<5 mm en la apertura
	Datos de pulso	Todos los pulsos < 4 Hz (>0,25 s)
	Divergencia (cada haz)	<2 mrad
	Divergencia (luz total)	<160 grados
	Potencia láser de cada haz en la apertura	<5 mW

Declaración de Conformidad Láser

Cumple con los estándares de desempeño de la FDA para productos láser, excepto por las desviaciones según el Laser Notice No. 56, del 8 de mayo de 2019. No es necesario ningún mantenimiento para que este producto siga cumpliendo los estándares de rendimiento láser.

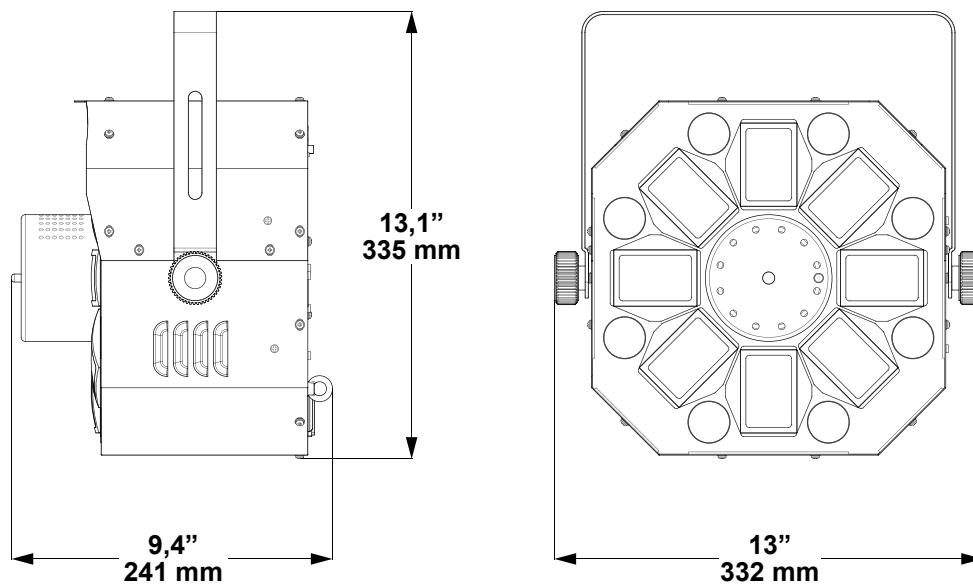
2. Introducción

Vista general del producto



¡ADVERTENCIA! NO enchufe nada que no sea un D-Fi USB en el puerto USB. Si lo hace, podría producir daños al producto.

Dimensiones del producto



3. Instalación

Corriente alterna

El Swarm Wash FX ILS tiene una fuente de alimentación con detección automática que puede funcionar con un rango de tensión de entrada de 100 a 240 VCA, 50/60 Hz. Para determinar los requerimientos de alimentación (disyuntor, toma de alimentación y cableado), use el valor de tensión que aparece en la etiqueta fijada en el panel trasero del producto o consulte las [Especificaciones Técnicas](#) de este manual. La especificación de corriente listada indica el consumo de corriente promedio en condiciones normales.



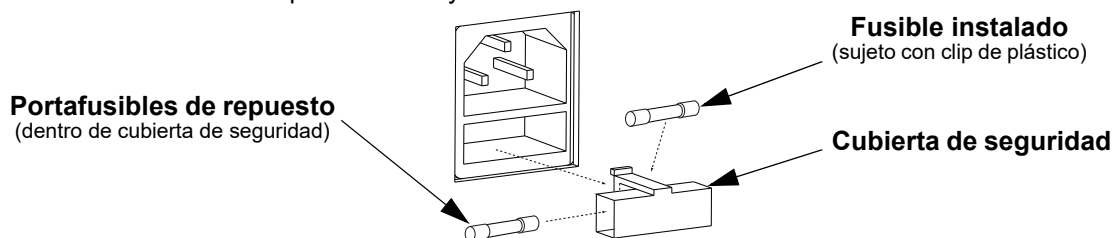
- **Conecte siempre el producto a un circuito protegido (disyuntor o fusible). Asegúrese de que el producto tiene una toma de tierra adecuada para evitar el riesgo de electrocución o incendio.**
- **Para evitar un desgaste innecesario y alargar su vida útil, desconecte complemente el producto de la alimentación, mediante el interruptor o desenchufándolo, durante los periodos en los que no se use.**



Nunca conecte el producto a un reostato (resistor variable) o circuito de atenuación, incluso si el canal del reostato o atenuador sirve solo como conmutador 0 a 100%.

Sustitución del fusible

1. Desconecte el producto de la alimentación.
2. Haga cuña con la punta de un destornillador plano en la ranura del portafusibles.
3. Saque la tapa de seguridad de la carcasa.
4. Quite el fusible fundido de la sujeción en la parte frontal de la tapa de seguridad y sustituya el fusible con otro del mismo tipo y categoría.
5. Vuelva a insertar el portafusibles y conecte de nuevo la alimentación.



Desconecte el producto de la alimentación antes de sustituir el fusible.

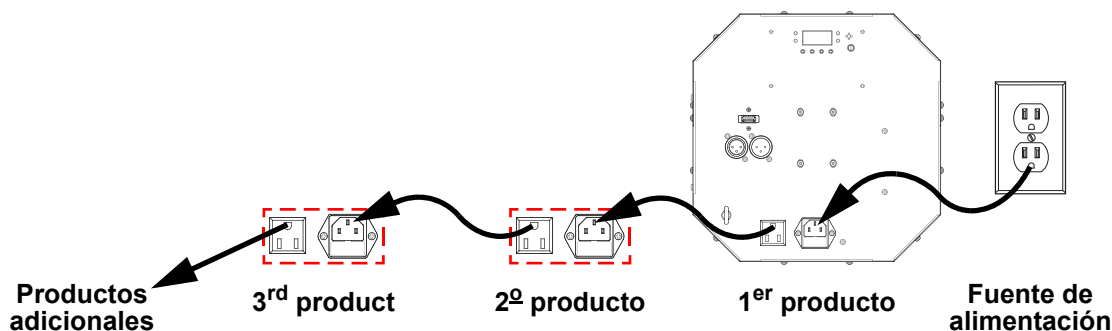


Sustituya siempre el fusible fundido con uno del mismo tipo y categoría.

Alimentación en cadena

El producto proporciona la alimentación en cadena vía la salida de Edison situada en la parte posterior del producto. Consulte el diagrama a continuación para obtener más información.

Diagrama de alimentación en cadena



Es posible enlazar hasta 11 productos Swarm Wash FX ILS a 120 V o 20 productos a 230 V. Nunca exceda este número. Los cables de alimentación en cadena se pueden adquirir por separado.



¡El diagrama de alimentación de cadena de arriba muestra solamente la versión del producto de América del Norte! Los requisitos y conectores de alimentación en cadena difieren de un país a otro y de una región a otra. Si usa este producto en un lugar distinto de América del Norte, consulte con el distribuidor local de Chauvet.

Montaje

Antes de montar el producto, lea y siga las recomendaciones de seguridad indicadas en las [Notas de Seguridad](#).

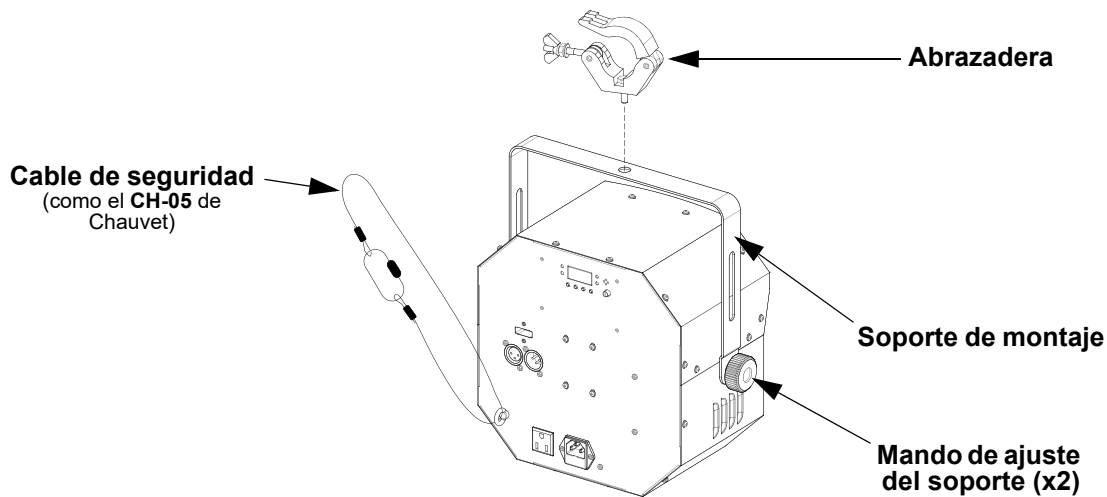
Orientación

El Swarm Wash FX ILS se debe montar en un posición preparada para uso seguro de láser. Además, asegúrese de proporcionar una ventilación adecuada alrededor del producto.

Colocación

- Antes de decidir una ubicación para el producto, asegúrese siempre de que hay fácil acceso al producto para su mantenimiento y programación.
- Asegúrese de que la estructura o superficie sobre la que está montando el producto puede soportar su peso (vea las [Especificaciones Técnicas](#))
- Cuando monte este producto en alto, use siempre un cable de seguridad. Monte el producto con seguridad a un punto de anclaje, como una plataforma elevada o un truss.
- Cuando cuelgue el producto de un truss, debe usar una abrazadera de montaje con la resistencia al peso adecuada. El soporte tiene un agujero de 13 mm, que es adecuado para este propósito.
- Los mandos de ajuste del soporte permiten el ajuste direccional para dirigir el producto hacia el ángulo deseado. Apriete y afloje los mandos de soporte únicamente con la mano. Usar herramientas podría estropear los mandos.

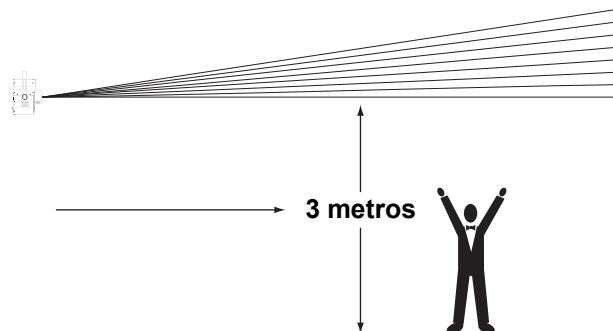
Diagrama de montaje



Uso adecuado

Este producto es para montaje en alto solamente. Por seguridad, Chauvet recomienda montar los productos de efectos de iluminación sobre plataformas estables y elevadas, o en soportes en alto sólidos utilizando abrazaderas apropiadas para colgar. En todos los casos, utilice cables de seguridad. Obtenga el material de fijación apropiado de su proveedor de iluminación.

Las disposiciones internacionales de seguridad láser precisan que los productos de láser se manejen de la forma mostrada a continuación, con una separación vertical mínima de 3 metros (9,8 pies) entre el suelo y la luz láser más baja. Además, se requiere una separación horizontal de 3 metros entre la luz láser y los espectadores u otros espacios públicos.



¡CUIDADO! El uso de controles, ajustes o procedimientos distintos a LOS que se especifican EN ESTE MANUAL DE USUARIO pueden causar exposición peligrosa a la radiación.

Seguro y llave del láser

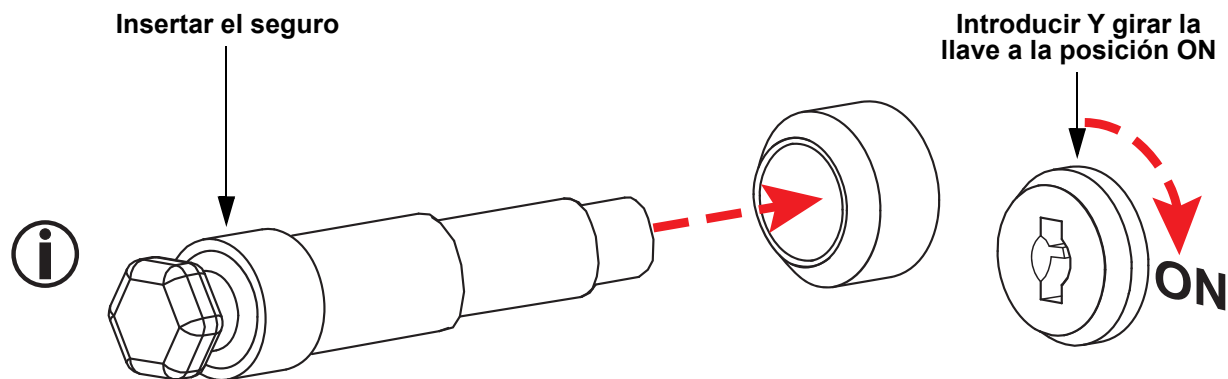
Si se ha comprado fuera de Norteamérica, este producto tendrá un seguro y una llave para evitar que el láser funcione a menos que **ambos**, el seguro y la llave, estén insertados y la llave esté en la posición **ON**.

Para que el láser funcione, debe **HACER LAS DOS COSAS**:



- Insertar el seguro
- Introducir la llave y girarla a la posición **ON**

¡Si no se realizan ambas acciones, el láser **NO** se encenderá!



*Solo a título ilustrativo



Gire siempre la llave hasta la posición de **OFF** y sáquela cuando deje este producto sin vigilancia, para evitar accidentes o lesiones a terceros.

4. Funcionamiento

Este producto no está diseñado para un uso continuo. Asegúrese de que hace descansos regulares durante su funcionamiento para maximizar la vida de su láser. Desconecte siempre el Swarm Wash FX ILS de la alimentación cuando no lo use.

Funcionamiento del panel de control

Para acceder a las funciones del panel de control, use los cuatro botones ubicados bajo la pantalla. Consulte la [Vista general del producto](#) para ver la posición de los botones en el panel de control.

Botón	Función
<MENU>	Selecciona un modo de funcionamiento o regresa a la opción de menú actual
<UP>	Navega hacia arriba por la lista de menú o aumenta un valor numérico seleccionado
<DOWN>	Navega hacia abajo por la lista de menú o disminuye un valor numérico seleccionado
<ENTER>	Habilita el menú actualmente en pantalla o configura el valor seleccionado actualmente dentro de la función seleccionada

Mapa de menú

Consulte la página del producto Swarm Wash FX ILS en www.chauvetdj.com para ver el último mapa de menú.

Modo	Niveles de programación		Descripción
DMX	2-Ch	d 1–511	Modo DMX de 2 canales
	18Ch	d 1–495	Modo DMX de 18 canales
Programa automático	P--	P 1–15	Programas automáticos (consulte Programas)
		FAdE SnAP	
Velocidad del programa	S--	S 1–99	Velocidad del programa automático
Programa sonido	Snd	Sn 1–15	Programas activos por sonido (consulte Programas)
Modo ILS	iLS	iLS1–4	Establece el modo ILS
Infrarrojos	SEt	on	Habilita / deshabilita el control de infrarrojos
		oFF	

Configuración (DMX)

El Swarm Wash FX ILS funciona con un controlador DMX. La información sobre DMX se encuentra en el Manual DMX de CHAUVET, disponible desde el sitio web de Chauvet: http://www.chauvetlighting.com/downloads/DMX_Primer_rev05_WO.pdf.

Personalidad DMX y dirección de inicio

Cuando seleccione una dirección DMX de inicio, tenga en cuenta siempre el número de canales DMX que usa el modo seleccionado. Si escoge una dirección de inicio que es demasiado alta, podría estar restringiendo el acceso a alguno de los canales del producto.

El Swarm Wash FX ILS usa hasta 18 canales DMX en el modo **18Ch**, lo cual determina que la dirección más alta que se puede configurar es **495**.

El Swarm Wash FX ILS usa 2 canales DMX en el modo **2-Ch**, lo cual determina que la dirección más alta que se puede configurar es **511**.

Si no está familiarizado con el protocolo DMX, descargue el Manual DMX de www.chauvetdj.com.

Para seleccionar la personalidad y dirección de inicio, haga lo siguiente:

1. Pulse <MENU> repetidamente hasta que aparezca en la pantalla **2-Ch** o **18Ch**.
2. Pulse <ENTER>.
3. Use <UP> o <DOWN> para aumentar o disminuir la dirección de inicio, de **d 1–511**.
4. Pulse <ENTER>.



La pantalla continuará parpadeando hasta que el dispositivo reciba una señal DMX.

Conectividad D-Fi USB

El Swarm Wash FX ILS tiene la capacidad de convertirse en un receptor/transmisor D-Fi inalámbrico utilizando el D-Fi USB de Chauvet DJ. Simplemente configure la personalidad DMX y dirección DMX del producto, configure el conmutador DIP para el canal de recepción/transmisión del D-Fi y enchúfelo en el puerto USB.



¡ADVERTENCIA! NO enchufe nada que no sea un D-Fi USB en el puerto USB. Si lo hace, podría producir daños al producto.



Una vez conectado, el D-Fi USB tomará el control del producto. El DMX por cable y el control de pantalla manual/botones de menú no estarán disponibles hasta que desconecte el D-Fi USB. Los niveles de prioridad son:

1. D-Fi USB
2. DMX por cable
3. Control de pantalla manual/Botones de menú

Compatibilidad D-Fi USB

El D-Fi USB puede recibir una señal DMX del D-Fi Hub y del FlareCON Air 2, así como de otros productos D-Fi USB.

Configuración (D-Fi USB)

1. Configure la personalidad DMX y la dirección DMX en el Swarm Wash FX ILS.
2. Utilice la tabla proporcionada para configurar **AMBOS**:
 - primero el canal y luego
 - la opción de recepción o transmisión

NOTA: El conmutador DIP 5 es para transmitir o recibir, piénselo bien antes de escoger. Canales del conmutador DIP del D-Fi USB

Recibir						Recibir						Transmitir						Transmitir					
C.	1	2	3	4	T/R	C.	1	2	3	4	T/R	C.	1	2	3	4	T/R	C.	1	2	3	4	T/R
1	█	█	█	█	█	9	█	█	█	█	█	1	█	█	█	█	█	9	█	█	█	█	█
2	█	█	█	█	█	10	█	█	█	█	█	2	█	█	█	█	█	10	█	█	█	█	█
3	█	█	█	█	█	11	█	█	█	█	█	3	█	█	█	█	█	11	█	█	█	█	█
4	█	█	█	█	█	12	█	█	█	█	█	4	█	█	█	█	█	12	█	█	█	█	█
5	█	█	█	█	█	13	█	█	█	█	█	5	█	█	█	█	█	13	█	█	█	█	█
6	█	█	█	█	█	14	█	█	█	█	█	6	█	█	█	█	█	14	█	█	█	█	█
7	█	█	█	█	█	15	█	█	█	█	█	7	█	█	█	█	█	15	█	█	█	█	█
8	█	█	█	█	█	16	█	█	█	█	█	8	█	█	█	█	█	16	█	█	█	█	█

Valores y asignaciones de canal DMX

2-Ch	18Ch	Función	Valor	Porcentaje/Configuración
1	1	Programa automático (anula C. 3-18)	000 ⇔ 015	Modo de operación manual
			016 ⇔ 030	Wash solamente
			031 ⇔ 045	Láser solamente
			046 ⇔ 060	Efecto swarm solamente
			061 ⇔ 075	Estroboscopios solamente
			076 ⇔ 090	Wash, láser, y efecto swarm
			091 ⇔ 105	Wash, láser, y estroboscopios
			106 ⇔ 120	Wash, efecto swarm, y estroboscopios
			121 ⇔ 135	Láser, efecto swarm, y estroboscopios
			136 ⇔ 150	Wash y láser
			151 ⇔ 165	Wash y efecto swarm
			166 ⇔ 180	Wash y estroboscopios
			181 ⇔ 195	Láser y efecto swarm
			196 ⇔ 210	Láser y estroboscopios
			211 ⇔ 225	Efecto swarm y estroboscopios
			226 ⇔ 255	Todos los efectos
2	2	Velocidad del programa	000 ⇔ 200	Velocidad de programa automático, lento a rápido
-	3	LED wash 1-8	201 ⇔ 255	Programa activo por sonido
-	4		000 ⇔ 051	Sin función
-	5		052 ⇔ 102	Rojo
-	6		103 ⇔ 153	Verde
-	7		154 ⇔ 204	Azul
-	8		205 ⇔ 255	Ultravioleta
-	9			
-	10			
-	11	Estroboscopio de wash	000 ⇔ 004	Sin función
			005 ⇔ 254	Estroboscopio de wash, lento a rápido
			255	Estroboscopio activo por sonido de wash

2-Ch	18Ch	Función	Valor	Porcentaje/Configuración
-	12	Color de efecto swarm	000 ⇔ 009	Sin función
			010 ⇔ 014	Rojo
			015 ⇔ 019	Verde
			020 ⇔ 024	Azul
			025 ⇔ 029	Ámbar
			030 ⇔ 034	Blanco
			035 ⇔ 039	Rojo y blanco
			040 ⇔ 044	Rojo y verde
			045 ⇔ 049	Verde y azul
			050 ⇔ 054	Azul y ámbar
			055 ⇔ 059	Ámbar y blanco
			060 ⇔ 064	Verde y blanco
			065 ⇔ 069	Verde y ámbar
			070 ⇔ 074	Rojo y ámbar
			075 ⇔ 079	Rojo y azul
			080 ⇔ 084	Azul y blanco
			085 ⇔ 089	Rojo, verde, y azul
			090 ⇔ 094	Rojo, verde, y ámbar
			095 ⇔ 099	Rojo, verde, y blanco
			100 ⇔ 104	Rojo, azul, y ámbar
			105 ⇔ 109	Rojo, azul, y blanco
			110 ⇔ 114	Rojo, ámbar, y blanco
			115 ⇔ 119	Verde, azul, y blanco
			120 ⇔ 124	Verde, azul, y blanco
			125 ⇔ 129	Verde, ámbar, y blanco
			130 ⇔ 134	Azul, ámbar, y blanco
			135 ⇔ 139	Rojo, verde, azul, y ámbar
			140 ⇔ 144	Rojo, verde, azul, y blanco
			145 ⇔ 149	Verde, azul, ámbar, y blanco
			150 ⇔ 154	Rojo, verde, ámbar, y blanco
			155 ⇔ 159	Rojo, azul, ámbar, y blanco
			160 ⇔ 164	Rojo, verde, azul, ámbar, y blanco
			165 ⇔ 209	Secuencia automático de un solo color
210 ⇔ 222	Secuencia automático de multicolor			
223 ⇔ 255	Secuencia activo por sonido de un solo color			
-	13	Estroboscopio de efecto swarm	000 ⇔ 004	Sin función
			005 ⇔ 200	Estroboscopio de efecto swarm, rápido a lento
			201 ⇔ 255	Estroboscopio activo por sonido de efecto swarm
-	14	Motor de efecto swarm	000 ⇔ 004	Parada
			005 ⇔ 127	Rotación en sentido horario, lento a rápido
			128 ⇔ 133	Parada
			134 ⇔ 255	Rotación en sentido antihorario, lento a rápido

2-Ch	18Ch	Función	Valor	Porcentaje/Configuración
-	15	Programa de SMD de estroboscopios	000 ⇔ 009	Sin función
			010 ⇔ 019	Programa de estroboscopios 1, lento a rápido
			020 ⇔ 029	Programa de estroboscopios 2, lento a rápido
			030 ⇔ 039	Programa de estroboscopios 3, lento a rápido
			040 ⇔ 049	Programa de estroboscopios 4, lento a rápido
			050 ⇔ 059	Programa de estroboscopios 5, lento a rápido
			060 ⇔ 069	Programa de estroboscopios 6, lento a rápido
			070 ⇔ 079	Programa de estroboscopios 7, lento a rápido
			080 ⇔ 089	Programa de estroboscopios 8, lento a rápido
			090 ⇔ 099	Programa de estroboscopios 9, lento a rápido
			100 ⇔ 109	Programa de estroboscopios 10, lento a rápido
			110 ⇔ 119	Programa de estroboscopios 11, lento a rápido
			120 ⇔ 200	Todos encendidos
			201 ⇔ 255	Programa activo por sonido de estroboscopios
-	16	Color de láser (C. 17 debe estar activo para estroboscopio)	000 ⇔ 009	Sin función
			010 ⇔ 049	Rojo
			050 ⇔ 089	Green
			090 ⇔ 129	Rojo y verde estroboscopio alterno
			130 ⇔ 169	Rojo y verde estroboscopio
			170 ⇔ 209	Verde y rojo estroboscopio
			210 ⇔ 255	Rojo y verde
			000 ⇔ 004	Sin función
-	17	Estroboscopio de láser	005 ⇔ 254	Estroboscopio de láser, rápido a lento
			255	Estroboscopio de láser activo por sonido
			000 ⇔ 004	Parada
-	18	Rotación de láser	005 ⇔ 127	Rotación en sentido antihorario, lento a rápido
			128 ⇔ 133	Parada
			134 ⇔ 255	Rotación en sentido horario, lento a rápido
			000 ⇔ 004	Parada



Para la operación manual de LEDs y Láseres usando el control DMX, establecer el Canal 1 de 000 ⇔ 015.

Configuración (Independiente)

Configure el producto en uno de los modos independientes para controlarlo sin controlador DMX.



Nunca conecte un producto que está funcionando en cualquier modo independiente a una línea DMX conectada a un controlador DMX. Los productos en modo independiente pueden transmitir señales DMX que podrían interferir con las señales DMX del controlador.

Programas Automáticos

Para hacer funcionar el Swarm Wash FX ILS con un programa automático, siga las instrucciones siguientes.

1. Pulse <MENU> repetidamente hasta que aparezca **P--** en la pantalla.
2. Pulse <ENTER>.
3. Utilice <UP> o <DOWN> para seleccionar el programa deseado, entre **P 1–15**. (consulte [Programas](#))
4. Pulse <ENTER>.
5. Utilice <UP> o <DOWN> para seleccionar el modo de programa, entre **FAdE** (fundido) o **SnAP** (cambio rápido).
6. Pulse <ENTER>.

Velocidad de programa automático

Para configurar la velocidad del programa automático del Swarm Wash FX ILS, haga lo siguiente:

1. Pulse <MENU> repetidamente hasta que aparezca **S--** en la pantalla.
2. Pulse <ENTER>.
3. Utilice <UP> o <DOWN> para aumentar o disminuir la velocidad, entre **S 1–99** (lento a rápido).
4. Pulse <ENTER>.

Programas activo por sonido

Para hacer funcionar el Swarm Wash FX ILS con un programa activo por sonido, siga las instrucciones siguientes.

1. Pulse <MENU> repetidamente hasta que aparezca **Snd** en la pantalla.
2. Pulse <ENTER>.
3. Utilice <UP> o <DOWN> para seleccionar el programa deseado, entre **Sn 1–15**. (consulte [Programas](#))
4. Pulse <ENTER>.
5. Encienda la música y ajuste el mando de sensibilidad al sonido hasta que el producto empiece a responder al ritmo de la música.



- **El producto solo responderá a bajas frecuencias en la música (graves y percusión).**
- **En modo Activo por Sonido, el láser se quedará en oscuro tras 3 segundos de silencio o con el sonido por debajo del nivel de sensibilidad configurado.**

Programas

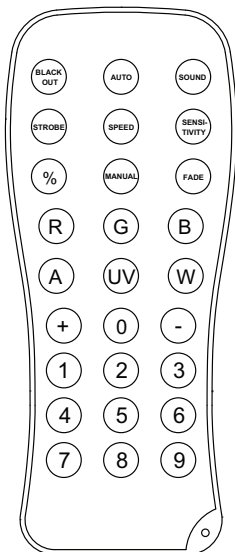
P--/Snd	Efecto
1	Todos los efectos
2	Wash solamente
3	Láser solamente
4	Efecto swarm solamente
5	Estroboscopios solamente
6	Wash, láser, y efecto swarm
7	Wash, láser, y estroboscopios
8	Wash, efecto swarm, y estroboscopios
9	Láser, efecto swarm, y estroboscopios
10	Wash y láser
11	Wash y efecto swarm
12	Wash y estroboscopios
13	Láser y efecto swarm
14	Láser y estroboscopios
15	Efecto swarm y estroboscopios

IRC-6 control remoto por infrarrojos

El Swarm Wash FX ILS es totalmente compatible con el control remoto por infrarrojos (IRC-6) de CHAUVET. Para habilitar el control inalámbrico por IRC-6, siga las instrucciones siguientes.

1. Pulse **<MENU>** repetidamente hasta que aparezca **SEt** en la pantalla.
2. Pulse **<ENTER>**.
3. Utilice **<UP>** o **<DOWN>** para seleccionar entre **on** (encendido) o **oFF** (apagado).
4. Pulse **<ENTER>**.

Funcionamiento de IRC-6



Modo automático

Para activar el modo automático con el IRC-6:

1. Pulse **<AUTO>** en el IRC-6.
2. Pulse **<+>** o **<->** para seleccionar el programa (consulte [Programas](#)).

Para ajustar la velocidad del programa automático:

1. Pulse **<SPEED>** en el IRC-6.
2. Pulse **<+>** o **<->** para aumentar o disminuir la velocidad.

Modo activo por sonido

Para activar el modo activo por sonido con el IRC-6:

1. Pulse **<SOUND>** en el IRC-6.
2. Pulse **<+>** o **<->** para seleccionar el programa (consulte [Programas](#)).

Control manual

Para alternar qué efectos están activos:

- Pulse **<1>** para alternar la wash.
- Pulse **<2>** para alternar el efecto swarm.
- Pulse **<3>** para alternar el láser.
- Pulse **<4>** para alternar los SMD de estroboscopios.

Oscuro

Para oscurecer el producto con el IRC-6:

1. Pulse **<BLACK OUT>** en el IRC-6.

Esto apagará todas las luces hasta que se pulsase nuevamente el botón.

NOTA: El IRC-6 no responderá a ninguna entrada cuando se active Oscuro. Si el producto no responde cuando se pulsa un botón, intente pulsar **<BLACK OUT>**. Oscuro puede haber sido activado.



Los botones del IRC-6 que no figuran arriba están reservados para usos futuros.

Modo maestro/esclavo (por cable)

El modo maestro/esclavo permite que un solo producto Swarm Wash FX ILS (el maestro), controle las acciones de uno o más productos Swarm Wash FX ILS (los esclavos) sin necesidad de un controlador DMX. El producto maestro se configurará para funcionar en modo Independiente o con el remoto IRC-6, mientras que los productos esclavo se configurarán para funcionar en modo DMX. Una vez configurados y conectados, los productos esclavo funcionarán al unísono con el producto maestro.

Configure los productos como se indica a continuación.

Productos esclavo:

1. Pulse <MENU> repetidamente hasta que aparezca **18Ch** en la pantalla.
2. Pulse <ENTER>.
3. Utilice <UP> o <DOWN> para configurar la dirección de inicio a **d 1**.
4. Pulse <ENTER>.
5. Conecte la entrada DMX del primer producto esclavo a la salida DMX del producto maestro.
6. Conecte la entrada DMX de los siguientes productos esclavo a la salida DMX del producto esclavo precedente.
7. Termine de configurar y conectar todos los productos esclavo.

Producto maestro:

1. Configure el producto maestro para que funcione en modo Independiente o con el remoto IRC-6.
2. Ponga el producto maestro como el primer producto de la cadena DMX.
 - **Configure todos los productos esclavo antes de conectar la unidad maestro a la cadena.**
 - **Nunca conecte un controlador DMX a una línea DMX configurada para funcionamiento Maestro/Esclavo, porque el controlador puede interferir con las señales del maestro.**
 - **No conecte más de 31 esclavos al maestro.**



Modo maestro/esclavo (D-Fi USB)

El D-Fi USB permite que un solo producto Swarm Wash FX ILS (el «maestro»), controle las acciones de uno o más productos Swarm Wash FX ILS (los «esclavos») sin necesidad de un controlador DMX ni de cables DMX. El maestro (transmisor) se configurará para funcionar en modo independiente, mientras que los productos esclavo (receptor) se configurarán para funcionar en modo esclavo. Una vez configurados y conectados, los productos esclavo funcionarán al unísono con el producto maestro.

Configure los productos como se indica a continuación.

Productos esclavo:

1. Pulse <MENU> repetidamente hasta que aparezca **18Ch** en la pantalla.
2. Pulse <ENTER>.
3. Utilice <UP> o <DOWN> para configurar la dirección de inicio a **d 1**.
4. Pulse <ENTER>.
5. Configure el D-Fi USB para recibir en un canal específico, 1–16.
6. Conecte el D-Fi USB.
7. Termine de configurar y conectar todos los productos esclavo.

Producto maestro:

1. Configure el producto maestro para que funcione en modo Independiente.
2. Configure el D-Fi USB para transmitir en el canal D-Fi en el que estén recibiendo los esclavos.
3. Conecte el D-Fi USB.
 - **Todos los productos deben configurarse con la misma personalidad DMX, dirección DMX y canal D-Fi.**
 - **Configure todos los productos esclavo antes de configurar al maestro para transmitir.**
 - **Nunca conecte un controlador DMX a un canal D-Fi configurado para funcionamiento maestro/esclavo, porque el controlador puede interferir con las señales del maestro.**



Modo ILS

El ILS (Integrated Lighting System) dispone de 4 modos que se sincronizan con el GigBAR MOVE+ILS: los modos 1 y 3 se sincronizan con el lado 1 del GigBAR MOVE+ILS, mientras que los modos 2 y 4 se sincronizan con el lado 2 del GigBAR MOVE+ILS. Cuando estén vinculados, los efectos se sincronizarán con el efecto más parecido del lado seleccionado del GigBAR MOVE+ILS: los efectos de Kinta se sincronizarán con uno de los Kintas, las cabezas móviles se sincronizarán con una de las cabezas móviles y los efectos de baño de luz se sincronizarán con uno de los reflectores. Los efectos láser se sincronizarán con el láser y los efectos de estroboscopia se sincronizarán con los efectos de estroboscopia, independientemente del modo del ILS.

Este producto se sincronizará con los kinta y par en el lado seleccionado del GigBAR MOVE+ILS, además de con el láser y estroboscopios.

Para configurar el Swarm Wash FX ILS para responder a una señal ILS:

1. Pulse <MENU> repetidamente hasta que aparezca **iLS_** en la pantalla.
2. Utilice <UP> o <DOWN> para seleccionar entre **iLS1** (lado 1), **iLS2** (lado 2), **iLS3** (lado 1), o **iLS4** (lado 2).
3. Pulse <ENTER>.

5. Mantenimiento

Mantenimiento del producto

El polvo acumulado reduce el rendimiento de la salida de luz y puede provocar sobrecalentamiento. Esto puede conducir a una reducción de la vida de la fuente de luz e incrementar el desgaste mecánico. Para mantener un rendimiento óptimo y minimizar el desgaste, debe limpiar este producto con frecuencia. Como norma general, limpie este producto al menos dos veces al mes. Sin embargo, el uso y las condiciones ambientales influyen para un aumento de la frecuencia de limpieza.

Para limpiar el producto, siga las instrucciones siguientes:

1. Desenchufe el producto de la alimentación.
2. Espere a que el producto esté a temperatura ambiente.
3. Use un aspirador (o aire seco comprimido) y un cepillo suave para quitar el polvo depositado en orificios de aireación externos.
4. Limpie todas las superficies exteriores con una solución suave de limpiador de cristales sin amoníaco o alcohol isopropílico.
5. Aplique la solución directamente sobre un paño suave que no deje pelusa o un paño de limpiar lentes.
6. Quite todo el polvo o suciedad de los bordes externos de la superficie de la lente.
7. Con cuidado, frote las superficies de la lente hasta que no quede turbiedad ni pelusas.



Seque siempre meticulosamente y con cuidado las superficies exteriores después de limpiarlas.

6. Especificaciones Técnicas

Dimensiones y Peso

Longitud	Anchura	Altura	Peso
335 mm (13,1")	332 mm (13")	241 mm (9,4")	4,3 kg (9,5 lb)

Nota: Las dimensiones en pulgadas están redondeadas.

Alimentación

Tipo de fuente de alimentación	Rango	Selección de tensión
Conmutación (interna)	100 a 240 VCA, 50/60 Hz	Detección automática (autorango)
Parámetro	120 V, 60 Hz	230 V, 50 Hz
Consumo	51 W	50 W
Corriente de funcionamiento	0,7 A	0,4 A
Intensidad de cadena (productos)	8 A (11 productos)	8 A (20 productos)
Fusible	T 1,6 A, 250 V	T 1,6 A, 250 V
E/S alimentación	EE.UU./Mundial	UK/Europa
Conector de entrada de alimentación	IEC	IEC
Conector de salida de alimentación	Edison	IEC
Enchufe del cable de alimentación	Edison (EE.UU.)	Enchufe local

Fuente de luz (Swarm)

Tipo	Color	Cantidad	Alimentación	Intensidad	Duración
LED	Rojo	1	2 W	650 mA	50.000 horas
LED	Verde	1	2 W	650 mA	50.000 horas
LED	Azul	1	2 W	650 mA	50.000 horas
LED	Ámbar	1	2 W	650 mA	50.000 horas
LED	Blanco	1	2 W	650 mA	50.000 horas

Fuente de luz (Wash)

Tipo	Color	Cantidad	Alimentación	Intensidad	Duración
LED	RGB+UV	8	1,5 W	600 mA	50.000 horas

Fuente de luz (Estroboscopios)

Tipo	Color	Cantidad	Alimentación	Intensidad	Duración
LED SMD	Blanco	12	1 W	300 mA	50.000 horas

Fuente de luz (Láser)

Tipo	Alimentación	Longitud de onda
Láser (rojo)	100 mW	650 nm
Láser (verde)	30 mW	520 nm

Fotometría

Frecuencia de estroboscopio	Ángulo de cobertura (Láser)	Ángulo de cobertura (Efecto swarm)	Ángulo de cobertura (Estroboscopios)	Ángulo de cobertura (Wash)
0 a 20 Hz	82°	65°	71°	46°

Térmicas

Temp. externa mínima del láser	Temp. externa máxima del láser	Sistema de refrigeración
15 °C (59 °F)	35 °C (95 °F)	Convección asistida por ventilador

DMX

Conectores E/S	Rango de canal
XLR 3 pines	2 o 18

Pedidos

Nombre de producto	Código de artículo	Código UPC
Swarm Wash FX ILS	10051882	781462222307

RoHS



Devoluciones

En caso de que necesite asistencia o devolver un producto:

- Si se encuentra en EE. UU., póngase en contacto con la Oficina Central de Chauvet.
- Si se encuentra en el Reino Unido o Irlanda, póngase en contacto con Chauvet Europe Ltd.
- Si se encuentra en Benelux, póngase en contacto con Chauvet Europe BVBA.
- Si se encuentra en Francia, póngase en contacto con Chauvet France.
- Si se encuentra en Alemania, póngase en contacto con Chauvet Germany.
- Si se encuentra en México, póngase en contacto con Chauvet Mexico.
- Si se encuentra en cualquier otro país, NO contacte con Chauvet. Contacte con su distribuidor local. Vea www.chauvetdj.com para distribuidores fuera de EE.UU., Reino Unido, Irlanda, Benelux, Francia, Alemania o México.



Si se encuentra fuera de los EE.UU., Reino Unido, Irlanda, Benelux, Francia, Alemania o México, póngase en contacto con su distribuidor de registro y siga sus instrucciones sobre cómo devolverle a ellos los productos Chauvet. Visite www.chauvetdj.com para detalles de contacto.

Llame a la oficina de Asistencia Técnica Chauvet correspondiente y pida un número de Autorización de Devolución de la mercancía (RMA) antes de enviar el producto. Esté preparado para proporcionar el número de modelo, número de serie y una breve descripción de la causa de la devolución.

Para enviar una solicitud de servicio en línea, vea www.chauvetdj.com/service-request.

Envíe la mercancía a portes pagados, en su caja original y con su embalaje y accesorios originales. Chauvet no expedirá etiquetas de devolución.

Etiquete el paquete claramente con el número de RMA. Chauvet rechazará cualquier producto devuelto sin un número de RMA.



Escriba el número de RMA en una etiqueta convenientemente adherida. NO escriba el número de RMA directamente sobre la caja.

Antes de enviar el producto, escriba claramente la siguiente información en una hoja de papel y colóquela dentro de la caja:

- Su nombre
- Su dirección
- Su número de teléfono
- Número de RMA
- Una breve descripción del problema

Asegúrese de que empaqueta el producto adecuadamente. Cualquier daño en el transporte que resulte de un empaquetado inadecuado será responsabilidad suya. Se recomienda empaquetado FedEx o de doble caja.



Chauvet se reserva el derecho de usar su propio criterio para reparar o reemplazar productos devueltos.

Contacto

Información general	Servicio Técnico
Oficina Central de Chauvet	
Dirección: 3360 Davie Rd. Davie, FL 33314 Voz: (954) 577-4455 Fax: (954) 929-5560 Número gratuito: (800) 762-1084	Voz: (844) 393-7575 Fax: (954) 756-8015 Email: chauvetcs@chauvetlighting.com Sitio web: www.chauvetdj.com
Chauvet Europe Ltd	
Dirección: Unit 1C Brookhill Road Industrial Estate Pinxton, Nottingham, UK NG16 6NT Voz: +44 (0) 1773 511115 Fax: +44 (0) 1773 511110	Email: UKtech@chauvetlighting.eu Sitio web: www.chauvetdj.eu
Chauvet Europe BVBA	
Dirección: Stokstraat 18 9770 Kruishoutem Belgium Voz: +32 9 388 93 97	Email: BNLtech@chauvetlighting.eu Sitio web: www.chauvetdj.eu
Chauvet France	
Dirección: 3, Rue Ampère 91380 Chilly-Mazarin France Voz: +33 1 78 85 33 59	Email: FRtech@chauvetlighting.fr Sitio web: www.chauvetdj.eu
Chauvet Germany	
Dirección: Bruno-Bürgel-Str. 11 28759 Bremen Germany Voz: +49 421 62 60 20	Email: DEtech@chauvetlighting.de Sitio web: www.chauvetdj.eu
Chauvet Mexico	
Dirección: Av. de las Partidas 34 - 3B (Entrada por Calle 2) Zona Industrial Lerma Lerma, Edo. de México, CP 52000 Voz: +52 (728) 690-2010	Email: servicio@chauvet.com.mx Sitio web: www.chauvetdj.mx

Fuera de EE.UU., Reino Unido, Irlanda, Benelux, Francia, Alemania o México, póngase en contacto con su proveedor. Siga sus instrucciones para pedir soporte o para devolver un producto. Visita nuestro sitio web para detalles de contacto.

1. Avant de Commencer

Ce Qui Est Compris

- Swarm Wash FX ILS
- Cordon d'alimentation
- Manuel d'Utilisation

Instructions Relatives au Déballage

Déballer l'appareil avec précaution et vérifiez le contenu afin de vous assurer que rien ne vous manque et que tout est en bon état.






Réclamations

Si l'emballage ou le contenu (l'appareil et ses accessoires compris) semble avoir été endommagé pendant le transport, ou s'il présente des signes de manipulation sans précaution, veuillez dès réception en notifier immédiatement le transporteur et non Chauvet. Ne pas enregistrer votre réclamation auprès du transporteur en temps et en heure peut entraîner une non validation de celle-ci. De plus, gardez l'emballage et tous les matériaux d'emballage pour inspection. Pour tout autre problème comme la non-livraison de pièces ou composants, des dommages non en rapport avec la livraison ou des vices cachés, veuillez déposer votre réclamation auprès de Chauvet dans les 7 jours suivant la livraison.

Conventions manuelles

Convention	Signification
1–512	Une plage de valeurs
50/60	Un ensemble de valeurs parmi lequel on ne peut en choisir qu'une
Settings	Une option de menu ne pouvant être modifiée
<ENTER>	Un bouton sur lequel appuyer sur le panneau de commande de l'appareil
ON	Une valeur à saisir ou à sélectionner

Symboles

Symbole	Signification
	Avertissement électrique. Le non-respect de ces instructions peut entraîner des dommages électriques à l'appareil, aux accessoires ou à l'utilisateur.
	Consignes importantes en matière d'installation, de configuration et de fonctionnement. Le non-respect de ces consignes peut entraîner le non-fonctionnement de l'appareil ou lui causer des dommages. De même, l'utilisateur peut s'en trouver affecté.
	Consignes importantes en matière d'installation ou de configuration. Le produit peut ne pas fonctionner correctement si ces instructions ne sont pas suivies.
	Informations utiles.
	Informations sur la sécurité des lasers.

Clause de Non-Responsabilité

Chauvet estime que les informations contenues dans ce manuel sont exactes à tous les égards. Cependant, Chauvet n'assume aucune responsabilité et décline expressément toute responsabilité envers toute partie de toute perte, dommage ou dérangement causés par des erreurs ou des omissions dans ce document, que ces erreurs ou omissions résultent d'une négligence, d'un accident ou de toute autre cause. Chauvet se réserve le droit de réviser le contenu de ce document sans aucune obligation de notifier quelque personne ou société que ce soit de cette révision. Cependant, Chauvet n'a aucune obligation de réaliser de telles révisions, sans non plus s'engager à les réaliser. Téléchargez la dernière version de ce manuel sur www.chauvetdj.com.

Propriété intellectuelle

Les œuvres d'auteur contenues dans ce manuel, y compris, mais sans s'y limiter, l'ensemble des conceptions, des textes et des images sont la propriété de Chauvet.

© Copyright 2022 Chauvet & Sons, LLC. Tous droits réservés.

Publié électroniquement par Chauvet aux États-Unis.

CHAUVET, le logo Chauvet, ILS (brevet en instance) et Swarm Wash FX ILS sont des marques déposées ou des marques de Chauvet & Sons LLC. (d/b/a Chauvet et Chauvet Lighting) aux États-Unis et dans d'autres pays. Les autres noms de produits et logos mentionnés dans le présent manuel peuvent être des marques commerciales de leurs sociétés respectives.

Consignes de Sécurité

Les consignes de sécurité comprennent des informations importantes sur la sécurité des systèmes laser. Veuillez lire et bien comprendre toutes les instructions avant d'allumer le laser pour la première fois. La connaissance de ces consignes de sécurité est cruciale pour éviter toute blessure aux yeux par un laser et pour ne pas enfreindre la loi. Veuillez conserver ce manuel d'utilisation dans un lieu sûr pour vous y référer ultérieurement.



ARRÊTEZ ET LISEZ TOUTES LES DONNÉES DE SÉCURITÉ DES LASERS



- Les lasers peuvent s'avérer dangereux et font l'objet de consignes de sécurité spécifiques. Une mauvaise utilisation des lasers pourrait entraîner une cécité totale ou causer des lésions oculaires. Portez une attention particulière aux libellés portant la mention AVERTISSEMENT ou REMARQUE dans ce manuel d'utilisation. Lisez et assimilez toutes les consignes AVANT de mettre cet appareil en marche pour la première fois.
- Connectez toujours l'appareil à un circuit relié à la terre afin d'éviter tout risque d'électrocution.
- Déconnectez toujours de l'alimentation principale avant de procéder à tout entretien ou remplacement du fusible.
- Évitez tout contact visuel direct avec la source lumineuse quand cet appareil est en marche.
- Assurez-vous que le cordon d'alimentation n'est ni tordu ni endommagé.
- Ne débranchez jamais cet appareil en tirant sur le cordon.
- Si vous installez l'appareil en hauteur, utilisez impérativement une élingue de sécurité pour le sécuriser au dispositif de fixation.
- Ne laissez aucun produit inflammable dans un rayon de 50 cm de l'appareil lorsque celui-ci fonctionne.
- Ne touchez pas cet appareil lors de son fonctionnement car il pourrait s'avérer brûlant.
- Cet appareil n'est pas conçu pour être utilisé dans une installation permanente.
- Veillez toujours à ce que la tension de la prise à laquelle vous branchez l'appareil soit comprise dans la plage indiquée sur l'étiquette ou à l'arrière de l'appareil.
- Cet appareil doit être utilisé en intérieur uniquement ! (IP20). Afin d'éviter tout risque d'incendie ou décharge électrique, veillez à n'exposer cet appareil ni à la pluie ni à l'humidité.
- Installez toujours cet appareil dans un endroit bien ventilé, à au moins 20 pouces (50 cm) des surfaces adjacentes.
- Assurez-vous qu'aucune fente de ventilation sur le boîtier de l'appareil ne soit obstruée.
- Ne connectez jamais cet appareil à un gradateur.
- Assurez-vous de remplacer le fusible par un autre du même type.
- Transportez ce produit uniquement au moyen de la poignée dont il est doté.
- Mettre l'appareil hors/sous tension à de brefs intervalles est fortement déconseillé. La durée de vie de la diode laser s'en trouverait fortement réduite.
- Ne secouez pas l'appareil. Évitez tout geste brusque lors de l'installation ou de l'utilisation de l'appareil.
- Utilisez TOUJOURS un câble de sécurité lorsque vous montez cet appareil en hauteur.
- La plage de température ambiante de fonctionnement pour le laser est de 15 °C à 35 °C (59 °F à 95 °F). Ne faites pas fonctionner cet appareil à des températures en dehors de cette plage.
- En cas de sérieux problèmes de fonctionnement, arrêtez le système immédiatement.
- N'essayez jamais de réparer cet appareil. Toute réparation effectuée par une personne non qualifiée peut entraîner des dommages ou un fonctionnement erratique de l'appareil. Mettez-vous en relation avec le centre d'assistance technique autorisé le plus près de chez vous.



ATTENTION ! L'utilisation de commandes, réglages ou procédures autres que CEUX spécifiés DANS CE MANUEL DE L'UTILISATEUR peut entraîner une exposition à des rayonnements dangereux.



- Lumière laser : évitez tout contact direct avec les yeux ! N'exposez jamais intentionnellement directement vos yeux ou ceux d'autres personnes à la lumière du laser.
- Cet appareil laser peut entraîner une cécité totale ou causer des lésions oculaires instantanées si le laser entre en contact direct avec les yeux.
- Il est illégal et dangereux de diriger ce laser vers les zones destinées au public, zones où les yeux des membres du public ou du personnel pourraient être en contact direct avec les rayons laser ou des réflexions lumineuses.
- Ne pointez pas de laser sur les avions, ceci est répréhensible par la loi.
- Durant les périodes de non-utilisation, pour éviter toute usure inutile et pour prolonger la durée de vie, déconnectez-entièrement l'appareil en le débranchant de l'alimentation électrique ou en coupant le disjoncteur.
- N'essayez JAMAIS de réparer l'appareil vous-même. Les réparations et entretiens doivent être effectués par un technicien agréé.





Conservez ce manuel d'utilisation pour référence future. Si vous étiez amené à vendre cet appareil à un autre utilisateur, veillez à lui remettre ce manuel également.

Avertissement : Boîtier non Verrouillable



- Cet appareil renferme un laser très puissant.
- N'ouvrez jamais le boîtier du laser, vous pourriez être exposé à des niveaux dangereux de radiation laser.
- L'intensité du laser à l'ouverture du boîtier peut entraîner instantanément une cécité, des brûlures cutanées ou des incendies.

Consignes de Sécurité Relatives au Laser



ARRÊTEZ ET LISEZ TOUTES LES CONSIGNES DE SÉCURITÉ DES LASERS CI-DESSOUS



La lumière laser est différente de toutes les autres lumières. La lumière laser peut causer des blessures aux yeux s'il n'est pas installé et utilisé correctement. La lumière laser est plusieurs milliers de fois plus concentrée que tout autre type de lumière. Cette concentration peut provoquer des lésions oculaires instantanées, principalement par la combustion de la rétine (la partie sensible à la lumière à l'arrière de l'œil). La chaleur d'une lumière laser ne peut pas être ressentie mais elle peut néanmoins blesser ou rendre aveugle les utilisateurs de l'appareil et le public. Même de très petites quantités de lumière laser sur de longues distances sont potentiellement dangereuses.

NE PAS penser que l'exposition à un faisceau laser est sans danger, même si ce n'est qu'une petite déviation d'un faisceau plus large. Cet appareil à laser utilise des dizaines de milliwatts de puissance laser (niveaux internes classe 3B) avant de les séparer en plusieurs faisceaux (niveaux classe 3R). Chacun des faisceaux laser de classe 3R est potentiellement dangereux pour les yeux.

NE SUPPOSEZ PAS qu'une lumière laser en mouvement est sans danger. Une lumière laser n'est jamais sans risque. Les lésions oculaires peuvent survenir en un instant, il est donc vital de faire tout le nécessaire pour éviter toute exposition directe de l'œil. Conformément à la réglementation en matière de sécurité laser, il est illégal de diriger des lasers de classe 3R dans des zones où des personnes peuvent être exposées, même si le laser est dirigé en-dessous du visage des personnes, par exemple une piste de danse.



- Ne pas faire fonctionner le laser sans avoir lu et bien compris toutes les données techniques et de sécurité de ce manuel.
- TOUJOURS configurer et installer tous les effets de laser afin que toute lumière laser soit à au moins 3 mètres (9,8 pieds) au-dessus du sol sur lequel les gens peuvent se tenir debout. Voir la section [Utilisation Adéquate](#) de ce manuel.
- Après l'installation, et avant l'usage en public, testez les lasers pour vous assurer de leur bon fonctionnement. Ne par utiliser l'appareil si un défaut est détecté.
- NE PAS pointer des lasers sur des personnes ou des animaux.
- NE PAS regarder dans l'ouverture laser ou dans les faisceaux laser.
- NE PAS diriger des lasers vers des zones où des personnes pourraient y être exposées.
- NE PAS pointer des lasers vers des surfaces très réfléchissantes telles que des fenêtres, des miroirs et le métal brillant. Les réflexions de laser peuvent également être dangereuses.
- Ne jamais pointer un laser sur un avion, cela étant considéré comme une infraction fédérale.
- Ne jamais pointer un faisceau laser non terminé vers le ciel.
- Ne pas exposer l'optique de sortie (ouverture) à des produits chimiques de nettoyage agressifs.
- Ne pas utiliser le laser si le boîtier est endommagé, ouvert, ou si les optiques apparaissent endommagées de quelque manière que ce soit.
- Ne jamais ouvrir le boîtier du laser. Les niveaux élevés de puissance de laser à l'intérieur du boîtier de protection peuvent provoquer des incendies ou brûler la peau, et peuvent provoquer des blessures instantanées aux yeux.
- Ne laissez jamais ce produit fonctionner sans surveillance.
- Le fonctionnement d'un show laser de classe 3R n'est autorisé que si les lasers sont contrôlés par un professionnel qualifié, convenablement formé et ayant pris connaissance des données présentes dans ce manuel.
- Les exigences légales pour l'utilisation d'appareils de divertissement à laser varient d'un pays à l'autre. L'utilisateur est responsable des exigences légales dans l'emplacement / le pays d'utilisation.



ATTENTION ! NE PAS utiliser cet appareil de manière contraire à ce qui est spécifié dans ce manuel de l'utilisateur. Le non-respect de ces instructions annule la garantie, peut endommager le produit ou blesser l'utilisateur ou le public.

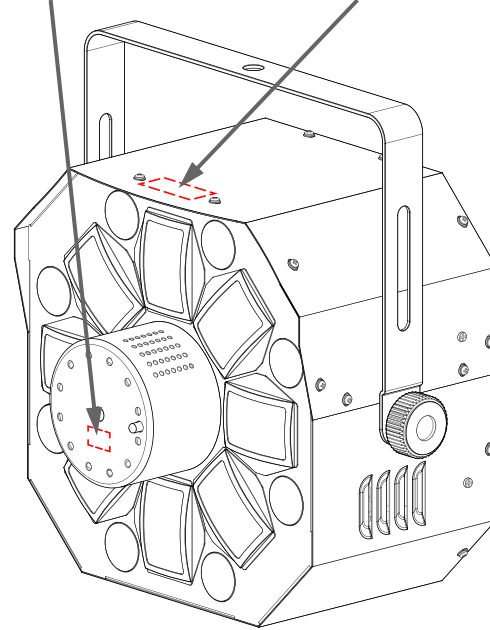
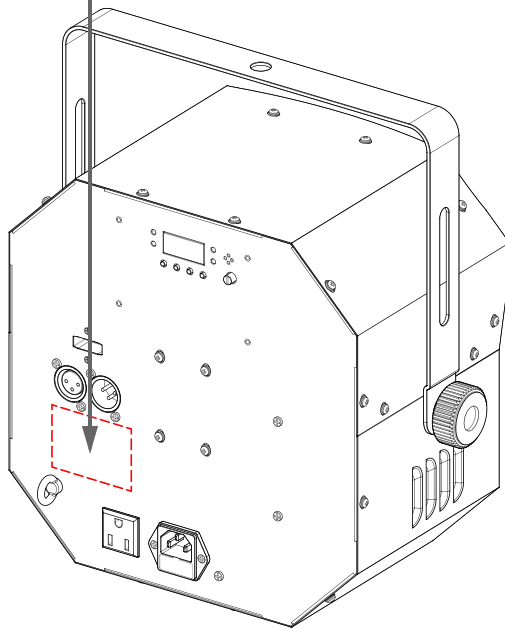
ATTENTION ! Ce produit ne peut pas être jeté avec les ordures ménagères. Veuillez contacter votre service de gestion des déchets pour la réglementation locale concernant l'élimination des produits électroniques dans votre région.

Reproduction de l'Étiquette de Sécurité Laser

<p>LASER RADIATION AVOID DIRECT EYE EXPOSURE GLASS IS NOT PROTECTED</p>		<p>Manufacturer: CHAUVET LIGHTING Address: 5200 NW 108th Ave, Sunrise, FL 33351</p> <p>This device complies with 21 CFR 1040.10 and 1040.11 except for deviations pursuant to Laser Notice No. 56, issued on May 8, 2019.</p>
<p>WORLDWIDE HEADQUARTERS, SUNRISE, FLORIDA, USA</p>		<p>THIS APPLIANCE MUST BE GROUNDED CETTE UNITÉ DOIT ÊTRE RELIÉE À LA TERRE USE ONLY FUSE OF SAME TYPE & RATING N'UTILISER QUE DES FUSIBLES DU TYPE ET DE L'AMPÉRAGE INDIQUE NOT FOR HOUSEHOLD USE IMPROPRE À L'USAGE DOMESTIQUE DRY LOCATIONS EMPLACEMENTS SECS DISCONNECT POWER BEFORE SERVICING DÉBRANCHER AVANT TOUT ENTRETIEN FOR INDOOR USE ONLY USAGE INTÉRIEUR UNIQUEMENT</p>
<p>MODEL: SWARMWASHFXILS ITEM CODE: 10051882 FUSE: T 1.6 A, 250 V POWER LINKING: 8 A (11 UNITS @ 120 V) 000 UNITS @ 230 V ORIGIN: MADE IN CHINA</p>	<p>USA / CANADA POWER: 100-125 VAC, 60 Hz 0.7 A, 51 W</p> <p>WORLDWIDE POWER: 100-240 VAC, 50/60 Hz 0.6-0.7 A, 50 W</p> <p>WARNING Cancer and Reproductive Harm - www.P65Warnings.ca.gov</p>	

LASER APERTURE

**WARNING – CLASS 3B
LASER RADIATION WHEN
OPEN
AVOID EXPOSURE TO
THE BEAM**



Avertissement d'Exposition au Laser



LUMIERE LASER ÉVITER L'EXPOSITION DIRECTE DES YEUX

D'autres lignes directrices et programmes de sécurité pour une utilisation sans risque des lasers peuvent être trouvés dans la norme ANSI Z136.1 "Pour l'utilisation sans risque des lasers", disponible auprès du Laser Institute of America : www.lia.org. De nombreux gouvernements locaux, entreprises, institutions, militaires et autres, exigent que tous les lasers soient utilisés dans le respect des directives de la norme ANSI Z136.1. Une aide pour l'affichage des laser peut être obtenue par l'intermédiaire de l'ILDA (International Laser Display Association) : www.ilda.com.

Données d'émission laser

Tel que mesuré dans les conditions de mesure de la CEI pour la classification.

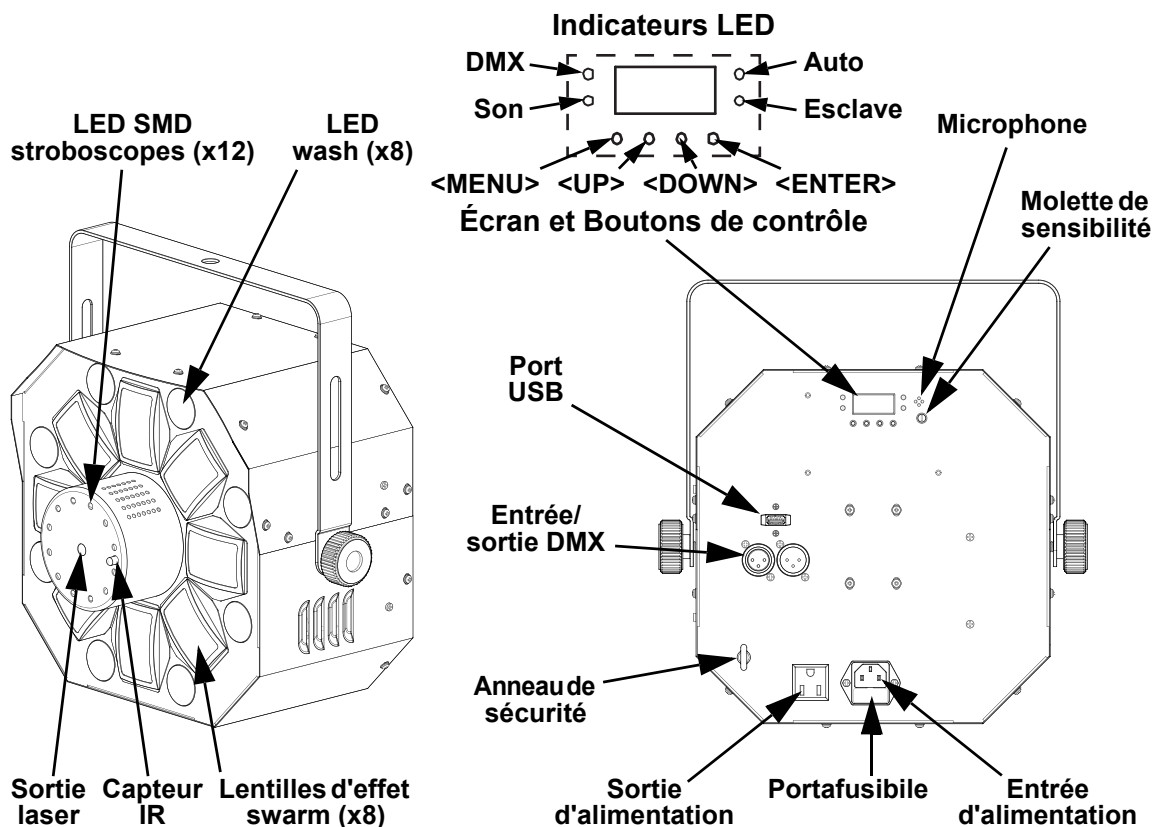
	Classification laser Classe 3R
Longueur d'onde/alimentation optique de la diode laser rouge	650 nm/100 mW
Longueur d'onde/alimentation optique de la diode laser vert	520 nm/30 mW
Diamètre du faisceau	<5 mm à l'ouverture
Données de pulsation	Toutes les pulsations < 4 Hz (>0.25 sec)
Divergence (chaque faisceau)	<2 mrad
Divergence (lumière totale)	<160°
Puissance laser de chaque faisceau au l'ouverture	<5 mW

Déclaration de Conformité Laser

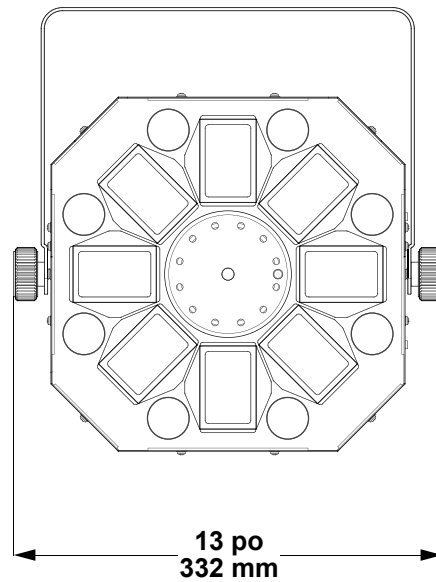
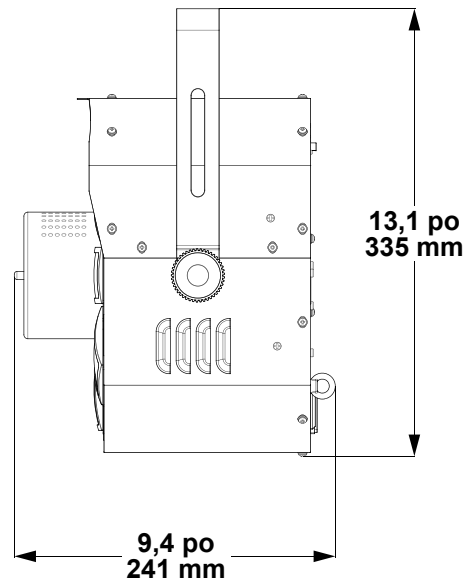
Conforme aux normes de performance de la FDA pour les produits laser, sauf pour les dérogations conformément à la norme Laser Notice No. 56 du 8 mai 2019. Aucun entretien n'est nécessaire pour maintenir la conformité de ce produit aux normes de performances laser.

2. Introduction

Vue d'ensemble du produit



ATTENTION! NE branchez QUE des appareils D-Fi USB sur le port USB. Le non-respect de cette consigne peut endommager l'appareil.

Dimensions du produit

3. Configuration

Alimentation CA

Le Swarm Wash FX ILS est doté d'une alimentation universelle interne et il peut fonctionner avec des tensions d'entrée comprises entre 100 et 240 V CA, 50/60 Hz. Pour déterminer les besoins en énergie de l'appareil (disjoncteur, prise de courant et câblage), utilisez la valeur de courant figurant sur l'étiquette apposée sur le panneau arrière de l'appareil, ou consultez la section [Spécificités Techniques](#) de ce manuel. La capacité nominale affichée indique la consommation courante dans des conditions normales d'utilisation.



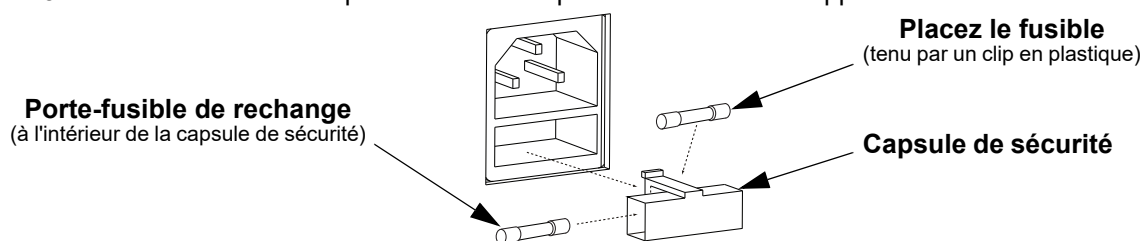
- **Toujours connecter l'appareil à un circuit protégé (disjoncteur ou fusible). Assurez-vous que l'appareil soit correctement mis à la terre pour éviter tout risque d'électrocution ou d'incendie.**
- **Durant les périodes de non-utilisation, pour éviter toute usure inutile et pour prolonger la durée de vie, déconnectez entièrement l'appareil en le débranchant de l'alimentation électrique ou en coupant le disjoncteur.**



Ne connectez jamais l'appareil à un rhéostat (résistance variable) ou un circuit gradateur, même si vous n'avez l'intention de vous servir du rhéostat ou du canal d'assombrissement que comme interrupteur 0 à 100%.

Remplacement des fusibles

1. Débranchez l'appareil de l'alimentation.
2. Insérez et calez la pointe d'un tournevis à tête plate dans la fente du porte-fusible.
3. En faisant levier, faites-le sortir de son emplacement.
4. Retirez le fusible obsolète du porte-fusible et remplacez avec un de même type et même ampérage.
5. Insérez à nouveau le porte-fusible à sa place et rebranchez l'appareil.



Débranchez l'appareil avant de procéder au remplacement du fusible.

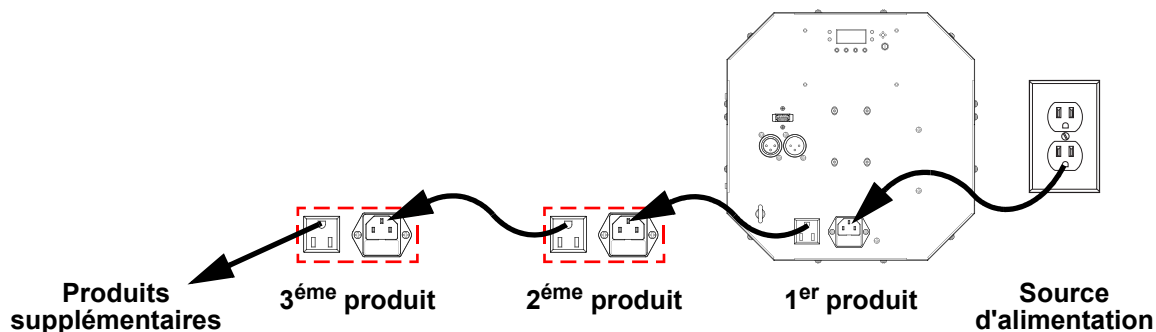


Remplacez toujours un fusible obsolète avec un de même type et même ampérage.

Connexion électrique

Le produit fournit la chaîne alimentaire via l'Edison de sortie à l'arrière du produit. Voir le schéma ci-dessous pour plus d'informations.

Diagramme de raccordement d'alimentation



Il est possible de connecter jusqu'à 11 produits Swarm Wash FX ILS à 120 V ou 20 produits à 230 V. Ne dépassez jamais ce nombre. Les cordons d'alimentation peuvent être achetés séparément.



Le schéma de raccordement d'alimentation ci-dessus correspond UNIQUEMENT à la version américaine de cet appareil ! Les connecteurs et exigences en matière de raccordement en chaîne varient de pays en pays et de région en région. Si vous utilisez cette unité en dehors de l'Amérique du nord, veuillez consulter votre distributeur Chauvet.

Installation

Avant d'installer ce produit, lisez, assimilez et suivez les recommandations en matière de sécurité reprises dans la section [Consignes de Sécurité](#).

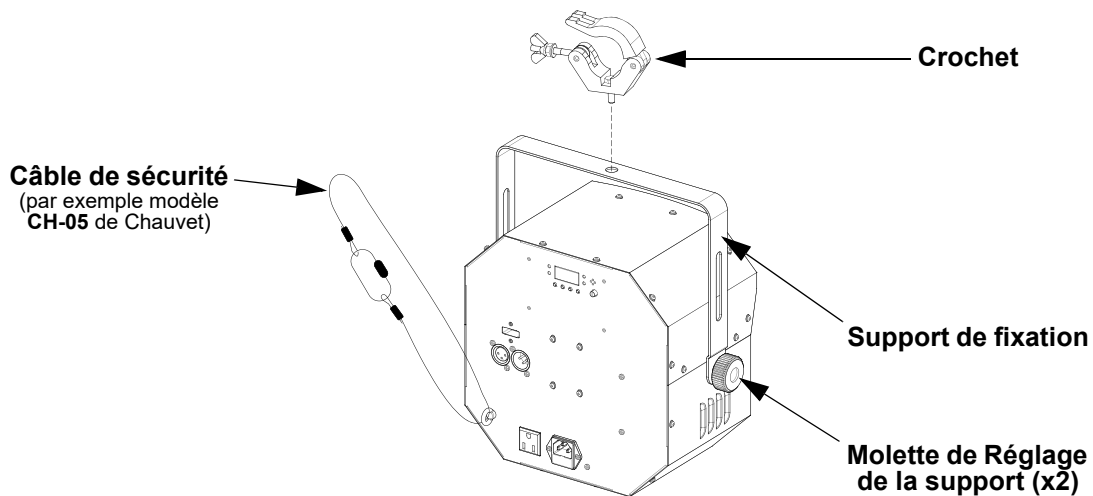
Orientation

Le Swarm Wash FX ILS doit être monté de manière à garantir l'usage en toute sécurité du laser. Assurez-vous que la ventilation de cet appareil puisse s'effectuer de manière adéquate.

Suspension

- Avant de choisir un emplacement pour l'appareil, assurez-vous qu'il soit facile d'y accéder pour toute opération de maintenance et de programmation.
- Assurez-vous que la structure ou la surface sur laquelle vous installez l'appareil peut en supporter le poids (voir les [Spécificités Techniques](#))
- Utilisez toujours un câble de sécurité lorsque vous montez cet appareil en hauteur. Garantisiez un montage en toute sécurité de l'appareil en le reliant à un point de fixation, comme une plateforme en hauteur ou une structure.
- Lors de la suspension de l'appareil à une structure, vous devriez utiliser un clip de fixation en mesure de supporter la charge nécessaire. La lyre comporte un orifice de 13 mm à cet effet.
- Les molettes de réglage de la fixation permettent d'ajuster la position de l'appareil lors de son positionnement à l'angle désiré. N'utilisez aucun outil pour relâcher ou resserrer les molettes de la fixation. En utiliser pourrait endommager les molettes.

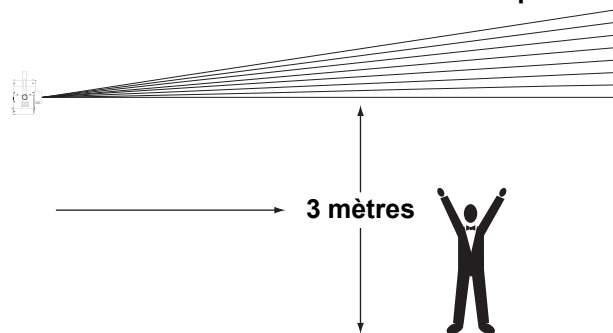
Schéma de installation



Utilisation Adéquate

Cet appareil doit être monté en hauteur uniquement. Pour des raisons de sécurité, Chauvet recommande de monter vos éclairages sur une plateforme élevée stable ou des supports en hauteur renforcés au moyen de systèmes de suspension adéquats. Vous devez, dans tous les cas, utiliser des élingues de sécurité. Le matériel de montage approprié peut être acquis auprès de votre revendeur d'éclairage.

Les réglementations internationales en matière de sécurité des appareils laser exigent que ceux-ci soient installés de manière à ce qu'un minimum de 3 mètres de séparation à la verticale existe entre le sol et la lumière laser la plus basse projetée. De plus, une séparation de 3 mètres à l'horizontal doit être respectée entre toute lumière laser émise et les membres du public ou autres espaces publics.



ATTENTION : L'utilisation des commandes, réglages ou procédures autres que celles spécifiées DANS CE MANUEL D'UTILISATION peut entraîner de dangereuses expositions à des radiations.

Dispositif de verrouillage et clé

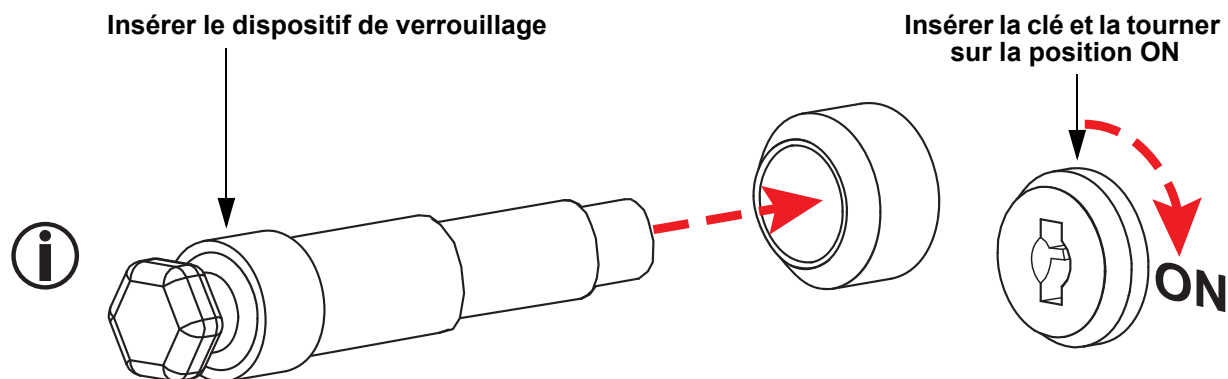
Lorsque cet appareil est acheté en dehors de l'Amérique du Nord, il est équipé d'un dispositif de verrouillage et d'une clé pour empêcher le fonctionnement du laser tant que le dispositif de verrouillage et la clé ne sont pas insérés **tous les deux** et que la clé soit tournée sur la position **ON** (marche).

Pour que le laser fonctionne, vous devez EFFECTUER CES DEUX ACTIONS :



- Insérer le dispositif de verrouillage
- Insérer la clé et la tourner sur la position ON

Si ces deux actions ne sont pas effectuées, le laser **NE PEUX PAS** s'allumer !



*Uniquement à des fins d'illustration



Assurez-vous de toujours positionner cette clé sur OFF et de la retirer quand vous laissez cet appareil sans surveillance afin de prévenir tout accident ou blessures à des tiers.

4. Fonctionnement

Cet appareil ne doit pas fonctionner de manière continue. Afin de maximiser la durée de vie de votre laser, veillez à le mettre en pause régulièrement. Débranchez toujours le Swarm Wash FX ILS quand il n'est pas utilisé.

Fonctionnement du Panneau de Commande

Pour accéder aux fonctions du panneau de commande, utilisez les quatre boutons situés en dessous de l'affichage. Veuillez vous référer à la [Vue d'ensemble du produit](#) pour voir les emplacements des boutons sur le panneau de commande.

Bouton	Fonction
<MENU>	Sélection d'un mode de fonctionnement ou de sortie de l'option de menu en cours
<UP>	Appuyez pour vous déplacer vers le haut dans une liste d'options ou pour sélectionner une valeur plus haute
<DOWN>	Appuyez pour vous déplacer vers le bas dans une liste d'options ou pour sélectionner une valeur plus basse
<ENTER>	Appuyez pour activer une option de menu ou une valeur sélectionnée

Plan du menu

Reportez-vous à la page du produit Swarm Wash FX ILS sur www.chauvetdj.com pour la dernière carte des menu.

Mode	Niveaux de programmation		Description
DMX	2-Ch	d 1–511	Mode DMX à 2 canaux
	18Ch	d 1–495	Mode DMX à 18 canaux
Programme automatique	P--	P 1–15	Programmes automatiques (consultez Programmes)
		FAdE SnAP	
Vitesse	S--	S 1–99	Vitesse du programme automatique
Programme son-actif	Snd	Sn 1–15	Programmes son-actif (consultez Programmes)
Mode ILS	iLS	iLS1–4	Définit le mode ILS
Infrarouge	SEt	on	Activer ou désactiver le contrôle infrarouge
		oFF	

Configuration (DMX)

Le Swarm Wash FX ILS fonctionne avec un contrôleur DMX. Pour plus d'informations sur le DMX, téléchargez l'introduction au DMX de CHAUVET sur le site internet de Chauvet à l'adresse :

http://www.chauvetlighting.com/downloads/DMX_Primer_rev05_WO.pdf.

Personnalité DMX et adresse de départ

Lors de la sélection d'une adresse DMX de départ, veillez à toujours prendre en compte le nombre de canaux DMX utilisés par le mode DMX sélectionné. Si vous choisissez une adresse de départ trop élevée vous pouvez restreindre l'accès à certains des canaux de l'appareil.

Le Swarm Wash FX ILS utilise jusqu'à 9 canaux DMX en mode **18Ch**, ce qui détermine la plus haute adresse configurable à **495**.

Le Swarm Wash FX ILS utilise 2 canaux DMX en mode **2-Ch**, ce qui détermine la plus haute adresse configurable à **511**.

S'il vous manque des informations sur le protocole DMX ou si vous souhaitez approfondir vos connaissances, vous pouvez télécharger l'introduction au DMX à l'adresse www.chauvetdj.com.

Pour sélectionner la personnalité DMX et définir l'adresse DMX de départ, effectuez les actions suivantes :

1. Appuyez sur la touche <MENU> de manière répétée jusqu'à ce que l'affichage indique **2-Ch** ou **18Ch**.
2. Appuyez sur la touche <ENTER>.
3. Utilisez les touches <UP> ou <DOWN> pour augmenter ou diminuer l'adresse de départ, de **d 1–511**.
4. Appuyez sur la touche <ENTER>.



Il le fera jusqu'à réception d'un signal DMX.

Connectivité D-Fi USB

Le Swarm Wash FX ILS peut se transformer en récepteur/émetteur D-Fi sans fil avec l'utilisation du module D-Fi USB de Chauvet DJ. Il suffit de définir la personnalité DMX et l'adresse DMX de l'appareil, de régler le commutateur DIP du canal de réception/transmission D-Fi, puis de le brancher sur le port USB D-Fi.



ATTENTION ! NE branchez QUE des appareils D-Fi USB sur le port USB. Le non respect de cette consigne peut endommager l'appareil.



Une fois branché, le module D-Fi USB prendra le contact de l'appareil. Le DMX filaire, le contrôle manuel de l'affichage, les boutons du menu et l'IRC-6 seront indisponibles jusqu'à ce que vous débranchiez le module D-Fi USB. Les niveaux de priorité sont comme suit :

1. Module D-Fi USB
2. DMX filaire
3. Télécommande sans-fil IRC-6
4. Affichage digitale manuel / boutons du menu

Compatibilité USB D-Fi

Le D-Fi USB peut recevoir un signal DMX du D-Fi Hub et du FlareCON Air 2 ainsi que d'autres produits D-Fi USB.

Configuration (D-Fi USB)

1. Paramétrez la personnalité DMX et l'adresse DMX sur le Swarm Wash FX ILS.
2. Utilisez le tableau ci-dessous pour paramétrer **CHACUNE** de ces valeurs :
 - le canal, puis
 - l'option de réception ou d'émission

REMARQUE : L'interrupteur DIP 5 permet la réception OU l'émission. Faites attention dans votre choix.

Canaux de commutation DIP USB D-Fi

Réception						Réception						Émission						Émission					
C.	1	2	3	4	É/R	C.	1	2	3	4	É/R	C.	1	2	3	4	É/R	C.	1	2	3	4	É/R
1	■	■	■	■	■	9	■	■	■	■	■	1	■	■	■	■	■	9	■	■	■	■	■
2	■	■	■	■	■	10	■	■	■	■	■	2	■	■	■	■	■	10	■	■	■	■	■
3	■	■	■	■	■	11	■	■	■	■	■	3	■	■	■	■	■	11	■	■	■	■	■
4	■	■	■	■	■	12	■	■	■	■	■	4	■	■	■	■	■	12	■	■	■	■	■
5	■	■	■	■	■	13	■	■	■	■	■	5	■	■	■	■	■	13	■	■	■	■	■
6	■	■	■	■	■	14	■	■	■	■	■	6	■	■	■	■	■	14	■	■	■	■	■
7	■	■	■	■	■	15	■	■	■	■	■	7	■	■	■	■	■	15	■	■	■	■	■
8	■	■	■	■	■	16	■	■	■	■	■	8	■	■	■	■	■	16	■	■	■	■	■

Affectation de canaux DMX et valeurs

2-Ch	18Ch	Fonction	Valeur	Pourcentage/Paramétrage
1	1	Programme automatique (neutralise les C. 3-18)	000 ⇔ 015	Mode de fonctionnement manuel
			016 ⇔ 030	Wash seulement
			031 ⇔ 045	Laser seulement
			046 ⇔ 060	Effet swarm seulement
			061 ⇔ 075	Stroboscopes seulement
			076 ⇔ 090	Wash, laser, et effet swarm
			091 ⇔ 105	Wash, laser, et stroboscopes
			106 ⇔ 120	Wash, effet swarm, et stroboscopes
			121 ⇔ 135	Laser, effet swarm, et stroboscopes
			136 ⇔ 150	Wash et laser
			151 ⇔ 165	Wash et effet swarm
			166 ⇔ 180	Wash et stroboscopes
			181 ⇔ 195	Laser et effet swarm
			196 ⇔ 210	Laser et stroboscopes
			211 ⇔ 225	Effet swarm et stroboscopes
226 ⇔ 255	Tous les effets			
2	2	Vitesse du programme	000 ⇔ 200	Vitesse du programme automatique, lent à rapide
-	3	LED wash 1-8	201 ⇔ 255	Programmes son-actif
-	4		000 ⇔ 051	Pas de fonction
-	5		052 ⇔ 102	Rouge
-	6		103 ⇔ 153	Vert
-	7		154 ⇔ 204	Bleu
-	8		205 ⇔ 255	Ultra-violet
-	9			
-	10			
-	11	Wash stroboscope	000 ⇔ 004	Pas de fonction
			005 ⇔ 254	Wash stroboscope, lent à rapide
			255	Wash stroboscope son-actif

2-Ch	18Ch	Fonction	Valeur	Pourcentage/Paramétrage
-	12	Couleur d'effet swarm	000 ⇔ 009	Pas de fonction
			010 ⇔ 014	Rouge
			015 ⇔ 019	Vert
			020 ⇔ 024	Bleu
			025 ⇔ 029	Ambre
			030 ⇔ 034	Blanc
			035 ⇔ 039	Rouge et blanc
			040 ⇔ 044	Rouge et vert
			045 ⇔ 049	Vert et bleu
			050 ⇔ 054	Bleu et ambre
			055 ⇔ 059	Ambre et blanc
			060 ⇔ 064	Vert et blanc
			065 ⇔ 069	Vert et ambre
			070 ⇔ 074	Rouge et ambre
			075 ⇔ 079	Rouge et bleu
			080 ⇔ 084	Bleu et blanc
			085 ⇔ 089	Rouge, vert, et bleu
			090 ⇔ 094	Rouge, vert, et ambre
			095 ⇔ 099	Rouge, vert, et blanc
			100 ⇔ 104	Rouge, bleu, et ambre
			105 ⇔ 109	Rouge, bleu, et blanc
			110 ⇔ 114	Rouge, ambre, et blanc
			115 ⇔ 119	Vert, bleu, et ambre
			120 ⇔ 124	Vert, bleu, et blanc
			125 ⇔ 129	Vert, ambre, et blanc
			130 ⇔ 134	Bleu, ambre, et blanc
			135 ⇔ 139	Rouge, vert, bleu, et ambre
			140 ⇔ 144	Rouge, vert, bleu, et blanc
			145 ⇔ 149	Vert, bleu, ambre, et blanc
			150 ⇔ 154	Rouge, vert, ambre, et blanc
			155 ⇔ 159	Rouge, bleu, ambre, et blanc
160 ⇔ 164	Rouge, vert, bleu, ambre, et blanc			
165 ⇔ 209	Chenillard unicolore automatique			
210 ⇔ 222	Chenillard multicolore automatique			
223 ⇔ 255	Chenillard unicolore son-actif			
-	13	Stroboscope d'effet swarm	000 ⇔ 004	Pas de fonction
			005 ⇔ 200	Stroboscope d'effet swarm, rapide à lent
			201 ⇔ 255	Stroboscope d'effet swarm son-actif
-	14	Moteur d'effet swarm	000 ⇔ 004	Arrêt
			005 ⇔ 127	Rotation horaire, lent à rapide
			128 ⇔ 133	Arrêt
			134 ⇔ 255	Rotation anti-horaire, lent à rapide

2-Ch	18Ch	Fonction	Valeur	Pourcentage/Paramétrage
-	15	Programme SMD stroboscopes	000 ⇔ 009	Pas de fonction
			010 ⇔ 019	Programme SMD stroboscopes 1, lent à rapide
			020 ⇔ 029	Programme SMD stroboscopes 2, lent à rapide
			030 ⇔ 039	Programme SMD stroboscopes 3, lent à rapide
			040 ⇔ 049	Programme SMD stroboscopes 4, lent à rapide
			050 ⇔ 059	Programme SMD stroboscopes 5, lent à rapide
			060 ⇔ 069	Programme SMD stroboscopes 6, lent à rapide
			070 ⇔ 079	Programme SMD stroboscopes 7, lent à rapide
			080 ⇔ 089	Programme SMD stroboscopes 8, lent à rapide
			090 ⇔ 099	Programme SMD stroboscopes 9, lent à rapide
			100 ⇔ 109	Programme SMD stroboscopes 10, lent à rapide
			110 ⇔ 119	Programme SMD stroboscopes 11, lent à rapide
			120 ⇔ 200	Tous éclairé
			201 ⇔ 255	Programme SMD stroboscopiques son-actif
-	16	Couleur laser (C. 17 doit être actif pour stroboscope)	000 ⇔ 009	Pas de fonction
			010 ⇔ 049	Rouge
			050 ⇔ 089	Vert
			090 ⇔ 129	Rouge et vert stroboscope alterné
			130 ⇔ 169	Rouge et stroboscope vert
			170 ⇔ 209	Vert et stroboscope rouge
			210 ⇔ 255	Rouge et vert
			000 ⇔ 004	Pas de fonction
-	17	Laser stroboscope	005 ⇔ 254	Laser stroboscope, rapide à lent
			255	Laser stroboscope son-actif
-	18	Rotation laser	000 ⇔ 004	Arrêt
			005 ⇔ 127	Rotation anti-horaire, lent à rapide
			128 ⇔ 133	Arrêt
			134 ⇔ 255	Rotation horaire, lent à rapide



Pour un fonctionnement normal des LED et des lasers via DMX, réglez le canal 1 sur 000 ⇔ 015.

Configuration (Autonome)

Permet de paramétrer l'appareil dans l'un des modes autonomes pour permettre l'utilisation sans contrôleur DMX.



Ne jamais connecter un appareil qui fonctionne en mode individuel à une chaîne DMX connectée à un contrôleur DMX. Les appareils en mode autonome peuvent émettre des signaux DMX qui interfèrent avec les signaux DMX du contrôleur.

Programmes automatiques

Pour faire fonctionner le Swarm Wash FX ILS avec un programme automatique, suivre les instructions ci-dessous.

1. Appuyez sur la touche **<MENU>** de manière répétée jusqu'à ce que l'affichage indique **P--**.
2. Appuyez sur la touche **<ENTER>**.
3. Utilisez les touches **<UP>** ou **<DOWN>** pour sélectionner le programme désiré, de **P 1–15**. (consultez [Programmes](#))
4. Appuyez sur la touche **<ENTER>**.
5. Utilisez les touches **<UP>** ou **<DOWN>** pour sélectionner le mode programme, de **FAdE** (fondu) ou **SnAP** (changement rapide).
6. Appuyez sur la touche **<ENTER>**.

Vitesse du programme automatique

Pour définir la vitesse du programme automatique du Swarm Wash FX ILS, procédez comme suit :

1. Appuyez sur la touche **<MENU>** de manière répétée jusqu'à ce que l'affichage indique **S--**.
2. Appuyez sur la touche **<ENTER>**.
3. Utilisez les touches **<UP>** ou **<DOWN>** pour augmenter ou diminuer la vitesse, de **S 1–99** (lent à rapide).
4. Appuyez sur la touche **<ENTER>**.

Programmes son-actif

Pour faire fonctionner le Swarm Wash FX ILS avec un programme son-actif, suivre les instructions ci-dessous.

1. Appuyez sur la touche **<MENU>** de manière répétée jusqu'à ce que l'affichage indique **Snd**.
2. Appuyez sur la touche **<ENTER>**.
3. Utilisez les touches **<UP>** ou **<DOWN>** pour sélectionner le programme désiré, de **Sn 1–15**. (consultez [Programmes](#))
4. Appuyez sur la touche **<ENTER>**.
5. Lancez la musique et ajustez la molette de sensibilité au son jusqu'à ce que l'unité commence à réagir au rythme de la musique.



- **Le produit ne répond qu'aux basses fréquences de la musique (basses et batteries).**
- **Le laser s'éteint en mode son après 3 secondes de silence ou de bruit sous le réglage de sensibilité.**

Programmes

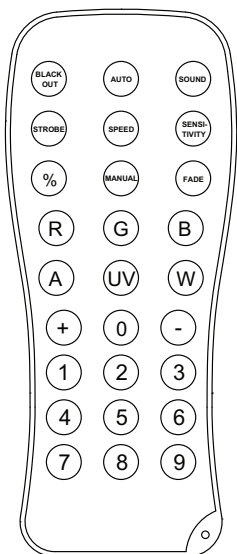
P--/Snd	Effet
1	Tous les effets
2	Wash seulement
3	Laser seulement
4	Effet swarm seulement
5	Stroboscopes seulement
6	Wash, laser, et effet swarm
7	Wash, laser, et stroboscopes
8	Wash, effet swarm, et stroboscopes
9	Laser, effet swarm, et stroboscopes
10	Wash et laser
11	Wash et effet swarm
12	Wash et stroboscopes
13	Laser et effet swarm
14	Laser et stroboscopes
15	Effet swarm et stroboscopes

IRC-6 télécommande par infrarouge

Le Swarm Wash FX ILS est compatible avec la télécommande infra-rouge (IRC-6) de CHAUVET. Pour activer la commande IRC-6, suivre les instructions ci-dessous.

1. Appuyez sur la touche **<MENU>** de manière répétée jusqu'à ce que l'affichage indique **SEt**.
2. Appuyez sur la touche **<ENTER>**.
3. Utilisez les touches **<UP>** ou **<DOWN>** pour sélectionner de **on** (activé) ou **off** (désactivé).
4. Appuyez sur la touche **<ENTER>**.

Fonctionnement de la IRC-6



Mode automatique

Pour activer le mode automatique avec l'IRC-6 :

1. Appuyez sur la touche **<AUTO>** du IRC-6.
2. Appuyez sur la touche **<+>** ou **<->** pour sélectionner le programme (consultez [Programmes](#)).

Pour régler la vitesse du programme automatique :

1. Appuyez sur la touche **<SPEED>** du IRC-6.
2. Appuyez sur la touche **<+>** ou **<->** pour augmenter ou diminuer la vitesse.

Mode son-actif

Pour activer le mode son-actif avec l'IRC-6 :

1. Appuyez sur la touche **<SOUND>** du IRC-6.
2. Appuyez sur la touche **<+>** ou **<->** pour sélectionner le programme (consultez [Programmes](#)).

Contrôle manuel

Pour basculer quels effets sont actifs :

- Appuyez sur la touche **<1>** pour basculer le wash.
- Appuyez sur la touche **<2>** pour basculer le effet swarm.
- Appuyez sur la touche **<3>** pour basculer le laser.
- Appuyez sur la touche **<4>** pour basculer le SMD stroboscopes.

Faire le noir

Pour faire le produit noir avec l'IRC-6 :

1. Appuyez sur la touche **<BLACK OUT>** du IRC-6.

Cela éteindra tous les LED jusqu'à ce que le bouton soit pressé à nouveau.

REMARQUE : l'IRC-6 ne répondra à aucune entrée lorsque faire le noir est activé. Si le produit ne répond pas lorsque vous appuyez sur un bouton, essayez d'appuyer sur **<BLACK OUT>**. Faire le noir peut avoir été activé.



Les boutons de la télécommande IR non mentionnés ci-dessus sont réservés pour usage ultérieur.

Mode maître/esclave (filaire)

Le mode maître/esclave permet à un seul appareil Swarm Wash FX ILS (le maître) de contrôler les actions d'un ou plusieurs autres appareils Swarm Wash FX ILS (les esclaves) sans contrôleur DMX. L'appareil maître doit être réglé pour fonctionner en mode autonome ou avec la télécommande IRC-6, tandis que les appareils esclaves doivent être paramétrés pour fonctionner en mode DMX. Une fois paramétrés et connectés, les appareils esclaves fonctionnent à l'unisson avec l'appareil maître.

Configurez les appareils comme indiqué ci-dessous :

Appareils esclaves :

1. Appuyez sur la touche **<MENU>** de manière répétée jusqu'à ce que l'affichage indique **18Ch**.
2. Appuyez sur la touche **<ENTER>**.
3. Utilisez les touches **<UP>** ou **<DOWN>** pour définit l'adresse de départ à **d 1**.
4. Appuyez sur la touche **<ENTER>**.
5. Connectez l'entrée DMX du premier appareil esclave à la sortie DMX de l'appareil maître.
6. Connectez l'entrée DMX de chaque appareil esclave subséquent à la sortie DMX de l'appareil esclave précédent.
7. Continuez jusqu'à ce que tous les appareils esclaves soient paramétrés et connectés.

Appareil maître :

1. Paramétrez l'appareil maître pour un fonctionnement en mode autonome ou avec la télécommande IRC-6.
2. Assurez-vous que l'appareil maître soit le premier appareil dans la chaîne DMX.



- **Configurez tous les appareils esclaves avant de connecter le maître à la chaîne DMX.**
- **Ne jamais connecter un contrôleur DMX à une chaîne DMX configurée pour le fonctionnement en maître/esclave car le contrôleur peut rentrer en conflit avec les signaux du maître.**
- **Ne pas connecter plus de 31 esclaves au maître.**

Mode maître/esclave (D-Fi USB)

Le D-Fi USB permet à un seul appareil Swarm Wash FX ILS (le maître) de contrôler les actions d'un ou plusieurs autres appareils Swarm Wash FX ILS (les esclaves) sans contrôleur ou câbles DMX. L'appareil maître (émetteur) doit être réglé pour fonctionner en mode autonome, tandis que les appareils esclaves (récepteurs) doivent être réglés pour fonctionner en mode esclave. Une fois paramétrés et connectés, les appareils esclaves fonctionnent à l'unisson avec l'appareil maître.

Configurez les appareils comme indiqué ci-dessous :

Appareils esclaves :

1. Appuyez sur la touche **<MENU>** de manière répétée jusqu'à ce que l'affichage indique **18Ch**.
2. Appuyez sur la touche **<ENTER>**.
3. Utilisez les touches **<UP>** ou **<DOWN>** pour définit l'adresse de départ à **d 1**.
4. Appuyez sur la touche **<ENTER>**.
5. Réglez le D-Fi USB pour recevoir sur un canal spécifique, 1 à 16.
6. Branchez le D-Fi USB.
7. Continuez jusqu'à ce que tous les appareils esclaves soient paramétrés et connectés.

Appareil maître :

1. Paramétrez l'appareil maître pour un fonctionnement en mode autonome.
2. Réglez le D-Fi USB pour qu'il transmette sur le canal D-Fi d'écoute des esclaves.
3. Branchez le D-Fi USB.



- **Tous les appareils doivent être réglés sur la même personnalité DMX, la même adresse DMX et le même canal D-Fi.**
- **Configurez tous les appareils esclaves avant de configurer le maître en émission.**
- **Ne jamais connecter un contrôleur DMX à un canal DMX configuré pour le fonctionnement en maître/esclave car le contrôleur peut rentrer en conflit avec les signaux du maître.**

Mode ILS

ILS (Integrated Lighting System) offre 4 modes synchronisés avec le GigBAR Move+ILS : Les modes 1 et 3 se synchronisent avec la face 1 du GigBAR MOVE+ILS, tandis que les modes 2 et 4 se synchronisent avec la face 2. Une fois ILS lié au GigBAR Move+ILS, les effets se synchronisent avec l'effet le plus identique possible sur la face sélectionnée : Les effets kinta se synchronisent avec l'un des kintas, les têtes mobiles se synchronisent avec l'une des têtes mobiles et les effets de type wash se synchronisent avec l'un des pars. Les effets laser se synchronisent avec le laser et les effets stroboscopiques se synchronisent avec les effets stroboscopiques quel que soit le mode ILS. Ce produit se synchronise avec les kinta et par de la face sélectionnée du GigBAR MOVE+ILS, ainsi qu'avec le laser et les stroboscopes.

Pour régler le Swarm Wash FX ILS afin qu'il réponde à un signal ILS :

1. Appuyez sur la touche **<MENU>** de manière répétée jusqu'à ce que l'affichage indique **iLS_**.
2. Utilisez les touches **<UP>** ou **<DOWN>** pour sélectionner de **iLS1** (face 1), **iLS2** (face 2), **iLS3** (face 1), ou **iLS4** (face 2).
3. Appuyez sur la touche **<ENTER>**.

5. Entretien

Entretien de l'appareil

L'accumulation de poussière réduit la production de lumière et peut entraîner une surchauffe de l'appareil. Cela peut entraîner une diminution de la durée de vie de la source de lumière et/ou une usure mécanique. Pour conserver des performances optimales et réduire l'usure, nettoyez vos appareils d'éclairage au moins deux fois par mois. Veuillez cependant bien garder à l'esprit que l'utilisation et les conditions environnementales peuvent contribuer à augmenter la fréquence de nettoyage.

Pour nettoyer l'appareil, suivez les instructions ci-dessous :

1. Débranchez l'appareil.
2. Attendez que l'appareil soit à la température ambiante.
3. Utilisez un aspirateur (ou un compresseur d'air) et une brosse douce pour enlever la poussière accumulée sur les surfaces/événements externes.
4. Nettoyez toutes les surfaces transparentes avec une solution douce de nettoyage pour vitres sans ammoniac ou de l'alcool isopropylique.
5. Appliquez la solution directement sur un chiffon de coton doux et non pelucheux ou un tissu de nettoyage d'objectif.
6. Essuyez soigneusement toute trace de saleté ou d'encrassement sur la surface transparente.
7. Nettoyez en douceur les surfaces transparentes jusqu'à ce que toute peluche ou trace ait disparue.



Assurez-vous de bien sécher toutes les surfaces transparentes après les avoir nettoyé.

6. Spécificités Techniques

Dimensions et poids

Longueur	Largeur	Hauteur	Poids
335 mm (13,1 po)	332 mm (13 po)	241 mm (9,4 po)	4,3 kg (9,5 lb)

Remarque : Les dimensions en pouce sont arrondies.

Alimentation

Type d'alimentation	Plage	Sélection de tension
Commutation (interne)	Entre 100 et 240 VCA, 50/60 Hz	Universelle
Paramètre	120 V, 60 Hz	230 V, 50 Hz
Consommation	51 W	50 W
Courant de fonctionnement	0,7 A	0,4 A
Courant de chaînage électrique (produits)	8 A (11 produits)	8 A (20 produits)
Fusible	T 1,6 A, 250 V	T 1,6 A, 250 V
E/S alimentation	US/Monde	UK/Europe
Connecteur d'entrée d'alimentation	IEC	IEC
Connecteur de sortie d'alimentation	Edison	IEC
Prise du cordon d'alimentation	Edison (US)	Prise locale

Source lumineuse (Swarm)

Type	Couleur	Quantité	Alimentation	Courant	Longueur d'onde
LED	Rouge	1	2 W	650 mA	50 000 heures
LED	Vert	1	2 W	650 mA	50 000 heures
LED	Bleu	1	2 W	650 mA	50 000 heures
LED	Ambre	1	2 W	650 mA	50 000 heures
LED	Blanc	1	2 W	650 mA	50 000 heures

Source lumineuse (Wash)

Type	Couleur	Quantité	Alimentation	Courant	Longueur d'onde
LED	RGB+UV	8	1,5 W	600 mA	50 000 heures

Source lumineuse (Stroboscopes)

Type	Couleur	Quantité	Alimentation	Courant	Longueur d'onde
LED SMD	Blanc	12	1 W	300 mA	50 000 heures

Source lumineuse (Laser)

Type	Alimentation	Longueur d'onde
Laser (rouge)	100 mW	650 nm
Laser (vert)	30 mW	520 nm

Photométrie

Fréquence de stroboscope	Angle de couverture (Laser)	Angle de couverture (Effet swarm)	Angle de couverture (Stroboscopes)	Angle de couverture (Wash)
0 à 20 Hz	82°	65°	71°	46°

Thermique

Temp. externe minimum du laser	Temp. externe maximum du laser	Système de refroidissement
15 °C (59 °F)	35 °C (95 °F)	Convection assistée par ventilateur

DMX

Connecteurs E/S	Plage de canaux
Prise XLR à trois broches	2 ou 18

Commande

No du produit	Code de l'article	Code UPC
Swarm Wash FX ILS	10051882	781462222307

RoHS



Renvois

Dans le cas où vous avez besoin d'aide ou pour retourner un produit :

- Si vous résidez aux États-Unis, contactez le siège mondial de Chauvet.
- Si vous vivez au Royaume-Uni ou en Irlande, contactez Chauvet Europe Ltd.
- Si vous vivez au Benelux, contactez Chauvet Europe BVBA.
- Si vous vivez au France, contactez Chauvet France.
- Si vous vivez à l'Allemagne, contactez Chauvet Germany.
- Si vous vivez au Mexique, contactez Chauvet Mexico.
- Si vous résidez n'importe où ailleurs, NE contactez pas Chauvet. Contactez votre revendeur. Rendez-vous sur www.chauvetdj.com pour découvrir la liste des revendeurs en dehors des États-Unis, du Royaume-Uni, de l'Irlande, du Benelux, de la France, de l'Allemagne ou du Mexique.



Si vous résidez en dehors des États-Unis, du Royaume-Uni, de l'Irlande, du Benelux, de la France, de l'Allemagne ou du Mexique contactez votre revendeur et suivez leurs instructions quant à la procédure à suivre pour renvoyer votre appareil. Consultez notre site Web www.chauvetdj.com pour trouver leurs coordonnées.

Téléphonez au centre d'assistance technique de Chauvet correspondant et demandez un numéro d'autorisation de retour (NAR) avant de nous réexpédier l'appareil. Pour l'obtenir, il vous sera demandé de fournir le numéro du modèle, le numéro de série ainsi qu'une brève description de l'objet du retour.

Pour soumettre une demande de service en ligne, rendez-vous sur www.chauvetdj.com/service-request.

Vous devez nous retourner la marchandise en port prépayé, dans ses boîte et emballage d'origine et avec tous ses accessoires. Chauvet ne délivrera pas d'étiquettes de renvoi.

Indiquez lisiblement le NAR sur une étiquette apposée sur le colis. Chauvet refusera la réception de tout appareil pour lequel aucun NAR n'a été demandé.



Inscrivez le NAR sur une étiquette convenablement collée. N'écrivez PAS le NAR directement sur le colis.

Avant de nous retourner le colis, inscrivez les informations suivantes, de manière lisible, sur une feuille de papier, que vous placerez à l'intérieur du colis :

- Votre nom
- Votre adresse
- Votre numéro de téléphone
- Le numéro de NAR
- Une courte description du problème

Veillez à emballer l'appareil de manière adéquate. Vous serez tenu responsable de tout dommage survenant lors de l'expédition de retour dû à un emballage inadéquat. Nous vous recommandons d'utiliser un emballage double ou celui de FedEx.



Chauvet se réserve le droit, à sa convenance, de réparer ou remplacer tout appareil qui lui est retourné.

Nous Contacter

Informations Générales	Support Technique
Siège mondial de Chauvet	
Adresse : 3360 Davie Rd. Davie, FL 33314 Téléphone : (954) 577-4455 Télécopie : (954) 929-5560 N° vert : (800) 762-1084	Téléphone : (844) 393-7575 Télécopie : (954) 756-8015 E-mail : chauvetcs@chauvetlighting.com Site web : www.chauvetdj.com
Chauvet Europe Ltd	
Adresse : Unit 1C Brookhill Road Industrial Estate Pinxton, Nottingham, UK NG16 6NT Téléphone : +44 (0) 1773 511115 Fax : +44 (0) 1773 511110	E-mail : UKtech@chauvetlighting.eu Site web : www.chauvetdj.eu
Chauvet Europe BVBA	
Adresse : Stokstraat 18 9770 Kruishoutem Belgium Téléphone : +32 9 388 93 97	E-mail : BNLtech@chauvetlighting.eu Site web : www.chauvetdj.eu
Chauvet France	
Adresse : 3, Rue Ampère 91380 Chilly-Mazarin France Téléphone : +33 1 78 85 33 59	E-mail : FRtech@chauvetlighting.fr Site web : www.chauvetdj.eu
Chauvet Germany	
Adresse : Bruno-Bürgel-Str. 11 28759 Bremen Germany Téléphone : +49 421 62 60 20	E-mail : DEtech@chauvetlighting.de Site web : www.chauvetdj.eu
Chauvet Mexico	
Adresse : Av. de las Partidas 34 - 3B (Entrée se fait par Calle 2) Zona Industrial Lerma Lerma, Edo. de México, CP 52000 Téléphone : +52 (728) 690-2010	E-mail : servicio@chauvet.com.mx Site web : www.chauvetdj.mx

En dehors des États-Unis, du Royaume-Uni, de l'Irlande, du Benelux, de la France, de l'Allemagne ou du Mexique, contactez votre revendeur. Suivez leurs instructions pour accéder à l'assistance ou pour renvoyer un produit. Consultez notre site web pour les coordonnées.

1. Erste Schritte

Packungsinhalt

- Swarm Wash FX ILS
- Bedienungsanleitung
- Netzkabel

Anweisungen für das Auspacken

Packen Sie das Produkt sofort vorsichtig aus und überprüfen Sie, ob Sie alle Teile unbeschädigt erhalten haben.

Schadensmeldung






Wenn die Verpackung oder die in der Verpackung befindlichen Teile (Gerät und Zubehör) beschädigt sind oder Mängel durch nicht einwandfreie Behandlung aufweisen, benachrichtigen Sie umgehend das Transportunternehmen, nicht jedoch Chauvet. Eine nicht zeitnah erfolgte Benachrichtigung kann dazu führen, dass Sie Ihren Gewährleistungsanspruch gegenüber dem Transportunternehmen verlieren. Bewahren Sie überdies die Verpackung für eine spätere Überprüfung auf.

Bei anderen Problemen wie etwa fehlende Komponenten oder Teile, Schäden, die nicht durch den Transport entstanden sind, oder nicht offensichtliche Schäden, machen Sie Ihren Anspruch gegenüber Chauvet innerhalb von 7 Tagen ab Lieferung der Waren geltend.

Konventionen des Handbuchs

Konvention	Bedeutung
1–512	Eine Bandbreite an Werten
50/60	Ein Wertesatz, aus dem nur ein Wert ausgewählt werden kann
Settings	Eine Menüoption, die nicht geändert werden kann
<ENTER>	Eine zu betätigende Taste auf dem Bedienfeld des Geräts
ON	Ein Wert, der eingegeben oder ausgewählt werden muss

Symbole

Symbol	Bedeutung
	Warnung vor gefährlicher elektrischer Spannung. Bei Nichtbeachtung dieser Anweisungen kann es zu elektrischen Schäden am Gerät, am Zubehör oder zu Verletzungen des Bedieners kommen.
	Wichtige Informationen zur Installation, Konfiguration und zum Betrieb. Bei Nichtbeachtung dieser Informationen kann es zu Fehlfunktionen oder Beschädigungen des Geräts oder zu Verletzungen des Bedieners kommen.
	Wichtige Informationen zur Installation oder Konfiguration. Wenn diese Informationen nicht beachtet werden, kann es zu Fehlfunktionen kommen.
	Nützliche Informationen.
	Hinweise zur Lasersicherheit.

Haftungsausschluss

Chauvet geht davon aus, dass alle in diesem Handbuch enthaltenen Informationen in jeder Hinsicht sorgfältig und genau sind. Chauvet übernimmt jedoch keine Haftung und schließt speziell jegliche Verantwortung gegenüber Dritten für Verluste, Schäden oder Störungen aus, die durch Fehler oder Auslassungen in diesem Dokument entstanden sind, unabhängig davon, ob sich diese Fehler oder Auslassungen aus einer Nachlässigkeit, einem Versehen oder aus anderen Gründen ergeben haben. Chauvet behält sich das Recht vor, den Inhalt dieses Dokuments zu ändern, ohne Verpflichtung, andere Personen oder Unternehmen von dieser Überarbeitung in Kenntnis zu setzen, Chauvet ist jedoch nicht verpflichtet, solche Überarbeitungen vorzunehmen und verpflichtet sich auch nicht, dies zu tun. Laden Sie die jeweils aktuelle Version unter www.chauvetdj.com herunter.

Geistiges Eigentum

Die in diesem Handbuch enthaltenen urheberrechtlich geschützten Arbeiten, einschließlich, aber nicht beschränkt darauf, aller Zeichnungen, Texte und Bilder, sind das Eigentum von Chauvet.

© Copyright 2022 Chauvet & Sons, LLC. Alle Rechte vorbehalten.

Durch Chauvet elektronisch in den Vereinigten Staaten veröffentlicht.

CHAUVET, das Chauvet Firmenlogo, ILS (Patent ausstehend) und der Swarm Wash FX ILS sind eingetragene Marken oder Warenzeichen von Chauvet & Sons LLC (d/b/a Chauvet und Chauvet Lighting) in den Vereinigten Staaten und in anderen Ländern. Andere Unternehmens- und Produktnamen, auf die hier Bezug genommen wird, können Warenzeichen der jeweiligen Unternehmen sein.

Sicherheitshinweise

Diese Anleitung enthält wichtige Sicherheits- und Betriebshinweise über das Lasersystem. Alle Anweisungen vor der ersten Inbetriebnahme lesen und verstehen, um Augenverletzungen und Verstöße gegen Gesetze zu vermeiden. Die Kenntnis der Sicherheitshinweise ist wichtig, um Augenverletzungen durch Laserstrahlen und Gesetzesverstöße zu vermeiden. Bitte heben Sie diese Bedienungsanleitung zur späteren Einsicht an einem sicheren Ort auf.



STOPPE UND LESEN SIE ALLE LASERSICHERHEITSHINWEISE



- Laserstrahlen sind gefährlich und bedürfen besonderer Sicherheitsvorkehrungen. Bei falschem Gebrauch kann Blindheit und dauerhafter Augenschäden die Folge sein. Bitte beachten Sie ALLE Sicherheitshinweise und Warnungen in dieser Anleitung. Alle Anweisungen genau durchlesen, BEVOR Sie das Gerät in Betrieb nehmen.
- Schließen Sie dieses Gerät immer an die Masse an, um die Gefahr elektrischer Schläge zu reduzieren.
- Trennen Sie das Gerät von der Stromquelle, bevor Sie es reinigen.
- Bei eingeschaltetem Gerät direkten Augenkontakt mit der Lichtquelle vermeiden.
- Stellen Sie sicher, dass das Netzkabel nicht gequetscht oder beschädigt ist.
- Ziehen Sie beim Trennen des Geräts von der Stromversorgung nie am Kabel.
- Verwenden Sie für die Montage der Effektgeräte über Kopf immer ordnungsgemäße Sicherheitskabel.
- Stellen Sie sicher, dass das Gerät mit einem Sicherheitsabstand zu entzündlichen Materialien betrieben wird.
- Niemals während des Betriebs das Gehäuse berühren, da dies sehr heiß wird.
- Dieses Produkt eignet sich nicht für eine permanente Installation.
- Die Spannung der Schukosteckdose, an die Sie das Gerät anschließen, muss sich innerhalb des Spannungsbereiches befinden, der auf dem Hinweisschild oder dem rückwärtigen Bedienfeld des Geräts angegeben ist.
- Dieses Gerät darf nur im Innenbereich verwendet werden. (IP20) Um das Risiko von Bränden oder elektrischen Schlägen zu vermeiden, dürfen Sie das Gerät nicht Regen oder Feuchtigkeit aussetzen.
- Installieren Sie das Gerät immer an einem Ort mit ausreichender Belüftung und mit einem Abstand von 50 cm zu den angrenzenden Flächen.
- Stellen Sie sicher, dass die Lüftungsöffnungen am Gehäuse des Geräts nicht verschlossen sind.
- Schließen Sie dieses Gerät niemals an einen Dimmer an.
- Achten Sie beim Auswechseln der Sicherung darauf, den gleichen Typ mit den gleichen Werten zu verwenden.
- Heben Sie das Produkt zum Tragen nur am Hänge-/Befestigungsbügel an.
- Vermeiden Sie wiederholtes Ein- und Ausschalten des Geräts innerhalb eines kurzen Zeitraums. Dadurch wird die Lebensdauer der Laserdiode reduziert.
- Dieses Gerät nicht schütteln. Vermeiden Sie, bei der Montage oder dem Betrieb des Geräts übermäßige Gewalt anzuwenden.
- STETS angemessene Sicherheitskabel zum Aufhängen von Lichteffectgeräten verwenden.
- Die Betriebsumgebungstemperatur des Lasers beträgt 59 °F bis 95 °F (15 °C bis 35 °C). Dieses Produkt nicht außerhalb dieses Bereichs zu betreiben.
- Bei ernsthaften Betriebsproblemen stoppen Sie umgehend die Verwendung des Geräts.



VORSICHT! Die Ausführung von Befehlen, Einstellungen und Handlungen, die nicht in dieser Anleitung beschrieben sind, können zu gefährlichen Laserstrahlungen führen.



- Vermeiden Sie direkten Augenkontakt mit dem Laserstrahl. Niemals absichtlich Ihre Augen oder die Augen anderer Personen direktem Laserlicht aussetzen.
- Der Laserstrahl kann sofort Ihre Augen verletzen oder zu Blindheit führen, wenn er direkt ins Auge fällt.
- Es ist verboten und gefährlich, den Laserstrahl aufs Publikum zu richten, wo das Licht oder die Reflexion des Lichtstrahls Personen ins Auge treffen kann.
- Es ist gesetzeswidrig, den Laserstrahl auf Flugzeuge richten.
- Sie setzen sich gefährlichen Strahlungen aus, wenn Sie Einstellungen oder Arbeiten am Gerät vornehmen, die nicht ausdrücklich in dieser Anleitung erwähnt sind.
- Um unnötigen Verschleiß zu vermeiden und die Lebensdauer des Geräts zu verlängern, trennen Sie während längerer Perioden des Nichtgebrauchs das Gerät vom Stromnetz – entweder per Trennschalter oder durch Herausziehen des Steckers aus der Steckdose.
- Versuchen Sie NICHT, selbst Reparaturen durchzuführen. Bei Reparaturbedarf wenden Sie sich bitte an Ihren Fachhändler. Aus Gründen der Sicherheit sind nicht autorisierte Änderungen am Gerät unzulässig!



Bitte heben Sie diese Bedienungsanleitung zur späteren Einsicht auf. Achten Sie bei einem Eigentümerwechsel des Geräts darauf, dass dieses Dokument am Lasergerät verbleibt.

Achtung! Kein Schutz bei geöffnetem Gehäuse



- Das Gerät enthält Laser mit hohen Leistungen.
- Den Laser nicht bei geöffnetem Gehäuse betreiben, da Sie sich sonst einer gesundheitsschädlichen Laserexposition aussetzen könnten.
- Die Energie der Laserstrahlung kann bei einem Betrieb des Lasers bei geöffnetem Gehäuse zu Erblindung, Hautverbrennungen und Feuer führen.

Hinweise zur Lasersicherheit



STOPPE UND LESEN SIE ALLE LASERSICHERHEITSHINWEISE UNTEN



Laserlicht hat nichts mit anderen Lichtquellen, die sie vielleicht kennen, zu tun. Das Licht dieses Produktes kann Augenverletzungen verursachen, wenn es nicht richtig installiert und bedient wird. Laserlicht ist mehrere tausend Male konzentrierter als jede andere Lichtquelle. Diese hohe Konzentration kann zu sofortigen Augenverletzungen führen, insbesondere zur Verbrennung der Netzhaut. Selbst wenn Sie keine Hitze vom Laserstrahl spüren, kann er trotzdem Blindheit verursachen. Sogar ganz geringe Mengen von Laserstrahlen auf lange Entfernungen sind gefährlich. Es ist **FALSCH** zu denken, dass der einzelne Strahl fürs Auge ungefährlich ist, weil diese Produkte der Unterhaltungselektronik den Strahl in hunderte von Strahlen teilen oder bei hoher Geschwindigkeit durch den Raum schießen. Dieses Laserprodukt verwendet Dutzende von Milliwatt Laserleistung (Klasse 3B Laser). Viele der einzelnen Strahlen stellen eine potenzielle Gefahr dar.

Es ist ebenfalls **FALSCH** zu glauben, dass der Laserstrahl harmlos ist, weil er sich bewegt. Das ist nicht wahr und außerdem bewegt er sich auch nicht ständig. Da Augenverletzungen sofort auftreten, ist es lebenswichtig, die Möglichkeit von eventuellem, direktem Augenkontakt völlig auszuschließen. In den Sicherheitsbestimmungen für Laser ist es illegal, einen Laser der Klasse 3B auf Bereiche zu richten, wo sich Personen befinden können. Dies gilt auch, wenn der Strahl unterhalb von den Augen der Menschen, z. B. auf den Tanzboden gerichtet ist.



- Betreiben Sie den Laser nicht, ohne zunächst die in dieser Bedienungsanleitung aufgeführten Sicherheits- und technischen Daten gelesen und verstanden zu haben.
- Installieren Sie die Lasereffekte **IMMER** so, dass alle Laserstrahlen mindestens 3 Meter (9,8 Fuß) über dem Boden verlaufen, auf dem Personen stehen können. Siehe den Abschnitt [Bestimmungsgemäße Verwendung](#) in dieser Anleitung.
- Nach der Montage und vor der Inbetriebnahme in der Öffentlichkeit, testen Sie, ob das Gerät einwandfrei funktioniert. Falls ein Defekt auftritt, darf das Gerät nicht benutzt werden.
- Verwenden Sie das Lasergerät auch dann **NICHT**, wenn es nur einen oder zwei Laserstrahlen statt Dutzende/Hunderte ausstrahlt, da dies auf eine Beschädigung der Beugungsgitteroptik hinweisen kann und eine Laserstrahlung erzeugen könnte, die über die der Klasse 2M liegt.
- Den Laserstrahl **NIEMALS** auf Menschen oder Tiere richten.
- **NIEMALS** in die Laseraustrittsöffnung oder einen Laserstrahl blicken.
- Den Laserstrahl **NICHT** auf Bereiche richten, wo Menschen möglicherweise dem Strahl ausgesetzt werden können.
- Den Laser **NIEMALS** auf stark reflektierende Oberflächen richten, wie Fenster, Spiegel und glänzendes Metall. Sogar reflektierte Laserstrahlen können gefährlich sein.
- Den Laser niemals auf Flugzeuge richten; prüfen Sie vor Gebrauch dieses Lasergeräts Ihre lokal geltenden Gesetze.
- Niemals unbegrenzte Laserstrahlen in den Himmel richten.
- Niemals die Austrittsoptik aggressiven chemischen Reinigungsmitteln aussetzen.
- Niemals den Laser verwenden, wenn das Gehäuse beschädigt oder geöffnet ist oder die Optik auf irgendeiner Art beschädigt zu sein scheint.
- Niemals das Gehäuse des Lasers öffnen. Die hohe Laserleistung im Innern des Gehäuses kann Feuer, Hautverbrennungen und Augenverletzungen verursachen.
- Das Gerät niemals ohne Aufsicht laufen lassen.
- Die gesetzlichen Vorschriften zum Gebrauch von Laserprodukten für die Unterhaltungsindustrie sind länderspezifisch. Der Nutzer des Geräts ist für die Einhaltung der gesetzlichen Vorschriften am Standort / im Land der Verwendung verantwortlich.



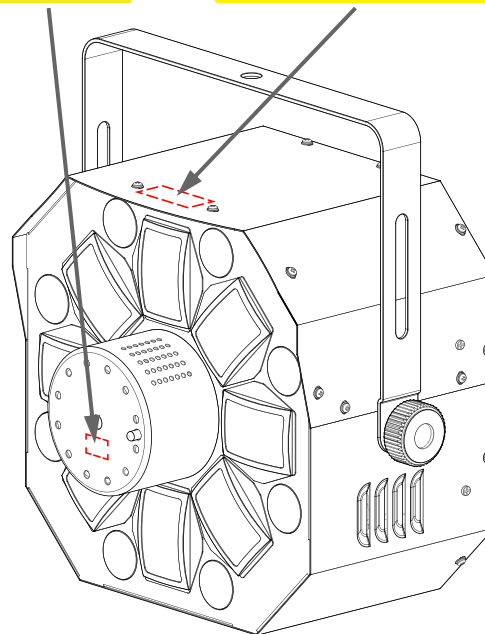
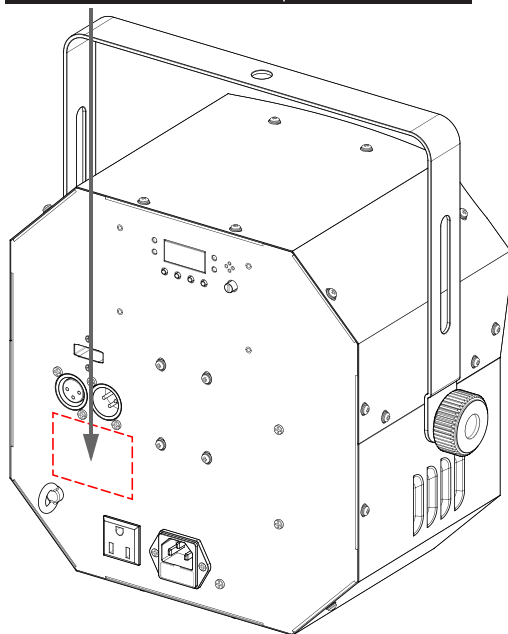
VORSICHT! Dieses Gerät darf nicht auf eine andere Art betrieben werden, als in dieser Bedienungsanleitung beschrieben. Bei einer Nichtbeachtung kann das Produkt beschädigt werden oder es kann zu Verletzungen beim Benutzer oder Publikum kommen und jeglicher Garantieanspruch verfällt.
VORSICHT! Dieses Produkt darf nicht im Hausmüll entsorgt werden. Weitere Informationen zu den Vorschriften in Ihrem Gebiet erhalten Sie bei den zuständigen Abfallbehörden.

Warn- und Sicherheitsschilder auf dem Lasergerät

<p>LASER HAZARD AVOID DIRECT EYE EXPOSURE GLASS IS A LASER PRODUCT © Chauvet 2019 Wavelength: 650nm Laser Radiation: CW, Class 3R</p>		<p>Manufacturer: CHAUVET LIGHTING Address: 5200 NW 108th Ave, Sunrise, FL 33351</p> <p>This device complies with 21 CFR 1040.10 and 1040.11 except for deviations pursuant to Laser Notice No. 56, issued on May 8, 2019.</p>	
<p>WORLDWIDE HEADQUARTERS, SUNRISE, FLORIDA, USA</p>		<p>THIS APPLIANCE MUST BE GROUNDED CETTE UNITÉ DOIT ÊTRE RELIÉE À LA TERRE USE ONLY FUSE OF SAME TYPE & RATING N'UTILISER QUE DES FUSIBLES DU TYPE ET DE LA AMPÉRAGE INDIQUE NOT FOR HOUSEHOLD USE IMPROPRE À L'USAGE DOMESTIQUE DRY LOCATIONS EMPLACEMENTS SÈCS DISCONNECT POWER BEFORE SERVICING DÉBRANCHER AVANT TOUT ENTRETIEN FOR INDOOR USE ONLY USAGE INTÉRIEUR UNIQUEMENT</p>	
MODEL:	SWARMWASHFXILS		
ITEM CODE:	10051882		
FUSE:	T 1.6 A, 250 V		
POWER LINKING:	8 A (11 UNITS @ 120 V) 200 UNITS @ 230 V		
ORIGIN:	MADE IN CHINA		
USA / CANADA POWER: 100-125 VAC, 60 Hz 0.7 A, 51 W	WORLDWIDE POWER: 100-240 VAC, 50/60 Hz 0.4-0.7 A, 50 W	<p>WARNING Cancer and Reproductive Harm - www.P65Warnings.ca.gov</p>	

LASER APERTURE

**WARNING – CLASS 3B
LASER RADIATION WHEN
OPEN
AVOID EXPOSURE TO
THE BEAM**



Lasorexposition – Warnung



LASERSTRAHLEN: DIE AUGEN NICHT DIREKTEN STRAHLEN AUSSETZEN

Weitere Richtlinien und Programme zur sicheren Benutzung von Lasergeräten finden Sie in der Norm ANSI Z136.1 "For Safe Use of Lasers", die vom Laser Institute of America bezogen werden kann, unter: www.lia.org. Viele lokale Behörden, Unternehmen, Agenturen, das Militär und andere Einrichtungen erfordern eine Benutzung von Lasergeräten gemäß der Norm ANSI Z136.1. Die Richtlinie "Laser Display" kann über die International Laser Display Association bezogen werden kann, unter: www.ilda.com.

Laseremissionsdaten

Gemäß der Messung unter den IEC-Messbedingungen zur Klassifizierung.

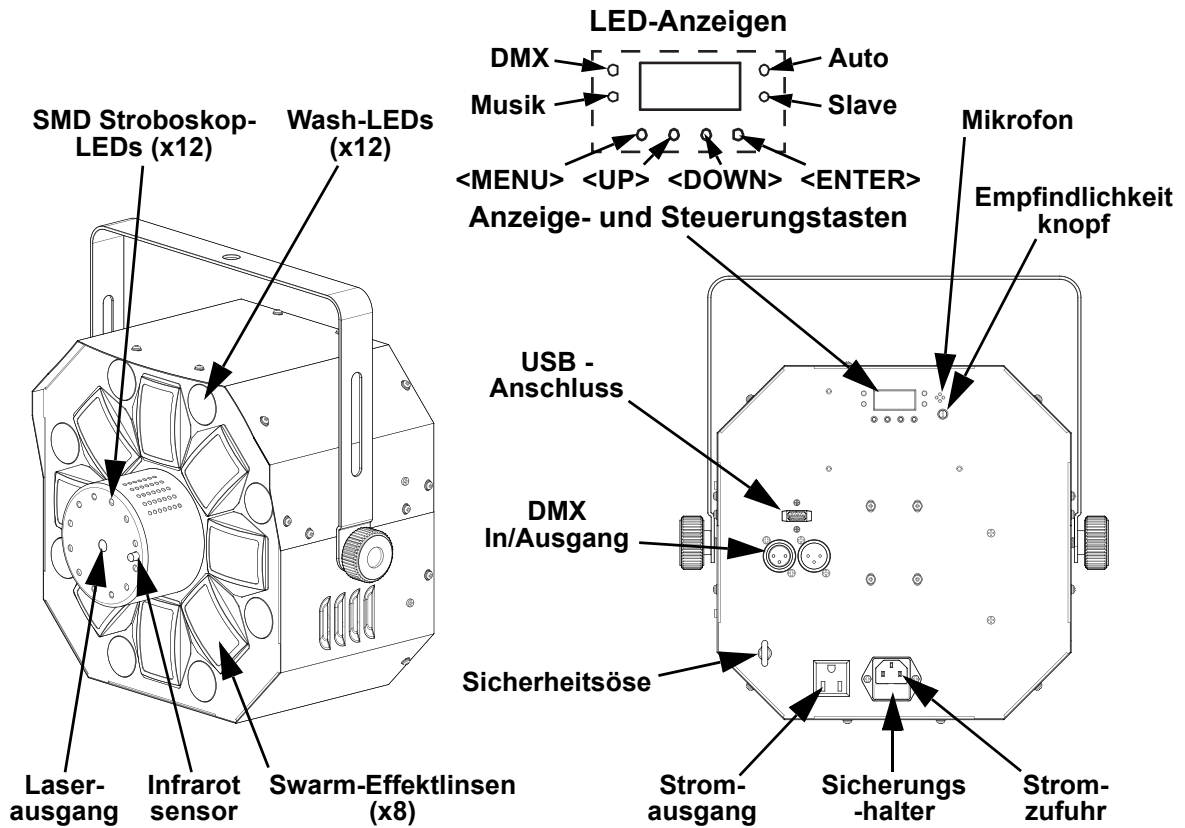
Laserklassifizierung	Klasse 3R
Wellenlänge/optische Leistung der roten Laserdiode	650 nm/100 mW
Wellenlänge/optische Leistung der grünen Laserdiode	520 nm/30 mW
Strahldurchmesser	<5 mm am Austritt
Impulsdaten	Alle Impulse < 4 Hz (>0,25 Sek.)
Streuverlust (jeder Strahl)	<2 mrad
Streuverlust (Gesamtlicht)	<160 Grad
Laserleistung jedes Strahls am Austritt*	<5 mW

Laser-Konformitätserklärung

Diese Lasergerät entspricht EN/IEC 60825-1: 2014 und den US-Bestimmungen FDA/CDRH FLPPS per den Bestimmungen der Laser Notice Nr. 56, vom 8. Mai 2019. Zur Wahrung der Konformität des Geräts bezüglich der Laserleistungsstandards sind keine Wartungsarbeiten erforderlich.

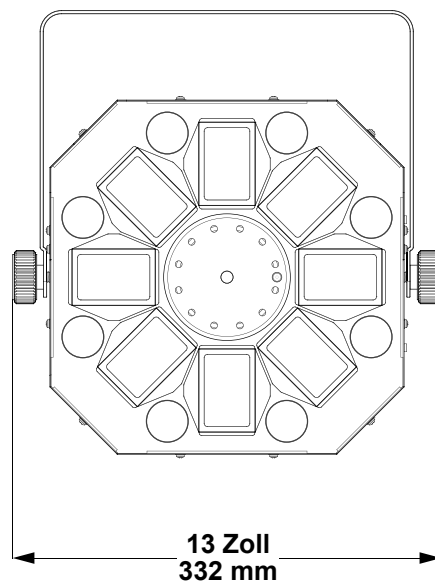
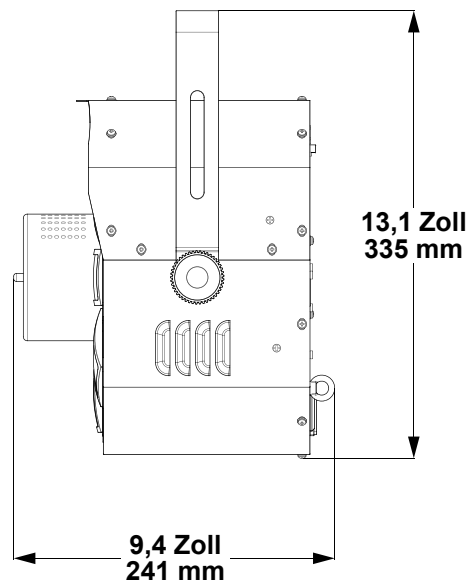
2. Einleitung

Produktüberblick



ACHTUNG! KEIN anderes Gerät als einen D-Fi USB in den USB-Anschluss einstecken. Dies könnte zu Beschädigungen des Produkts führen.

Produktabmessungen



3. Einrichten des Geräts

Wechselstrom

Der Swarm Wash FX ILS verfügt über ein Vorschaltgerät, das automatisch die anliegende Spannung erkennt, sobald der Netzstecker in die Schukosteckdose gesteckt wird, und kann mit einer Eingangsspannung von 100~240 V AC, 50/60 Hz arbeiten. Um die erforderlichen Kennzahlen des Netzanschlusses (Leistungsschalter, Wandsteckdose und Netzkabel) zu ermitteln, verwenden Sie den aktuellen Wert, der sich auf dem Hinweisschild auf der Rückseite des Geräts befindet, oder lesen Sie dazu den Abschnitt [Technische Daten](#) in dieser Anleitung. Die aktuell aufgeführten Werte entsprechen dem durchschnittlichen Stromverbrauch des Geräts unter normalen Bedingungen.



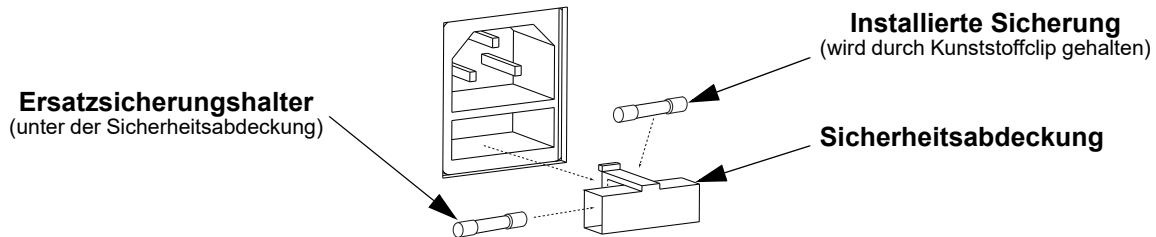
- **Schließen Sie dieses Gerät nur an einen abgesicherten Stromkreislauf (Leistungsschalter oder Sicherung) an. Stellen Sie sicher, dass das Gerät entsprechend an die Masse angeschlossen ist, um die Gefahr elektrischer Schläge oder eines Brands zu vermeiden.**
- **Um unnötigen Verschleiß zu vermeiden und die Lebensdauer des Geräts zu verlängern, trennen Sie während längerer Perioden des Nichtgebrauchs das Gerät vom Stromnetz – entweder per Trennschalter oder durch Herausziehen des Steckers aus der Steckdose.**



Schließen Sie dieses Gerät niemals an einen Regelwiderstand oder Dimmer an, auch nicht, wenn der Regelwiderstand oder Dimmer nur als 0 bis 100% Schalter dient.

Auswechseln der Sicherung

1. Klemmen Sie die Spitze eines Flachkopfschraubendrehers in den Schlitz des Sicherungshalters.
2. Hebeln Sie den Sicherungshalter vom Gehäuse weg ab.
3. Entfernen Sie die durchgebrannte Sicherung aus der Halterung.
4. Die Sicherung darf nur durch eine vollkommen gleichwertige ersetzt werden.
5. Setzen Sie die Sicherung wieder ein, und schließen Sie das Gerät an das Stromnetz an.



Trennen Sie das Gerät von der Stromquelle, bevor Sie die Sicherung auswechseln.

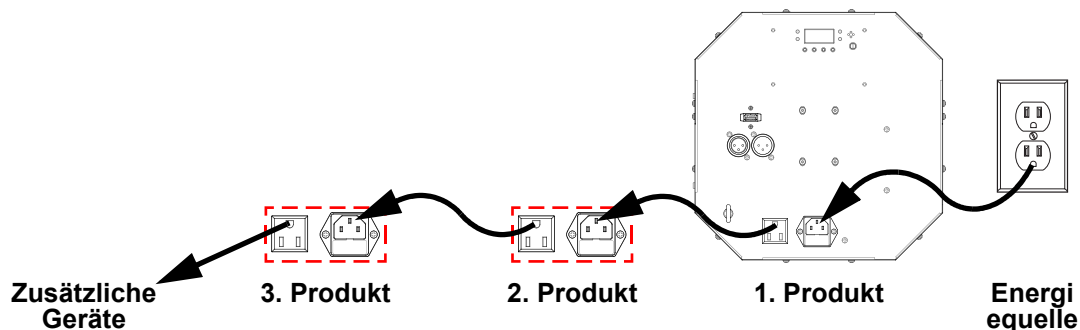


Die Sicherung darf nur durch eine vollkommen gleichwertige ersetzt werden.

Reihenschaltung der Geräte

Das Produkt bietet Reihenschaltungen durch die Edison-Steckdose auf der Rückseite des Produkt. Weitere Erläuterungen entnehmen Sie bitte dem nachfolgenden Abbildung.

Abbildung für Serienschaltung



Bis zu 11 Swarm Wash FX ILS-Produkte mit 120 V oder 20 Produkte mit 230 V verbinden. Überschreiten Sie niemals diese Anzahl. Power-Link-Kabel können separat erworben werden.



Die obere Abbildung für Serienschaltung entspricht nur den Produktversionen für den nordamerikanischen Markt. Die Serienschaltung von Geräten ist länder- und regionsspezifisch. Wenn Sie dieses Produkt außerhalb von Nordamerika verwenden, wenden Sie sich an den lokalen Distributor von Chauvet.

Montage

Lesen Sie vor der Montage des Geräts die in den [Sicherheitshinweise](#) enthaltenen.

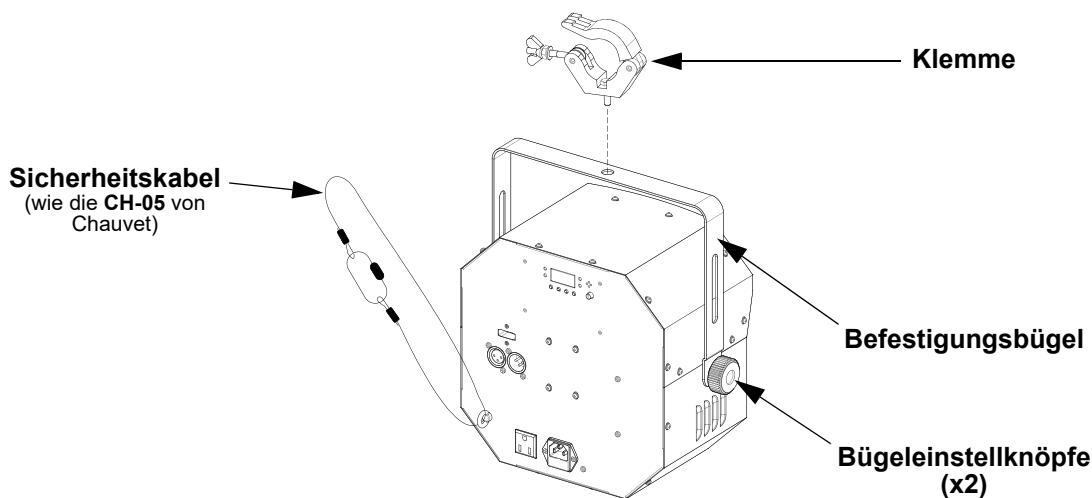
Montagerichtung

Der Swarm Wash FX ILS muss in einer Position befestigt werden, die einen sicheren Betrieb des Lasers erlaubt. Stellen Sie außerdem sorgen Sie zudem dafür, dass das Gerät ausreichend belüftet ist.

Hängende Montage

- Bevor Sie sich für eine Montagestelle entscheiden, müssen Sie bedenken, dass das Gerät zur Wartung und Programmierung immer leicht zugänglich ist.
- Stellen Sie sicher, dass die Struktur oder Oberfläche, an oder auf die Sie das Gerät montieren, dessen Gewicht tragen kann (siehe [Technische Daten](#)).
- Verwenden Sie für die Montage des Geräts über Kopf immer ordnungsgemäße Sicherheitskabel. Befestigen Sie das Gerät sicher an einem Aufhängepunkt, was etwa ein erhöhtes Podest oder ein Gerüstelement sein kann.
- Verwenden Sie bei der Befestigung an ein Gerüstelement eine Befestigungsschelle mit der erforderlichen Tragfähigkeit. Der Bügel verfügt dazu über mehrere 13 mm große Löcher.
- Mit den Bügeleinstellknöpfen lässt sich die winklige Ausrichtung des Geräts justieren. Die Bügeleinstellknöpfe nur manuell lösen und festschrauben. Bei der Verwendung von Hebelwerkzeugen können die Bügeleinstellknöpfe beschädigt werden.

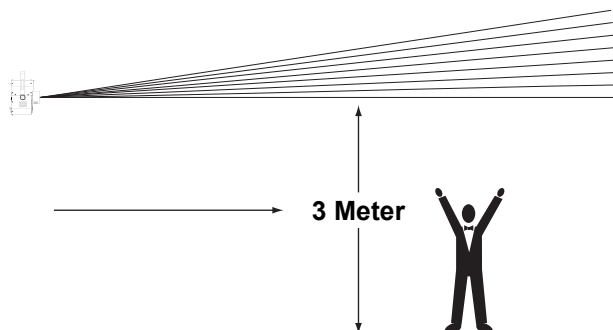
Montageansicht



Bestimmungsgemäße Verwendung

Das Gerät muss aufgehängt werden. Aus Sicherheitsgründen ist es empfehlenswert, den Lichteffekt auf festen, erhöhten Plattformen oder an festen Befestigungsstützen mit geeigneten Befestigungsschellen zu befestigen. Verwenden Sie immer Sicherheitskabel. Geeignetes Material erhalten Sie bei Ihrem Fachhändler für Lichteffektgeräte.

Internationale Laser-Sicherheitsbestimmungen verlangen, dass Laser wie unten abgebildet eingesetzt werden, in einer Mindesthöhe von 3 m über dem Boden. Hinzu kommt ein horizontaler Abstand von 3 m zwischen Laser und Publikum.



VORSICHT! Die Ausführung von Befehlen, Einstellungen und Handlungen, die nicht in dieser Anleitung beschrieben sind, können zu gefährlichen Laserstrahlungen führen.

Laser Verriegelung und Schlüssel

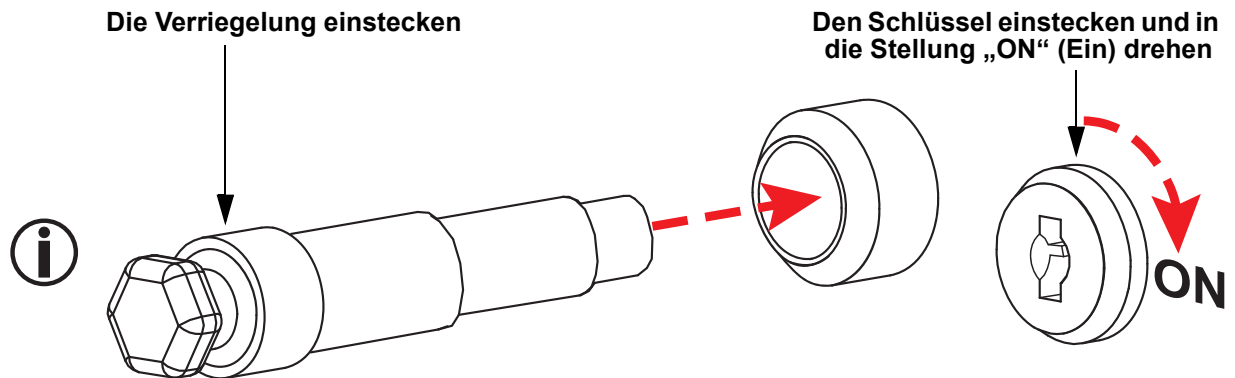
Wenn dieses Produkt außerhalb von Nordamerika gekauft wird, hat es über eine Verriegelung und einen Schlüssel; bei eingesteckter Verriegelung **und** eingestecktem **und** in die Stellung „ON“ (Ein) gedrehtem Schlüssel wird, dass der Laser in Betrieb genommen werden kann.

Damit der Laser in Betrieb genommen werden kann, ist folgendermaßen vorzugehen:



- Die Verriegelung einstecken
- Den Schlüssel einstecken und in die Stellung „ON“ (Ein) drehen

Wenn nicht **BEIDE** dieser Schritte durchgeführt worden sind, kann der Laser nicht in Betrieb genommen werden.



*Nur zur Veranschaulichung



Drehen Sie den Schlüssel immer in die Stellung „OFF“ (Aus), und ziehen Sie ihn heraus, wenn Sie das Produkt unbeaufsichtigt lassen, um Verletzungen Dritter zu vermeiden.

4. Betrieb

Dieses Produkt eignet sich nicht für den Dauereinsatz geeignet. Regelmäßige Betriebspausen sind wichtig, um die Lebensdauer dieses Geräts zu erhöhen. Immer den Netzstecker abziehen, wenn der Swarm Wash FX ILS längere Zeit nicht benutzt wird.

Betrieb des Bedienfeldes

Zum Zugreifen auf das Bedienfeld verwenden Sie die vier Tasten unter der Anzeige. Im Abschnitt [Produktüberblick](#) finden Sie eine Übersicht über die Anordnung dieser Tasten.

Taste	Funktion
<MENU>	Um einen Betriebsmodus zu suchen oder zum Hauptmenü zurückzukehren, betätigen Sie diese Taste
<UP>	Damit navigieren Sie durch die Menüpunkte nach oben und erhöhen den numerischen Wert der entsprechenden Funktionen
<DOWN>	Damit navigieren Sie durch die Menüpunkte nach unten und verringern den numerischen Wert der entsprechenden Funktionen
<ENTER>	Mit dieser Taste wählen und bestätigen Sie eine Funktion im System-Menü oder einen ausgewählten Wert

Menüstruktur

Die neueste Menükarte finden Sie auf der Swarm Wash FX ILS-Produktseite unter www.chauvetdj.com.

Modus	Programmirebenen		Beschreibung
DMX	2-Ch	d 1–511	2-Kanal-DMX-Modus
	18Ch	d 1–495	18-Kanal-DMX-Modus
Automatischen Programm	P--	P 1–15	Voreingestellte Kinta-Effektfarben (siehe Programme)
		FAdE SnAP	
Geschwindigkeit	S--	S 1–99	Automatischen Programmgeschwindigkeit
Musiksteuerung	Snd	Sn 1–15	Musikgesteuertem Programme (siehe Programme)
ILS-Modus	iLS	iLS1–4	Stellt ILS-Modus
Infrarot	SEt	on	Aktiviert/deaktiviert die Infrarotsteuerung
		oFF	

Konfiguration (DMX)

Der Swarm Wash FX ILS kann mit einem DMX-Controller angesteuert werden. Informationen über DMX finden Sie im Dokument "DMX - Eine Einführung" von CHAUVET, das Sie auf der Website von Chauvet unter http://www.chauvetlighting.com/downloads/DMX_Primer_rev05_WO.pdf herunterladen können.

DMX-Persönlichkeit und Startadresse

Beachten Sie bei der Auswahl der DMX-Startadresse die Anzahl der DMX-Kanäle, die der ausgewählte DMX-Modus verwendet. Wenn Sie eine Startadresse verwenden, die zu hoch ist, müssen Sie den Zugang zu einigen Gerätekanälen beschränken.

Der Swarm Wash FX ILS verwendet bis zu 9 DMX-Kanäle im **18Ch**-Modus, die höchste konfigurierbare Adresse auf **495** festlegen.

Der Swarm Wash FX ILS verwendet 2 DMX-Kanäle im **2-Ch**-Modus, die höchste konfigurierbare Adresse auf **511** festlegen.

Wenn Sie mit dem DMX-Protokoll nicht vertraut sind, laden Sie "DMX - Eine Einführung" unter www.chauvetdj.com herunter.

Um die Startadresse auszuwählen, gehen Sie wie folgt vor:

1. Drücken Sie wiederholt auf <MENU>, bis **2-Ch** oder **18Ch** auf der Anzeige angezeigt wird.
2. Drücken Sie <ENTER>.
3. Verwenden Sie <UP> oder <DOWN>, um die Startadresse von **d 1–511** zu erhöhen oder zu verringern.
4. Drücken Sie <ENTER>.



Die Anzeige blinkt weiterhin, bis das Gerät ein DMX-Signal empfängt.

D-Fi USB Konnektivität

Der Swarm Wash FX ILS kann mit einem D-Fi USB von Chauvet DJ in einen drahtlosen D-Fi Transceiver umgewandelt werden. Stellen Sie dazu einfach die DMX-Eigenschaften sowie die DMX-Adresse des Geräts, den DIP-Schalter auf den Kanal des D-Fi Transceivers ein und stecken Sie das Gerät in den D-Fi USB-Anschluss ein.



ACHTUNG! KEIN anderes Gerät als einen D-Fi USB in den USB-Anschluss einstecken. Dies könnte zu Beschädigungen des Produkts führen.



Nach dem Einstecken übernimmt der D-Fi USB die Steuerung des Geräts. Drahtgebundenes DMX, manuelle Bedienelemente und Menüschnittflächen sowie IR-Fernbedienung sind deaktiviert, bis Sie den D-Fi USB wieder ausstecken. Die Prioritätenebenen sind wie folgt verteilt:

1. D-Fi USB
2. Drahtgebundenes DMX
3. Fernbedienung IRC-6
4. Manuelle Bedienelemente und Menüschnittflächen

Kompatibilität mit D-Fi USB

Der D-Fi USB kann ein DMX-Signal vom D-Fi Hub und vom FlareCON Air 2 sowie von anderen D-Fi USB-Geräten empfangen.

Konfiguration (D-Fi USB)

1. Stellen Sie die DMX-Eigenschaften und die DMX-Adresse am Swarm Wash FX ILS ein.
2. Verwenden Sie die nachstehende Übersicht, um **BEIDES** einzustellen:
 - Den Kanal und dann
 - Die Option zum Empfangen und Senden

HINWEIS: Der DIP-Schalter 5 gilt für das Empfangen ODER das Senden, bitte daher sorgfältig auswählen.

D-Fi USB DIP-Schalter-Kanäle

Empfangen						Empfangen						Senden						Senden					
K.	1	2	3	4	S/E	K.	1	2	3	4	S/E	K.	1	2	3	4	S/E	K.	1	2	3	4	S/E
1	■	■	■	■	■	9	■	■	■	■	■	1	■	■	■	■	■	9	■	■	■	■	■
2	■	■	■	■	■	10	■	■	■	■	■	2	■	■	■	■	■	10	■	■	■	■	■
3	■	■	■	■	■	11	■	■	■	■	■	3	■	■	■	■	■	11	■	■	■	■	■
4	■	■	■	■	■	12	■	■	■	■	■	4	■	■	■	■	■	12	■	■	■	■	■
5	■	■	■	■	■	13	■	■	■	■	■	5	■	■	■	■	■	13	■	■	■	■	■
6	■	■	■	■	■	14	■	■	■	■	■	6	■	■	■	■	■	14	■	■	■	■	■
7	■	■	■	■	■	15	■	■	■	■	■	7	■	■	■	■	■	15	■	■	■	■	■
8	■	■	■	■	■	16	■	■	■	■	■	8	■	■	■	■	■	16	■	■	■	■	■

DMX-Kanal – Zuordnungen und Werte

2-Ch	18Ch	Funktion	Wert	Prozent/Einstellung
1	1	Automatischen Programm (überschreibt K. 3-18)	000 ⇔ 015	Manuellen Betrieb-Modus
			016 ⇔ 030	Nur Wash
			031 ⇔ 045	Nur Laser
			046 ⇔ 060	Nur Swarm-Effekt
			061 ⇔ 075	Nur Stroboskope
			076 ⇔ 090	Wash, Laser, und Swarm-Effekt
			091 ⇔ 105	Wash, Laser, und Stroboskope
			106 ⇔ 120	Wash, Swarm-Effekt, und Stroboskope
			121 ⇔ 135	Laser, Swarm-Effekt, und Stroboskope
			136 ⇔ 150	Wash und Laser
			151 ⇔ 165	Wash und Swarm-Effekt
			166 ⇔ 180	Wash und Stroboskope
			181 ⇔ 195	Laser und Swarm-Effekt
			196 ⇔ 210	Laser und Stroboskope
			211 ⇔ 225	Swarm-Effekt und Stroboskope
			226 ⇔ 255	Alle Effekte
2	2	Programmgeschwindigkeit	000 ⇔ 200	Programmgeschwindigkeit, langsam bis schnell
–	3		201 ⇔ 255	Musikgesteuertem Programm
–	4	Wash-LED 1–8	000 ⇔ 051	Keine Funktion
–	5		052 ⇔ 102	Red
–	6		103 ⇔ 153	Green
–	7		154 ⇔ 204	Blue
–	8		205 ⇔ 255	UV
–	9			
–	10			
–	11	Wash Stroboskop	000 ⇔ 004	Keine Funktion
			005 ⇔ 254	Wash Stroboskop, langsam bis schnell
			255	Musikgesteuertem Wash Stroboskop

2-Ch	18Ch	Funktion	Wert	Prozent/Einstellung
			000 ⇔ 009	Keine Funktion
			010 ⇔ 014	Rot
			015 ⇔ 019	Grün
			020 ⇔ 024	Blau
			025 ⇔ 029	Bernsteinfarben
			030 ⇔ 034	Weiß
			035 ⇔ 039	Rot und weiß
			040 ⇔ 044	Rot und grün
			045 ⇔ 049	Grün und blau
			050 ⇔ 054	Blau und bernsteinfarben
			055 ⇔ 059	Bernsteinfarben und weiß
			060 ⇔ 064	Grün und weiß
			065 ⇔ 069	Grün und bernsteinfarben
			070 ⇔ 074	Rot und bernsteinfarben
			075 ⇔ 079	Rot und blau
			080 ⇔ 084	Blau und weiß
			085 ⇔ 089	Rot, grün, und blau
-	12	Swarm-Effektfarben	090 ⇔ 094	Rot, grün, und bernsteinfarben
			095 ⇔ 099	Rot, grün, und weiß
			100 ⇔ 104	Rot, blau, und bernsteinfarben
			105 ⇔ 109	Rot, blau, und weiß
			110 ⇔ 114	Rot, bernsteinfarben, und weiß
			115 ⇔ 119	Grün, blau, und bernsteinfarben
			120 ⇔ 124	Grün, blau, und weiß
			125 ⇔ 129	Grün, bernsteinfarben, und weiß
			130 ⇔ 134	Blau, bernsteinfarben, und weiß
			135 ⇔ 139	Rot, grün, blau, und bernsteinfarben
			140 ⇔ 144	Rot, grün, blau, und weiß
			145 ⇔ 149	Grün, blau, bernsteinfarben, und weiß
			150 ⇔ 154	Rot, grün, bernsteinfarben, und weiß
			155 ⇔ 159	Rot, blau, bernsteinfarben, und weiß
			160 ⇔ 164	Rot, grün, blau, bernsteinfarben, und weiß
			165 ⇔ 209	Automatischen einzelne Farbe Chase
			210 ⇔ 222	Automatischen Mehrfarbige Chase
			223 ⇔ 255	Musikgesteuertem einzelne Farbe Chase
-	13	Swarm-Effekt Stroboskop	000 ⇔ 004	Keine Funktion
			005 ⇔ 200	Swarm-Effekt Stroboskop, schnell bis langsam
			201 ⇔ 255	Musikgesteuertem Swarm-Effekt Stroboskop
-	14	Swarm-Effektmotor	000 ⇔ 004	Anhalten
			005 ⇔ 127	Drehung im Uhrzeigersinn, langsam bis schnell
			128 ⇔ 133	Anhalten
			134 ⇔ 255	Rotation gegen den Uhrzeigersinn, langsam bis schnell

2-Ch	18Ch	Funktion	Wert	Prozent/Einstellung
-	15	SMD-Stroboskope Programm	000 ⇔ 009	Keine Funktion
			010 ⇔ 019	SMD-Stroboskope Programm 1, langsam bis schnell
			020 ⇔ 029	Stroboskope Programm 2, langsam bis schnell
			030 ⇔ 039	Stroboskope Programm 3, langsam bis schnell
			040 ⇔ 049	Stroboskope Programm 4, langsam bis schnell
			050 ⇔ 059	Stroboskope Programm 5, langsam bis schnell
			060 ⇔ 069	Stroboskope Programm 6, langsam bis schnell
			070 ⇔ 079	Stroboskope Programm 7, langsam bis schnell
			080 ⇔ 089	Stroboskope Programm 8, langsam bis schnell
			090 ⇔ 099	Stroboskope Programm 9, langsam bis schnell
			100 ⇔ 109	Stroboskope Programm 10, langsam bis schnell
			110 ⇔ 119	Stroboskope Programm 11, langsam bis schnell
			120 ⇔ 200	Alles an
			201 ⇔ 255	Musikgesteuertem SMD-Stroboskope
-	16	Laserfarben (K. 17 muss für den Stroboskop aktiv sein)	000 ⇔ 009	Keine Funktion
			010 ⇔ 049	Rot
			050 ⇔ 089	Grün
			090 ⇔ 129	Rot und grün Wechselnder Stroboskop
			130 ⇔ 169	Rot und Stroboskop-grün
			170 ⇔ 209	Grün und Stroboskop-rot
			210 ⇔ 255	Rot und grün
-	17	Laser Stroboskop	000 ⇔ 004	Keine Funktion
			005 ⇔ 254	Laser Stroboskop, schnell bis langsam
			255	Musiksteuerung Laser Stroboskop
-	18	Laserrotation	000 ⇔ 004	Anhalten
			005 ⇔ 127	Rotation gegen den Uhrzeigersinn, langsam bis schnell
			128 ⇔ 133	Anhalten
			134 ⇔ 255	Drehung im Uhrzeigersinn, langsam bis schnell



Für einen manuellen Betrieb der LEDs und des Lasers per DMX-Steuerung muss Kanal 1 auf einen 000 ⇔ 015 eingestellt sein.

Konfiguration (Einzelplatzmodus)

Zur Steuerung ohne einen DMX-Controller versetzen Sie das Gerät in einen der Einzelplatzmodi.



Schließen Sie ein Gerät, das sich im Einzelplatzmodus befindet, an eine mit einem DMX-Controller verbundenen DMX-Leitung an. Geräte im Einzelplatzmodus können DMX-Signale aussenden, die mit den DMX-Signalen des DMX-Controllers interferieren können.

Automatischen Programme

Zum Betrieb des Swarm Wash FX ILS mit automatischen Programm, befolgen Sie die Anweisungen unten.

1. Drücken Sie wiederholt auf **<MENU>** bis **P--** auf der Anzeige angezeigt wird.
2. Drücken Sie **<ENTER>**.
3. Verwenden Sie **<UP>** oder **<DOWN>** um das gewünschte Programm aus **P 1–15** auswählen. (siehe [Programme](#))
4. Drücken Sie **<ENTER>**.
5. Verwenden Sie **<UP>** oder **<DOWN>** um den Programmmodus aus **FAdE** (verblässende) oder **SnAP** (schneller Wechsel) auswählen.
6. Drücken Sie **<ENTER>**.

Automatischen Programmgeschwindigkeit

Um den automatischen Programmgeschwindigkeit festzulegen des Swarm Wash FX ILS, gehen Sie wie folgt vor:

1. Drücken Sie wiederholt auf **<MENU>** bis **S--** auf der Anzeige angezeigt wird.
2. Drücken Sie **<ENTER>**.
3. Verwenden Sie **<UP>** oder **<DOWN>** um die Geschwindigkeit **S 1–99** (langsam bis schnell) zu erhöhen oder zu verringern.
4. Drücken Sie **<ENTER>**.

Musikgesteuertem Programme

Zum Betrieb des Swarm Wash FX ILS mit musikgesteuertem Programme, befolgen Sie die Anweisungen unten.

1. Drücken Sie wiederholt auf **<MENU>** bis **Snd** auf der Anzeige angezeigt wird.
2. Drücken Sie **<ENTER>**.
3. Verwenden Sie **<UP>** oder **<DOWN>** um das gewünschte Programm aus **Sn 1–15** auswählen. (siehe [Programme](#))
4. Drücken Sie **<ENTER>**.
5. Schalten Sie die Musik ein, und drehen Sie solange am Empfindlichkeitknopf, bis das Gerät beginnt, auf die Musik zu reagieren.



- **Das Gerät reagiert nur auf niedrige Musikfrequenzen (Bass oder Trommeln).**
- **Der Laser wird nach 3 Sekunden abgedunkelt, wenn im Musiksteuerungs-Modus kein Geräusch vorhanden ist oder das Geräusch unter der eingestellten Empfindlichkeit liegt.**

Programme

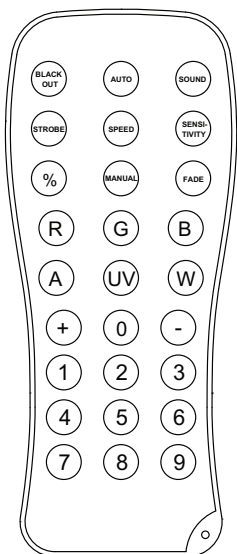
P--/Snd	Effekt
1	Alle Effekte
2	Nur Wash
3	Nur Laser
4	Nur Swarm-Effekt
5	Nur Stroboskope
6	Wash, Laser, und Swarm-Effekt
7	Wash, Laser, und Stroboskope
8	Wash, Swarm-Effekt, und Stroboskope
9	Laser, Swarm-Effekt, und Stroboskope
10	Wash und Laser
11	Wash und Swarm-Effekt
12	Wash und Stroboskope
13	Laser und Swarm-Effekt
14	Laser und Stroboskope
15	Swarm-Effekt und Stroboskope

IRC-6 (Infrarot-Fernbedienung)

Der Swarm Wash FX ILS ist kompatibel mit der Infrarot-Fernbedienung IRC-6 von Chauvet. Zum Aktivieren des IR-Modus befolgen Sie die Anweisungen unten:

1. Drücken Sie wiederholt auf **<MENU>** bis **SEt** auf der Anzeige angezeigt wird.
2. Drücken Sie **<ENTER>**.
3. Verwenden Sie **<UP>** oder **<DOWN>** um aus **on** (Ein) oder **off** (Aus) auszuwählen.
4. Drücken Sie **<ENTER>**.

IRC-6 Operation



Automatischen-Modus

Um den Automatischen-Modus einzuschalten mit der IRC-6:

1. Drücken Sie auf der IRC-6 auf **<AUTO>**.
2. Drücken Sie **<+>** oder **<->** um das Programm auszuwählen (siehe [Programme](#)).

Um der Automatischen Programmgeschwindigkeit anpassen:

1. Drücken Sie auf der IRC-6 auf **<SPEED>**.
2. Drücken Sie **<+>** oder **<->** um die Geschwindigkeit erhöhen oder zu verringern.

Musikgesteuertem Modus

Um den Musikgesteuertem Modus einzuschalten mit der IRC-6:

1. Drücken Sie auf der IRC-6 auf **<SOUND>**.
2. Drücken Sie **<+>** oder **<->** um das Programm auszuwählen (siehe [Programme](#)).

Manuellersteuerung

So schalten Sie um, welche Effekte aktiv sind:

- Drücken Sie **<1>** um den Wash umzuschalten.
- Drücken Sie **<2>** um den Swarm-Effekt umzuschalten.
- Drücken Sie **<3>** um den Laser umzuschalten.
- Drücken Sie **<4>** um den SMD-Stroboskope umzuschalten.

Verdunkelung

Um die Produkt verdunkeln mit der IRC-6:

1. Drücken Sie auf der IRC-6 auf **<BLACK OUT>**.

Damit schalten Sie alle Leuchten aus, bis diese Taste erneut gedrückt wird.
HINWEIS: Die IRC-6 reagiert auf keine Eingabe, solange diese Verdunkelung aktiviert ist. Wenn die Fernbedienung auf das Drücken einer Taste nicht reagiert, drücken Sie auf **<BLACK OUT>**. Sie haben eventuell unabsichtlich auf BLACK OUT gedrückt und damit die Verdunkelung aktiviert.



Die oben nicht aufgeführten Tasten des IRC-6 sind für die zukünftige Verwendung reserviert.

Master/Slave-Modus (kabelgebundene)

Im Master/Slave-Modus lassen sich mit einem einzigen Swarm Wash FX ILS-Gerät (das Master-Gerät) die Aktionen eines oder mehrerer Swarm Wash FX ILS-Geräte (die Slave-Geräte) ansteuern, ohne einen DMX-Controller verwenden zu müssen. Das Master-Gerät wird so eingerichtet, dass es entweder im Einzelplatzmodus oder mit der IRC-6 betrieben wird, während die Slave-Geräte so eingerichtet werden, dass sie im Slave-Modus arbeiten. Sobald dies eingestellt ist und alle Geräte verbunden sind, arbeiten die Slave-Geräte im Takt des Master-Geräts. Konfigurieren Sie die Geräte wie unten angezeigt.

Slave-Geräte:

1. Drücken Sie wiederholt auf **<MENU>** bis **18Ch** auf der Anzeige angezeigt wird.
2. Drücken Sie **<ENTER>**.
3. Verwenden Sie **<UP>** oder **<DOWN>** die Startadresse bis **d 1** stellen.
4. Drücken Sie **<ENTER>**.
5. Verbinden Sie den DMX-Eingang des ersten Slave-Geräts mit dem DMX-Ausgang des Master-Geräts.
6. Verbinden Sie den DMX-Eingang des folgenden Slave-Geräts mit dem Ausgang des vorherigen Slave.
7. Beenden Sie die Einstellungen und das Anschließen aller Slave-Geräte.

Master-Gerät:

1. Stellen Sie den Betrieb des Master-Geräts entweder auf Einzelplatzmodus oder auf IRC-6 ein.
2. Das Master-Gerät muss nun als erstes Gerät in der DMX-Serienschaltung festgelegt werden.
 - **Konfigurieren Sie alle Slave-Geräte, bevor Sie das Master-Gerät an die Serienschaltung anschließen.**
 - **Schließen Sie niemals einen DMX-Controller an eine DMX-Leitung an, die für einen Master/Slave-Betrieb konfiguriert ist, da der Controller die Signale des Master-Geräts stören kann.**
 - **Schließen Sie nicht mehr als 31 Slave-Geräte an das Master-Gerät an.**



Master/Slave-Modus (D-Fi USB)

Der D-Fi USB ermöglicht einem einzigen Swarm Wash FX ILS-Gerät (das Master-Gerät) die Aktionen eines oder mehrerer Swarm Wash FX ILS-Geräte (die Slave-Geräte) anzusteuern, ohne einen DMX-Controller oder DMX-Kabel verwenden zu müssen. Das Master-Gerät (Sender) wird so eingerichtet, dass es entweder im Einzelplatzmodus betrieben wird, während die Slave-Geräte (Empfänger) so eingerichtet werden, dass sie im Slave-Modus arbeiten. Sobald dies eingestellt ist und alle Geräte verbunden sind, arbeiten die Slave-Geräte im Takt des Master-Geräts. Konfigurieren Sie die Geräte wie unten angezeigt.

Slave-Geräte:

1. Drücken Sie wiederholt auf **<MENU>** bis **18Ch** auf der Anzeige angezeigt wird.
2. Drücken Sie **<ENTER>**.
3. Verwenden Sie **<UP>** oder **<DOWN>** die Startadresse bis **d 1** stellen.
4. Drücken Sie **<ENTER>**.
5. Stellen Sie den D-Fi USB so ein, dass er auf einem bestimmten Kanal empfangen kann (1–16).
6. Schließen Sie den D-Fi USB an.
7. Beenden Sie die Einstellungen und das Anschließen aller Slave-Geräte.

Master-Gerät:

1. Stellen Sie den Betrieb des Master-Geräts auf Einzelplatzmodus ein.
2. Stellen Sie den D-Fi USB so ein, dass er auf dem D-Fi-Kanal senden kann, auf dem die Slave-Geräte empfangen.
3. Schließen Sie den D-Fi USB an.
 - **Alle Geräte müssen auf die/den gleiche/n DMX-Eigenschaften, DMX-Adresse und D-Fi-Kanal eingestellt sein.**



- **Konfigurieren Sie alle Slave-Geräte, bevor Sie das Master-Gerät für das Senden konfigurieren.**
- **Schließen Sie niemals einen DMX-Controller an einen D-Fi-Kanal an, der für einen Master/Slave-Betrieb konfiguriert ist, da der Controller die Signale des Master-Geräts stören kann.**

ILS-Modus

ILS (Integrated Lighting System) bietet 4 Modi, die mit dem GigBAR MOVE+ILS synchronisiert werden: Modi 1 und 3 synchronisieren mit Seite 1 des GigBAR MOVE+ILS, wohingegen Modi 2 und 4 mit Seite 2 des GigBAR MOVE+ILS synchronisiert werden. Bei einer Verknüpfung werden die Effekte mit dem ähnlichsten Effekt an der ausgewählten Seite des GigBAR MOVE+ILS synchronisiert: Kinta-Effekte werden mit einem der Kinta-Geräten synchronisiert, Moving Heads mit einem der Moving Heads und Wash-Effekte mit einer der PAR-Kannen. Laser-Effekte werden mit dem Laser synchronisiert und Stroboskopeffekte mit den Stroboskopeffekten, unabhängig vom ILS-Modus. Dieses Gerät wird mit dem Kinta und PAR an der ausgewählten Seite des GigBAR MOVE+ILS sowie mit Laser und Stroboskopeffekten synchronisiert.

So konfigurieren Sie den Swarm Wash FX ILS für die Reaktion auf ein ILS-Signal:

1. Drücken Sie wiederholt auf **<MENU>** bis **iLS_** auf der Anzeige angezeigt wird.
2. Verwenden Sie **<UP>** oder **<DOWN>** um aus **iLS1** (Seite 1), **iLS2** (Seite 2), **iLS3** (Seite 1), oder **iLS4** (Seite 2) auszuwählen.
3. Drücken Sie **<ENTER>**.

5. Wartung

Wartung des Geräts

Staubablagerungen reduzieren die Lichtabgabe und können zu Überhitzung führen. Das kann die Lebensdauer des Leuchtmittels reduzieren und/oder die mechanische Abnutzung beschleunigen. Zum Erhalt der optimalen Leistungsfähigkeit und der Minimierung der Abnutzung sollten Sie Ihren Lichteffekt mindestens zweimal pro Monat reinigen. Allerdings hängt die erforderliche Häufigkeit der Reinigung von der Nutzung und den Umgebungsbedingungen ab.

Zum Reinigen des Geräts befolgen Sie die Anweisungen unten:

1. Trennen Sie das Gerät vom Stromnetz.
2. Warten Sie, bis das Gerät auf Raumtemperatur abgekühlt ist.
3. Verwenden Sie einen Staubsauger (oder Druckluft) sowie eine weiche Bürste, um den Staub auf der Oberfläche des Geräts und in den Lüftungsbereichen zu entfernen.
4. Reinigen Sie alle transparenten Oberflächen mit einer milden Seifenlösung, mit ammoniakfreiem Glasreiniger oder Isopropylalkohol.
5. Geben Sie die Lösung direkt auf ein weiches, faserfreies Baumwolltuch oder Linsenreinigungstuch.
6. Ziehen Sie sanft Schmutz oder Ablagerungen in Richtung der Außenkanten der transparenten Oberflächen.
7. Polieren Sie sorgfältig diese transparenten Oberflächen, bis alle Schmutzfilme und Fasern verschwunden sind.



Trocknen Sie die transparenten Oberflächen immer sorgfältig nach der Reinigung ab.

6. Technische Daten

Abmessungen und Gewicht

Länge	Breite	Höhe	Gewicht
335 mm (13,1 Zoll)	332 mm (13 Zoll)	241 mm (9,4 Zoll)	4,3 kg (9,5 lb)

Hinweis: Abmessungen in Zoll sind gerundet.

Leistungsaufnahme

Eingangsspannung	Bereich	Spannungsschalter
Vorschaltgerät (integriert)	100-240 V AC 50/60 Hz	Autom. Spann.-Erkennung
Parameter	120 V / 60 Hz	230 V / 50 Hz
Stromverbrauch	51 W	50 W
Betriebsstromstärke	0,7 A	0,4 A
Stromstärke für Serienschaltung (Geräte)	8 A (11 Geräte)	8 A (20 Geräte)
Sicherung	T 1,6 A, 250 V	T 1,6 A, 250 V
I/O-Eingangsbuchse	USA/weltweit	GB/Europa
Stromeingangsbuchse	IEC	IEC
Stromausgangsbuchse	Edison	IEC
Netzkabelstecker	Edison (USA)	Lokaler Stecker

Leuchtquelle (Swarm)

Typ	Farbe	Menge	Leistung	Strom	Betriebsdauer
LED	Rot	1	2 W	650 mA	50.000 Stunden
LED	Grün	1	2 W	650 mA	50.000 Stunden
LED	Blau	1	2 W	650 mA	50.000 Stunden
LED	Bernsteinfarben	1	2 W	650 mA	50.000 Stunden
LED	Weiß	1	2 W	650 mA	50.000 Stunden

Leuchtquelle (Wash)

Typ	Farbe	Menge	Leistung	Strom	Betriebsdauer
LED	RGB+UV	8	1,5 W	600 mA	50.000 Stunden

Leuchtquelle (Stroboskope)

Typ	Farbe	Menge	Leistung	Strom	Betriebsdauer
SMD-LED	Weiß	12	1 W	300 mA	50.000 Stunden

Leuchtquelle (Laser)

Typ	Leistung	Wellenlänge
Laser (rot)	100 mW	650 nm
Laser (grün)	30 mW	520 nm

Lichttechnische Daten

Stroboskopfrequenz	Abdeckungswinkel (Laser)	Abdeckungswinkel (Swarm-Effekt)	Abdeckungswinkel (Stroboskope)	Abdeckungswinkel (Wash)
0 bis 20 Hz	82°	65°	71°	46°

Wärmeentwicklung

Laser Min. externe Temp.	Laser Max. externe Temp.	Kühlsystem
15 °C (59 °F)	35 °C (95 °F)	Ventilatorunterstützte Konvektion

DMX

I/O-Buchsen	Kanalbereich
3-polig XLR	2 oder 18

Bestellung

Produktbezeichnung	Artikelcode	UPC-Code
Swarm Wash FX ILS	10051882	781462222307



Reklamationen

Wenn Sie Unterstützung benötigen oder ein Gerät zurückgeben möchten:

- Wenn Sie Ihren Wohnsitz in den U.S.A. haben, wenden sich an Chauvet World Headquarters.
- Wenn Sie Ihren Wohnsitz in G.B. oder Irland haben, wenden Sie sich an Chauvet Europe Ltd.
- Wenn Sie Ihren Wohnsitz in Benelux haben, wenden Sie sich an Chauvet Europe BVBA.
- Wenn Sie Ihren Wohnsitz in Frankreich haben, wenden sich an Chauvet France.
- Wenn Sie Ihren Wohnsitz in Deutschland haben, wenden sich an Chauvet Germany.
- Wenn Sie Ihren Wohnsitz in Mexiko haben, wenden Sie sich an Chauvet Mexiko.
- Wenn Sie in einem anderen Land leben, wenden Sie sich NICHT an Chauvet. Wenden Sie sich stattdessen an Ihren lokalen Lieferanten. Unter www.chauvetdj.com finden Sie die Lieferanten außerhalb der U.S.A., G.B., Irlands, Benelux, Frankreich, Deutschland, und Mexikos.



Kunden außerhalb der U.S.A., G.B., Irland, Benelux, Frankreich, Deutschland, oder Mexiko wenden sich an den aufgeführten Lieferanten und befolgen die Anweisungen zum Zurücksenden der Geräte von Chauvet. Um zu den Kontaktdaten zu gelangen, besuchen Sie bitte unsere Website unter www.chauvetdj.com.

Nehmen Sie telefonisch Kontakt mit dem Technischen Support von Chauvet auf, und fordern Sie vor dem Verschicken eine Warenrücksendegenehmigungsnummer (RMA) an. Seien Sie darauf vorbereitet, die Modellnummer, Seriennummer und eine kurze Beschreibung des Grundes für das Zurückschicken angeben zu können.

Um eine Serviceanfrage online zu stellen, gehen Sie zu www.chauvetdj.com/service-request.

Senden Sie die Ware frei, in der Originalverpackung und mit den originalen Zubehörteilen zurück. Chauvet lässt keine Retouren abholen.

Schreiben Sie die RMA gut leserlich auf die Verpackung. Chauvet weist alle Waren zurück, die keine RMA besitzen.



Schreiben Sie die RMA auf ein ordnungsgemäß angebrachtes Hinweisschild. Die RMA NICHT DIREKT auf den Karton schreiben.

Bevor Sie die Ware versenden, schreiben Sie klar und deutlich folgende Informationen auf einen Bogen Papier und legen ihn in die Verpackung:

- Ihr Name
- Ihre Adresse
- Ihre Telefonnummer
- RMA-Nummer
- Eine kurze Problembeschreibung

Achten Sie auf eine sachgemäße Verpackung der Ware. Schäden, die durch unsachgemäßes Verpacken entstanden sind, liegen in Ihrer Verantwortung. Eine FedEx-Verpackung oder doppelte Verpackung wird empfohlen.



Chauvet behält sich das Recht vor, nach eigenem Ermessen über Reparatur oder Ersatz der Ware zu befinden.

Kontaktiere Uns

Allgemeine Information	Technischer Support
Chauvet World Headquarters	
Adresse: 3360 Davie Rd. Davie, FL 33314 Telefon: (954) 577-4455 Fax: (954) 929-5560 Zollfrei: (800) 762-1084	Telefon: (844) 393-7575 Fax: (954) 756-8015 Email: chauvetcs@chauvetlighting.com Webseite: www.chauvetdj.com
Chauvet Europe Ltd	
Adresse: Unit 1C Brookhill Road Industrial Estate Pinxton, Nottingham, UK NG16 6NT Telefon: +44 (0) 1773 511115 Fax: +44 (0) 1773 511110	Email: UKtech@chauvetlighting.eu Webseite: www.chauvetdj.eu
Chauvet Europe BVBA	
Adresse: Stokstraat 18 9770 Kruishoutem Belgium Telefon: +32 9 388 93 97	Email: BNLtech@chauvetlighting.eu Webseite: www.chauvetdj.eu
Chauvet France	
Adresse: 3, Rue Ampère 91380 Chilly-Mazarin France Telefon: +33 1 78 85 33 59	Email: FRtech@chauvetlighting.fr Webseite: www.chauvetdj.eu
Chauvet Germany	
Adresse: Bruno-Bürgel-Str. 11 28759 Bremen Germany Telefon: +49 421 62 60 20	Email: DEtech@chauvetlighting.de Webseite: www.chauvetdj.eu
Chauvet Mexico	
Adresse: Av. de las Partidas 34 - 3B (Eingang von der Calle 2) Zona Industrial Lerma Lerma, Edo. de México, CP 52000 Telefon: +52 (728) 690-2010	Email: servicio@chauvet.com.mx Webseite: www.chauvetdj.mx

Kunden außerhalb der U.S.A., G.B., Irland, Benelux, Frankreich, Deutschland, oder Mexiko wenden sich an ihren Lieferanten. Befolgen Sie die Anweisungen zum Erhalt von Unterstützung oder zur Rückgabe eines Produkts. Um zu den Kontaktdaten zu gelangen, besuchen Sie unsere Website.

1. Prima di iniziare

Che cosa è incluso

- Swarm Wash FX ILS
- Cavo di alimentazione
- Manuale dell'utente

Istruzioni per il disimballaggio

Disimballare immediatamente e con attenzione l'unità e verificare che nella scatola siano presenti tutte le parti e che siano in buone condizioni.

Reclami






Se la scatola o il contenuto (l'unità e gli accessori inclusi) appaiono danneggiati dalla spedizione, o mostrano segni di maltrattamento, informare immediatamente il vettore, non Chauvet. La mancata segnalazione tempestiva dei danni al trasportatore può invalidare la richiesta di risarcimento. Inoltre, conservare la scatola e il contenuto per l'ispezione.

Per altri problemi, quali componenti o parti mancanti, danni non legati alla spedizione o danni nascosti, inviare una richiesta di risarcimento a Chauvet entro 7 giorni dalla consegna.

Convenzioni di testo

Convenzione	Significato
1-512	Gamma di valori
50/60	Serie di valori tra i quali è possibile sceglierne solo uno
Settings	Opzione di menù da non modificare
<ENTER>	Tasto da premere sul pannello di controllo dell'unità
ON	Valore da inserire o selezionare

Simboli

Simbolo	Significato
	Avvertenza elettrica. La mancata osservanza di queste istruzioni può causare danni elettrici all'unità, agli accessori o all'utilizzatore.
	Informazioni essenziali per l'installazione, la configurazione o il funzionamento. La mancata osservanza di queste istruzioni potrebbe compromettere il funzionamento dell'unità, danneggiarla o causare danni all'operatore.
	Informazioni importanti per il montaggio o la configurazione. Se non si utilizzano queste informazioni, l'unità potrebbe non funzionare correttamente.
	Informazioni utili.
	Informazioni sulla sicurezza del laser.

Liberatoria

Chauvet ritiene le informazioni contenute in questo manuale accurate in ogni aspetto. Tuttavia, Chauvet declina qualsiasi responsabilità nei confronti di chiunque per eventuali perdite, danni o interruzioni causati da errori od omissioni in questo documento, sia che tali errori od omissioni derivino da negligenza, incidente o altra causa. Chauvet si riserva il diritto di modificare il contenuto di questo documento senza alcun obbligo di preavviso a persone o società; in ogni caso, Chauvet non è tenuta ad effettuare, e non si impegna a farlo, tali modifiche. Scaricare l'ultima versione da www.chauvetdj.com.

Proprietà intellettuale

Le opere d'autore contenute in questo manuale, inclusi, ma non limitati a, tutto il design, il testo e le immagini sono di proprietà di Chauvet.

© Copyright 2022 Chauvet & Sons, LLC. Tutti i diritti riservati.

Pubblicato elettronicamente da Chauvet negli Stati Uniti d'America.

CHAUVET, il logo Chauvet, ILS (in attesa di brevetto) e Swarm Wash FX ILS sono marchi registrati o marchi di Chauvet & Sons LLC (d/b/a Chauvet e Chauvet Lighting) negli Stati Uniti e in altri paesi. Altri nomi di società e prodotti e loghi a cui si fa riferimento nel presente documento possono essere marchi di fabbrica delle rispettive società.

Note sulla sicurezza

Le note sulla sicurezza includono importanti informazioni sulla sicurezza del sistema laser. Prima di attivare il laser per la prima volta, leggere e comprendere tutte le istruzioni. La conoscenza di queste istruzioni di sicurezza è fondamentale al fine di evitare lesioni agli occhi causate dal laser e di violare la legge. Conservare questo Manuale d'uso in un luogo sicuro per riferimenti futuri.



SOFFERMARSI A LEGGERE TUTTI I DATI SULLA SICUREZZA DEL LASER



- I laser possono essere pericolosi e implicano considerazioni specifiche sulla sicurezza. Se i laser vengono utilizzati in modo non corretto, si rischiano lesioni permanenti agli occhi e cecità. Prestare particolare attenzione a tutte le AVVERTENZE e alle INDICAZIONI di sicurezza contenute in questo Manuale d'uso. PRIMA di utilizzare questo dispositivo, leggere attentamente tutte le istruzioni.
- Per evitare il rischio di folgorazione, collegare sempre l'unità a un circuito dotato di messa a terra.
- Prima della pulizia, scollegare sempre l'unità dalla fonte di alimentazione.
- Evitare l'esposizione diretta degli occhi alla sorgente luminosa mentre l'unità è accesa.
- Assicurarsi che il cavo di alimentazione non sia piegato o danneggiato.
- Non scollegare mai l'unità dalla presa di alimentazione tirando o strattando il cavo.
- In caso di montaggio sospeso, assicurare sempre l'unità a un dispositivo di fissaggio con un cavo di sicurezza.
- Quando in funzione, assicurarsi che non vi siano materiali infiammabili vicino all'unità.
- Non toccare il contenitore dell'unità quando in funzione perché potrebbe essere molto caldo.
- Questa unità non è destinata all'installazione permanente.
- Assicurarsi sempre che la tensione della presa a cui si sta collegando l'unità sia compresa nell'intervallo indicato sulla targhetta o sul pannello posteriore.
- L'unità è solo per uso interno! (IP20) Per prevenire il rischio di incendi o folgorazioni, non esporre l'unità alla pioggia o all'umidità.
- Installare sempre l'unità in un luogo con adeguata ventilazione, ad almeno 50 cm dalle superfici adiacenti.
- Assicurarsi che nessuna feritoia di ventilazione sul contenitore del prodotto sia bloccata.
- Non collegare mai l'unità a un dimmer.
- Assicurarsi di sostituire il fusibile con un altro dello stesso tipo e valore.
- Per trasportare l'unità, utilizzare sempre la staffa di montaggio.
- Non accendere e spegnere l'unità ad intervalli brevi. Così facendo, si riduce la durata del diodo laser.
- Non scuotere l'unità. Durante il montaggio o il funzionamento, evitare di maltrattare l'unità.
- Per il montaggio sospeso dell'unità, utilizzare SEMPRE un cavo di sicurezza.
- La temperatura ambiente di esercizio del laser è compresa tra 15 °C e 35 °C. Non utilizzare l'unità se non in questo intervallo.
- In caso di grave problema di funzionamento, interrompere immediatamente l'uso dell'unità.
- Non tentare mai di riparare l'unità. Le riparazioni effettuate da persone non qualificate possono causare danni o malfunzionamenti. Contattare il più vicino centro di assistenza tecnica autorizzato.



ATTENZIONE! L'uso di controlli, regolazioni o procedure diversi da quelli specificati in questo Manuale d'uso può comportare l'esposizione a radiazioni pericolose.



- Evitare il contatto diretto degli occhi con la luce laser. Non esporre mai intenzionalmente gli occhi propri o di altri alla luce laser diretta.
- Questa unità può potenzialmente causare lesioni oculari istantanee o cecità qualora la luce laser colpisca direttamente gli occhi.
- La proiezione di questo laser nelle aree pubbliche, dove gli spettatori o altro personale potrebbero essere colpiti da raggi laser diretti o riflessi negli occhi, è illegale e pericolosa.
- Negli USA proiettare un laser in direzione di un aereo è un reato federale.
- Per evitare che si usuri e prolungarne la durata, quando non utilizzata, scollegare completamente l'unità dall'alimentazione tramite l'interruttore o staccando la spina.
- NON tentare alcuna riparazione. Riparazioni e assistenza devono essere eseguite da un tecnico certificato. Le modifiche non autorizzate sono vietate per motivi di sicurezza!



Conservare questo Manuale d'uso per consultazioni future. Se si trasferisce la proprietà del prodotto ad altro utente, assicurarsi che questo documento venga conservato con il laser.

Avvertenza - Contenitore non interbloccato



- Questa unità contiene internamente dispositivi laser ad alta potenza.
- Non aprire il contenitore del laser per evitare la potenziale esposizione a livelli non sicuri di radiazioni laser.
- I livelli di potenza del laser, quando l'unità è aperta, possono causare cecità istantanea, ustioni cutanee e incendi.

Note sulla sicurezza del laser



SOFFERMARSI A LEGGERE TUTTE LE NOTE SULLA SICUREZZA DEL LASER RIPORTATE DI SEGUITO



La luce laser è diversa da qualsiasi altra luce. Se l'unità non è impostata e utilizzata correttamente, la luce laser può causare lesioni agli occhi. La luce laser è migliaia di volte più concentrata di qualsiasi altro tipo di luce. Tale concentrazione può causare lesioni oculari istantanee bruciando la retina (la parte sensibile alla luce nella parte posteriore dell'occhio). Il calore di una luce laser non può essere percepito, ma può comunque ferire o accecare gli operatori e il pubblico. Anche minime emissioni di luce laser a lunghe distanze sono potenzialmente pericolose.

NON presumere che l'esposizione a un singolo raggio laser non sia pericolosa, anche se si tratta di un piccolo raggio separato da un fascio maggiore. Questo prodotto laser utilizza decine di milliwatt di potenza laser (livelli interni di classe 3B) e li suddivide in più raggi (livelli di classe 3R). I singoli raggi di livello 3R sono potenzialmente pericolosi per gli occhi.

NON presumere che una luce laser in movimento sia sicura. La luce laser non è mai priva di rischi. Dato che anche una brevissima esposizione al raggio laser può danneggiare la retina, è fondamentale evitare che ciò accada. In base alle norme di sicurezza laser, è vietato dirigere i laser di classe 3R su aree pubbliche, anche se il laser è puntato al di sotto del viso, come ad esempio su una pista da ballo.

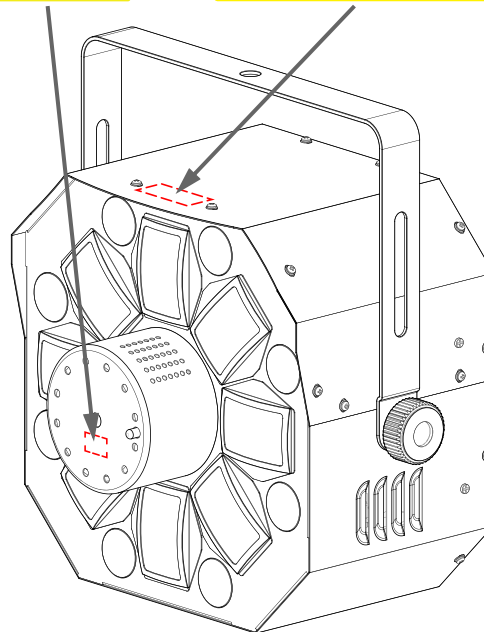
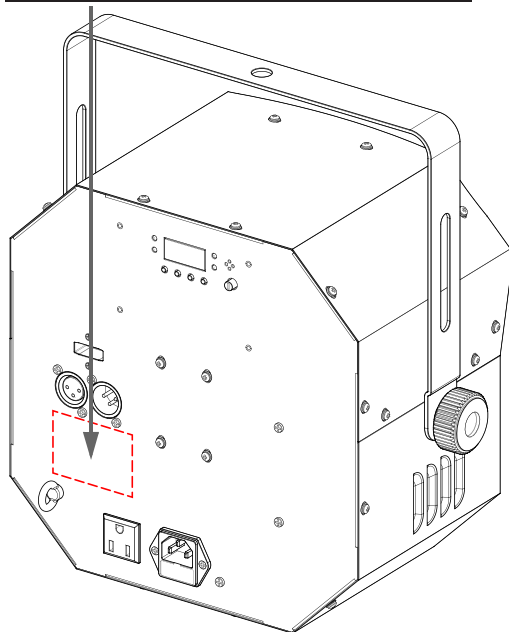


- Non utilizzare il laser senza aver prima letto e compreso tutti i dati tecnici e di sicurezza riportati nel presente Manuale.
- Impostare e installare SEMPRE tutti gli effetti laser ad almeno 3 metri sopra la pista/pavimento. Vedere la sezione [Uso corretto](#) di questo Manuale.
- Dopo l'impostazione, e prima di utilizzarli in pubblico, testare i laser per assicurarsi che funzionino correttamente. Non utilizzare l'unità se vengono rilevati difetti.
- NON puntare il laser su persone o animali.
- NON guardare l'apertura laser o i raggi laser.
- NON puntare i laser su aree pubbliche.
- NON puntare i laser su superfici altamente riflettenti come finestre, specchi e metalli lucidi. Anche i riflessi laser possono essere pericolosi.
- Non puntare mai il laser in direzione di velivoli; negli Stati Uniti questo è un reato federale.
- Non puntare mai il laser non terminato verso il cielo.
- Non utilizzare agenti chimici per la pulizia dell'ottica di proiezione (apertura).
- Non utilizzare il laser se il contenitore è danneggiato, aperto o se l'ottica appare in qualche modo danneggiata.
- Non aprire mai il contenitore del laser. Gli elevati livelli di potenza del laser all'interno del contenitore protettivo possono provocare incendi o bruciature della pelle e lesioni istantanee agli occhi.
- Non lasciare mai questo prodotto in funzione incustodito.
- L'utilizzo di una apparecchiatura laser in Classe 3R è consentita solo ad un operatore esperto e ben preparato che sia a conoscenza di tutti i dati riportati nel presente Manuale.
- Le norme relative all'utilizzo di apparecchiature per intrattenimento al laser variano da Paese a Paese. L'utilizzatore è responsabile della conformità alle norme locali.



ATTENZIONE! Non utilizzare questo dispositivo diversamente da come specificato nel presente Manuale d'uso. Il mancato rispetto delle istruzioni comporta l'annullamento della garanzia, può danneggiare l'unità o causare lesioni all'utilizzatore o al pubblico. ATTENZIONE! Questo prodotto non può essere smaltito come rifiuto domestico. Contattare il servizio di gestione rifiuti locale per le norme sullo smaltimento dei dispositivi elettronici.

Riproduzione di etichette sicurezza laser



Avviso di esposizione laser



LUCE LASER EVITARE L'ESPOSIZIONE DIRETTA DEGLI OCCHI

È possibile trovare ulteriori informazioni e programmi di sicurezza per l'uso corretto dei laser nella norma ANSI Z136.1 "For Safe Use of Lasers", disponibile presso il Laser Institute of America: www.lia.org. Molti governi locali, società, agenzie, enti militari e altri richiedono che tutti i laser vengano usati conformemente alle linee guida ANSI Z136.1. È possibile ottenere assistenza in merito tramite l'International Laser Display Association: www.ilda.com.

Dati sull'emissione laser

Misurata in condizioni di misurazione IEC per la classificazione.

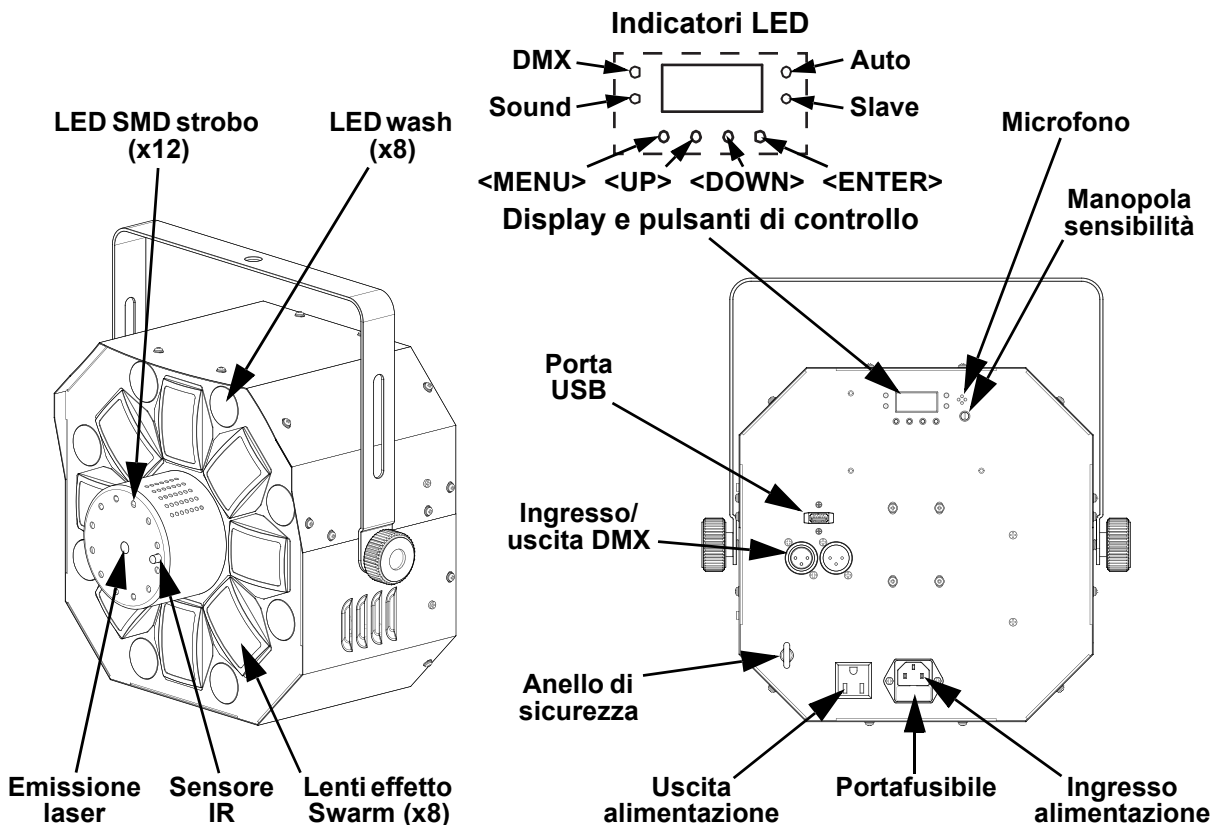
Classificazione laser	Classe 3R
Lunghezza d'onda/alimentazione ottica del diodo laser rosso	650 nm/100 mW
Lunghezza d'onda/alimentazione ottica del diodo laser verde	520 nm/30 mW
Diametro del fascio	<5 mm all'apertura
Dati impulso	Tutti gli impulsi < 4 Hz (>0,25 sec)
Divergenza (ciascun fascio)	<2 mrad
Divergenza (luce totale)	<160 gradi
Potenza laser di ogni fascio dall'apertura	<5 mW

Dichiarazione di conformità del laser

Conforme agli standard di prestazione della FDA per i prodotti laser, salvo le deviazioni ai sensi del Laser Notice No. 56, del 8 maggio 2019. Per mantenere questo prodotto in conformità con gli standard di prestazione del laser non è richiesta alcuna manutenzione.

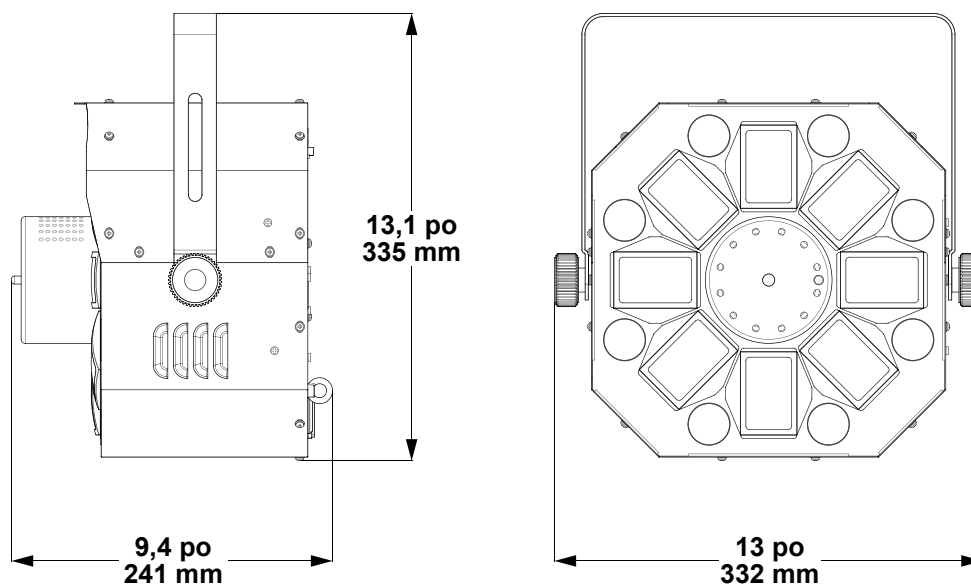
2. Introduzione

Panoramica sul prodotto



ATTENZIONE! Nella porta USB collegare SOLO un D-Fi USB. In caso contrario l'unità potrebbe danneggiarsi.

Dimensioni del prodotto



3. Impostazione

Alimentazione CA

Swarm Wash FX ILS può funzionare con un intervallo di tensione in ingresso compreso tra 100 e 240 V CA, 50/60 Hz. Per stabilire i requisiti di alimentazione del prodotto (interruttore, presa di corrente e cablaggio), utilizzare il valore di corrente indicato sull'etichetta applicata sul pannello posteriore o fare riferimento alle [Specifiche Tecniche](#) del prodotto. La corrente nominale riportata indica l'assorbimento medio di corrente del prodotto in condizioni normali.



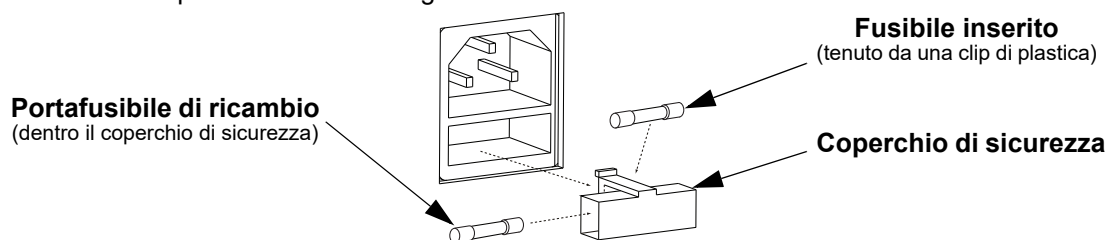
- **Collegare sempre l'unità a un circuito protetto (sezionatore o fusibile). Per evitare il rischio di folgorazione o di incendio, assicurarsi che l'unità abbia una messa a terra elettrica adeguata.**
- **Per evitare che si usuri inutilmente e prolungarne la durata, quando non utilizzata, scollegare completamente l'unità dall'alimentazione tramite l'interruttore o staccando la spina.**



Non collegare mai l'unità a un reostato (resistore variabile) o a un circuito dimmer, anche se il reostato o il canale dimmer servono solo come interruttore da 0 a 100%.

Sostituzione del fusibile

1. Scollegare l'unità dall'alimentazione.
2. Inserire la punta di un giravite a lama piatta nella fessura del portafusibili.
3. Estrarre il portafusibili dall'alloggiamento.
4. Rimuovere il fusibile bruciato dal supporto e sostituirlo con un altro dello stesso tipo e valore.
5. Reinserire il portafusibile e ricollegare l'alimentazione.



Prima di sostituire il fusibile, scollegare l'unità dalla presa di alimentazione.

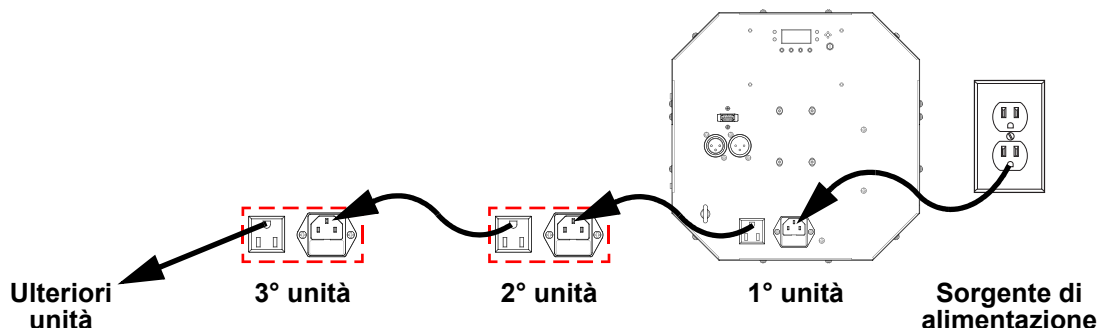


Sostituire sempre il fusibile bruciato con un altro dello stesso tipo e valore.

Collegamento in cascata

E' possibile collegare l'unità all'alimentazione tramite la presa situata nella parte posteriore. Per ulteriori spiegazioni, vedere lo schema in basso.

Schema di collegamento in cascata



È possibile collegare fino a 11 prodotti Swarm Wash FX ILS a 120 V o 20 a 230 V. Non superare mai questo numero. I cavi di alimentazione possono essere acquistati separatamente.



Lo schema di collegamento in cascata mostrato sopra corrisponde SOLO alla versione nordamericana dell'unità! Se si utilizza l'unità in altri paesi, è necessario consultare il distributore Chauvet locale poiché i connettori e i requisiti di collegamento in cascata possono essere differenti nel paese o regione di utilizzo.

Montaggio

Prima di montare l'unità, leggere e seguire le raccomandazioni riportate nelle [Note sulla sicurezza](#).

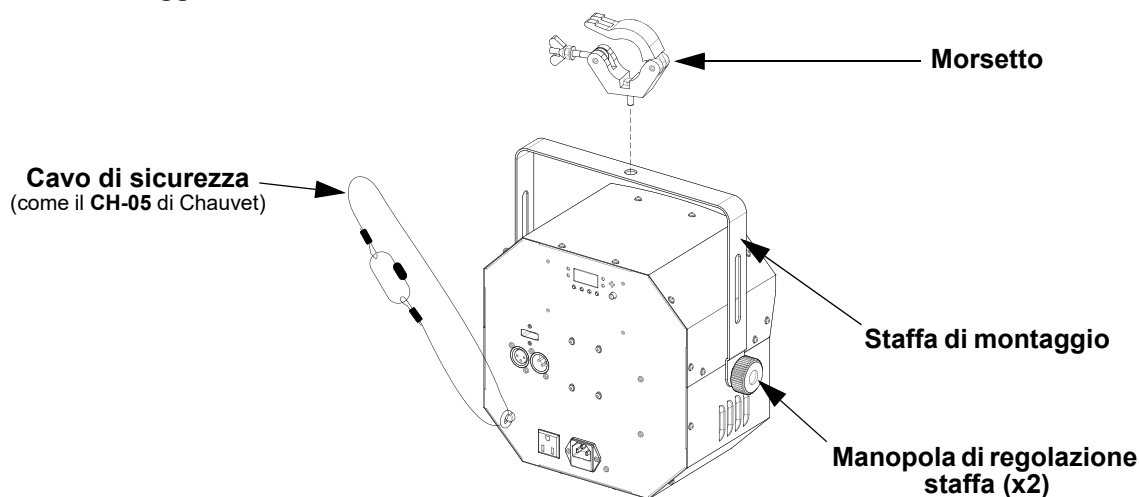
Orientamento

Lo Swarm Wash FX ILS deve essere montato in posizione tale da garantire un utilizzo sicuro del laser. Inoltre, assicurarsi che attorno all'unità sia prevista un'adeguata ventilazione.

Allestimento

- Prima di scegliere la posizione, assicurarsi sempre di poter accedere facilmente all'unità per manutenzione e programmazione.
- Assicurarsi che la struttura o la superficie su cui si monta l'unità sia in grado di sostenerne il peso (vedere le [Specifiche Tecniche](#))
- Per il montaggio sospeso dell'unità, utilizzare sempre un cavo di sicurezza. Montare saldamente l'unità su un punto di sospensione, quale una piattaforma elevata o un traliccio.
- Quando si monta l'unità su un traliccio, usare un morsetto con capacità di peso adeguata. La staffa è dotata di foro da 13 mm, adatta a questo scopo.
- Le manopole di regolazione staffa consentono di orientare l'unità verso l'angolo desiderato. Allentare o serrare le manopole della staffa solo manualmente. L'uso di attrezzi potrebbe danneggiare le manopole.

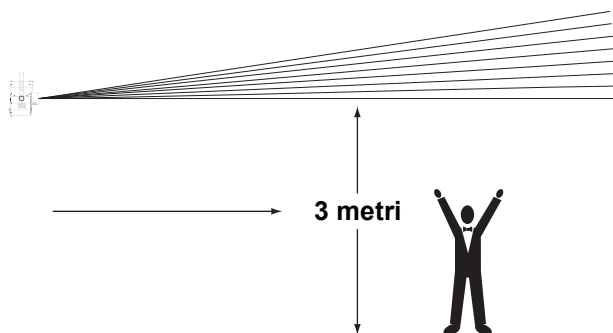
Schema di montaggio



Uso corretto

Questo prodotto è destinato esclusivamente al montaggio sospeso. Per motivi di sicurezza, Chauvet raccomanda di montare gli effetti luminosi su piattaforme rialzate e stabili o su robusti sostegni sopraelevati utilizzando appositi morsetti. In tutti i casi, utilizzare cavi di sicurezza. Procurarsi la ferramenta di montaggio adatta dal fornitore di articoli di illuminazione.

Le norme internazionali sulla sicurezza dei laser richiedono che i prodotti laser siano utilizzati nel modo illustrato di seguito, con un minimo di 3 metri di separazione verticale tra il pavimento e la luce laser più bassa. Inoltre, sono richiesti 3 metri di separazione orizzontale tra la luce laser e il pubblico o altri spazi pubblici.



ATTENZIONE! L'uso di controlli, regolazioni o procedure diversi da quelli specificati in questo Manuale d'uso può comportare l'esposizione a radiazioni pericolose.

Interblocco e chiavetta laser

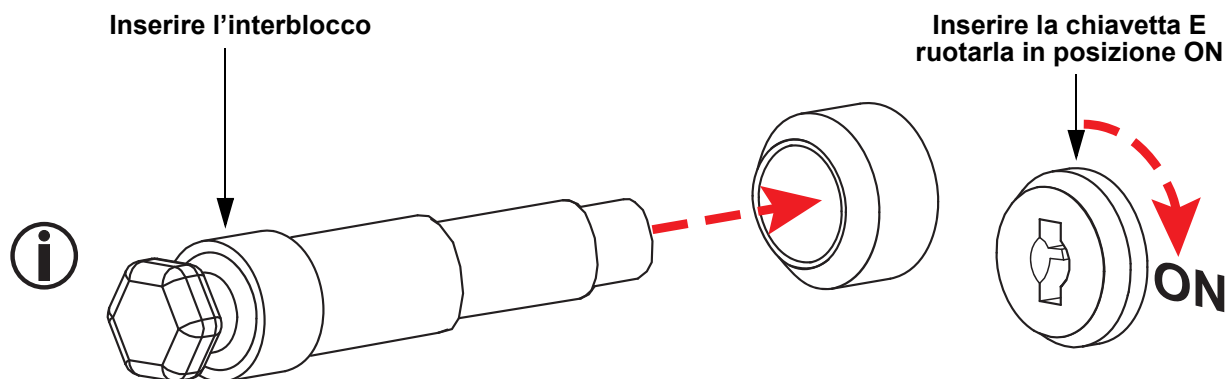
Nei paesi al di fuori del Nord America, questa unità è dotata di un interblocco e di una chiavetta che impediscono il funzionamento del laser, a meno che l'interblocco e la chiavetta siano **entrambi** inseriti e la chiavetta sia in posizione **ON**.

Affinché il laser funzioni, è necessario ESEGUIRE ENTRAMBE LE OPERAZIONI:



- inserire l'interblocco
- inserire la chiavetta e ruotarla in posizione ON

In caso contrario il laser **NON** si attiva!



*Solo a scopo illustrativo



Quando si lascia questo prodotto incustodito, ruotare sempre la chiavetta in posizione OFF e rimuoverla per evitare incidenti o lesioni a terzi.

4. Funzionamento

Questo prodotto non è progettato per uso continuo. Per massimizzare la durata dei laser, assicurarsi di effettuare pause regolari durante il funzionamento. Scollegare sempre Swarm Wash FX ILS dall'alimentazione quando non utilizzato.

Funzionamento del pannello di controllo

Per accedere alle funzioni del pannello di controllo, utilizzare i quattro pulsanti sotto il display. Per le posizioni dei pulsanti sul pannello di controllo, fare riferimento alla [Panoramica sul prodotto](#).

Pulsante	Funzione
<MENU>	Consente di uscire dal menù o dalla funzione corrente
<UP>	Consente di spostarsi verso l'alto nell'elenco menù e di aumentare il valore numerico all'interno di una funzione
<DOWN>	Consente di spostarsi verso il basso nell'elenco menù e di diminuire il valore numerico all'interno di una funzione
<ENTER>	Consente di attivare il menù visualizzato o impostare il valore selezionato nella funzione selezionata

Mapa menu

Fare riferimento alla pagina del prodotto Swarm Wash FX ILS su www.chauvetdj.com per la mappa dei menu più recente.

Modalità	Livelli di programmazione		Descrizione
DMX	2-Ch	d 1-511	Modalità DMX 2 canali
	18Ch	d 1-495	Modalità DMX 18 canali
Programma automatico	P--	P 1-15	Programmi automatici (vedere Programmi)
		FAdE SnAP	
Velocità	S--	S 1-99	Velocità del programma automatico
Sonoro attivo	Snd	Sn 1-15	Programmi sonori attivi (vedere Programmi)
Modalità ILS	iLS	iLS1-4	Imposta modalità ILS
Infrarossi	SEt	on	Attivazione/disattivazione controllo infrarossi
		oFF	

Configurazione (DMX)

Swarm Wash FX ILS funziona con un controller DMX. Le informazioni relative al DMX si trovano in CHAUVET DMX Primer, disponibile sul sito web di Chauvet http://www.chauvetlighting.com/downloads/DMX_Primer_rev05_WO.pdf.

Caratteristiche DMX e indirizzo iniziale

Quando si seleziona un indirizzo iniziale DMX, considerare sempre il numero di canali DMX che la modalità DMX selezionata utilizza. Se l'indirizzo iniziale è impostato su un valore troppo alto, l'accesso ad alcuni dei canali dell'unità potrebbe essere limitato.

Swarm Wash FX ILS utilizza fino a 18 canali DMX in modalità **18Ch**, che definisce il valore più alto dell'indirizzo configurabile a **495**.

Lo Swarm Wash FX ILS utilizza 2 canali DMX in modalità **2-Ch**, che definisce il valore più alto dell'indirizzo configurabile a **511**.

Per informazioni sul protocollo DMX, scaricare DMX Primer da www.chauvetdj.com.

Per selezionare la caratteristica DMX e l'indirizzo iniziale, procedere come segue:

1. Premere <MENU> ripetutamente fino a visualizzare sul display **2-Ch** o **18Ch**.
2. Premere <ENTER>.
3. Utilizzare <UP> oppure <DOWN> per aumentare o diminuire l'indirizzo iniziale, da **d 1-511**.
4. Premere <ENTER>.



Il display continuerà a lampeggiare finché l'apparecchiatura non riceverà un segnale DMX.

Connettività D-Fi USB

Swarm Wash FX ILS è in grado di trasformarsi in un ricevitore/trasmittitore wireless D-Fi utilizzando il D-Fi USB di Chauvet DJ. È sufficiente impostare la caratteristica e l'indirizzo DMX dell'unità, impostare il microinterruttore del canale di ricezione/trasmissione D-Fi e collegarla alla porta USB D-Fi.



ATTENZIONE! Nella porta USB collegare SOLO un D-Fi USB. In caso contrario l'unità potrebbe danneggiarsi.



Dopo il collegamento, D-Fi USB prende il controllo del prodotto. DMX cablato, controllo manuale del display / pulsanti del menù ed IRC-6 non saranno disponibili fino a quando D-Fi USB non verrà scollegato. I livelli di priorità sono:

1. D-Fi USB
2. DMX cablato
3. Telecomando IRC-6
4. Display digitale manuale / Pulsanti del menù

Compatibilità USB D-Fi

Il D-Fi USB può ricevere un segnale DMX dal D-Fi Hub e dal FlareCON Air 2 e da altri prodotti D-Fi USB.

Configurazione (D-Fi USB)

1. Impostare caratteristica e indirizzo DMX sullo Swarm Wash FX ILS.
2. Per impostare **ENTRAMBI**, utilizzare lo schema fornito:
 - Il canale e
 - L'opzione Ricezione o Trasmissione

NOTA: il microinterruttore 5 è per trasmissione o ricezione, scegliere con attenzione.
Canali microinterruttori D-Fi USB

Ricezione						Ricezione						Trasmissione						Trasmissione					
C.	1	2	3	4	T/R	C.	1	2	3	4	T/R	C.	1	2	3	4	T/R	C.	1	2	3	4	T/R
1	■	■	■	■	■	9	■	■	■	■	■	1	■	■	■	■	■	9	■	■	■	■	■
2	■	■	■	■	■	10	■	■	■	■	■	2	■	■	■	■	■	10	■	■	■	■	■
3	■	■	■	■	■	11	■	■	■	■	■	3	■	■	■	■	■	11	■	■	■	■	■
4	■	■	■	■	■	12	■	■	■	■	■	4	■	■	■	■	■	12	■	■	■	■	■
5	■	■	■	■	■	13	■	■	■	■	■	5	■	■	■	■	■	13	■	■	■	■	■
6	■	■	■	■	■	14	■	■	■	■	■	6	■	■	■	■	■	14	■	■	■	■	■
7	■	■	■	■	■	15	■	■	■	■	■	7	■	■	■	■	■	15	■	■	■	■	■
8	■	■	■	■	■	16	■	■	■	■	■	8	■	■	■	■	■	16	■	■	■	■	■

Assegnazioni e valori dei canali DMX

2-Ch	18Ch	Funzione	Valore	Percentuale/Impostazione
1	1	Programma automatico (sovrascrive i can. 3-18)	000 ⇔ 015	Modalità gestione manuale
			016 ⇔ 030	Solo wash
			031 ⇔ 045	Solo laser
			046 ⇔ 060	Solo effetto swarm
			061 ⇔ 075	Solo strobo
			076 ⇔ 090	Wash, laser, e effetto swarm
			091 ⇔ 105	Wash, laser, e strobo
			106 ⇔ 120	Wash, effetto swarm, e strobo
			121 ⇔ 135	Laser, effetto swarm, e strobo
			136 ⇔ 150	Wash e laser
			151 ⇔ 165	Wash e effetto swarm
			166 ⇔ 180	Wash e strobo
			181 ⇔ 195	Laser e effetto swarm
			196 ⇔ 210	Laser e strobo
			211 ⇔ 225	Effetto swarm e strobo
226 ⇔ 255	Tutti gli effetti			
2	2	Velocità del programma	000 ⇔ 200	Velocità del programma automatico, lento a veloce
			201 ⇔ 255	Programmi sonori attivi
-	3	LED wash 1-8	000 ⇔ 051	Nessuna funzione
-	4		052 ⇔ 102	Rosso
-	5		103 ⇔ 153	Verde
-	6		154 ⇔ 204	Blu
-	7		205 ⇔ 255	Ultravioletto
-	8			
-	9			
-	10			
-	11	Stroboscopio wash	000 ⇔ 004	Nessuna funzione
			005 ⇔ 254	Stroboscopio wash, lento a veloce
			255	Stroboscopio wash sonori attivi

2-Ch	18Ch	Funzione	Valore	Percentuale/Impostazione
			000 ⇔ 009	Nessuna funzione
			010 ⇔ 014	Rosso
			015 ⇔ 019	Verde
			020 ⇔ 024	Blu
			025 ⇔ 029	Ambra
			030 ⇔ 034	Bianco
			035 ⇔ 039	Rosso e bianco
			040 ⇔ 044	Rosso e verde
			045 ⇔ 049	Verde e blu
			050 ⇔ 054	Blu e ambra
			055 ⇔ 059	Ambra e bianco
			060 ⇔ 064	Verde e bianco
			065 ⇔ 069	Verde e ambra
			070 ⇔ 074	Rosso e ambra
			075 ⇔ 079	Rosso e blu
			080 ⇔ 084	Blu e bianco
			085 ⇔ 089	Rosso, verde, e blu
-	12	Colori dell'effetto swarm	090 ⇔ 094	Rosso, verde, e ambra
			095 ⇔ 099	Rosso, verde, e bianco
			100 ⇔ 104	Rosso, blu, e ambra
			105 ⇔ 109	Rosso, blu, e bianco
			110 ⇔ 114	Rosso, ambra, e bianco
			115 ⇔ 119	Verde, blu, e ambra
			120 ⇔ 124	Verde, blu, e bianco
			125 ⇔ 129	Verde, ambra, e bianco
			130 ⇔ 134	Blu, ambra, e bianco
			135 ⇔ 139	Rosso, verde, blu, e ambra
			140 ⇔ 144	Rosso, verde, blu, e bianco
			145 ⇔ 149	Verde, blu, ambra, e bianco
			150 ⇔ 154	Rosso, verde, ambra, e bianco
			155 ⇔ 159	Rosso, blu, ambra, e bianco
			160 ⇔ 164	Rosso, verde, blu, ambra, e bianco
			165 ⇔ 209	Chase monocolori automatica
			210 ⇔ 222	Chase multicolori automatica
			223 ⇔ 255	Chase monocolori sonori attivi
-	13	Stroboscopio dell'effetto swarm	000 ⇔ 004	Nessuna funzione
			005 ⇔ 200	Stroboscopio dell'effetto swarm, veloce a lento
			201 ⇔ 255	Stroboscopio dell'effetto swarm sonori attivi
-	14	Motore dell'effetto swarm	000 ⇔ 004	Fermare
			005 ⇔ 127	Rotazione in senso orario, lento a veloce
			128 ⇔ 133	Fermare
			134 ⇔ 255	Rotazione antioraria, lento a veloce

2-Ch	18Ch	Funzione	Valore	Percentuale/Impostazione
-	15	Programma SMD strobo	000 ⇔ 009	Nessuna funzione
			010 ⇔ 019	Programma SMD strobo 1, lento a veloce
			020 ⇔ 029	Programma SMD strobo 2, lento a veloce
			030 ⇔ 039	Programma SMD strobo 3, lento a veloce
			040 ⇔ 049	Programma SMD strobo 4, lento a veloce
			050 ⇔ 059	Programma SMD strobo 5, lento a veloce
			060 ⇔ 069	Programma SMD strobo 6, lento a veloce
			070 ⇔ 079	Programma SMD strobo 7, lento a veloce
			080 ⇔ 089	Programma SMD strobo 8, lento a veloce
			090 ⇔ 099	Programma SMD strobo 9, lento a veloce
			100 ⇔ 109	Programma SMD strobo 10, lento a veloce
			110 ⇔ 119	Programma SMD strobo 11, lento a veloce
			120 ⇔ 200	Tutto acceso
			201 ⇔ 255	SMD strobo sonori attivi
-	16	Colore laser (Can. 17 deve essere attivo per lo stroboscopio)	000 ⇔ 009	Nessuna funzione
			010 ⇔ 049	Rosso
			050 ⇔ 089	Verde
			090 ⇔ 129	Stroboscopio alternato rosso e verde
			130 ⇔ 169	Rosso e verde stroboscopico
			170 ⇔ 209	Verde e rosso stroboscopico
			210 ⇔ 255	Rosso e verde
			000 ⇔ 004	Nessuna funzione
-	17	Stroboscopio laser	005 ⇔ 254	Stroboscopio laser, veloce a lento
			255	Stroboscopio sonoro attivo laser
-	18	Rotazione laser	000 ⇔ 004	Fermare
			005 ⇔ 127	Rotazione antioraria, lento a veloce
			128 ⇔ 133	Fermare
			134 ⇔ 255	Rotazione in senso orario, lento a veloce



Per la gestione manuale di LED e laser con controller DMX, impostare il canale 1 su 000 ⇔ 015.

Configurazione (indipendente)

Per la gestione senza controller DMX, impostare l'unità in una delle modalità indipendenti.



Non collegare mai un prodotto che sta funzionando in una qualsiasi modalità indipendente a una serie DMX collegata a un controller DMX. I prodotti in modalità indipendente possono trasmettere segnali DMX che potrebbero interferire con i segnali DMX del controller.

Programmi automatici

Per far funzionare Swarm Wash FX ILS con un programma automatico, attenersi alle istruzioni riportate di seguito.

1. Premere **<MENU>** ripetutamente fino a visualizzare sul display **P--**.
2. Premere **<ENTER>**.
3. Utilizzare **<UP>** oppure **<DOWN>** per selezionare il programma desiderato, da **P 1–15**. (vedere [Programmi](#))
4. Premere **<ENTER>**.
5. Utilizzare **<UP>** oppure **<DOWN>** per selezionare il modalità del programma, da **FaDE** (dissolvenza) o **SnAP** (cambio veloce).
6. Premere **<ENTER>**.

Velocità programma automatico

Per impostare la velocità del programma automatico dello Swarm Wash FX ILS, procedere come segue:

1. Premere **<MENU>** ripetutamente fino a visualizzare sul display **S--**.
2. Premere **<ENTER>**.
3. Utilizzare **<UP>** oppure **<DOWN>** per aumentare o diminuire la velocità, da **S 1–99** (lento a veloce).
4. Premere **<ENTER>**.

Programmi ad attivazione sonora

Per far funzionare Swarm Wash FX ILS con un programma ad attivazione sonora, attenersi alle istruzioni riportate di seguito.

1. Premere **<MENU>** ripetutamente fino a visualizzare sul display **Snd**.
2. Premere **<ENTER>**.
3. Utilizzare **<UP>** oppure **<DOWN>** per selezionare il programma desiderato, da **Sn 1–15**. (vedere [Programmi](#))
4. Premere **<ENTER>**.
5. Avviare la musica e regolare la manopola di sensibilità audio fino a che l'unità inizia a funzionare a tempo di musica.



- **L'unità risponde solo alle basse frequenze della musica (basso e batteria).**
- **In modalità Attivazione sonora, dopo 3 secondi di silenzio o di rumore al di sotto del livello di sensibilità impostato, il laser si spegne.**

Programmi

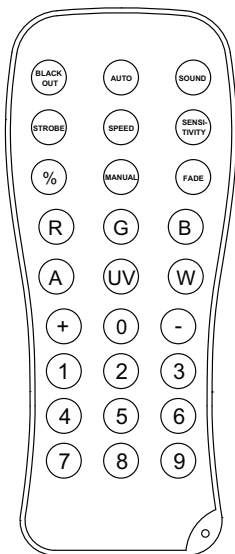
P--/Snd	Effetto
1	Tutti gli effetti
2	Solo wash
3	Solo laser
4	Solo effetto swarm
5	Solo strobo
6	Wash, laser, e effetto swarm
7	Wash, laser, e strobo
8	Wash, effetto swarm, e strobo
9	Laser, effetto swarm, e strobo
10	Wash e laser
11	Wash e effetto swarm
12	Wash e strobo
13	Laser e effetto swarm
14	Laser e strobo
15	Effetto swarm e strobo

Telecomando a infrarossi IRC-6

È possibile utilizzare Swarm Wash FX ILS con lo IRC-6 di CHAUVET. Per abilitare il controllo wireless IR, attenersi alle istruzioni riportate di seguito.

1. Premere **<MENU>** ripetutamente fino a visualizzare sul display **Set**.
2. Premere **<ENTER>**.
3. Utilizzare **<UP>** oppure **<DOWN>** per selezionare **on** oppure **oFF**.
4. Premere **<ENTER>**.

Funzionamento IRC-6



Modalità automatica

Per attivare la modalità automatica con il telecomando IRC-6:

1. Premere **<AUTO>** sullo IRC-6.
2. Premere **<+>** or **<->** per selezionare il programma (vedere [Programmi](#)).

Per regolare la velocità del programma automatico:

1. Premere **<SPEED>** sullo IRC-6.
2. Premere **<+>** or **<->** per aumentare o diminuire la velocità.

Modalità attivazione sonora

Per attivare la modalità Attivazione sonora con il telecomando IRC-6:

1. Premere **<SOUND>** sullo IRC-6.
2. Premere **<+>** or **<->** per selezionare il programma (vedere [Programmi](#)).

Controllo manuale

Per alternare quali effetti sono attivi:

- Premere **<1>** per attivare o disattivare il wash.
- Premere **<2>** per attivare o disattivare l'effetto swarm.
- Premere **<3>** per attivare o disattivare il laser.
- Premere **<4>** per attivare o disattivare il SMD strobo.

Black Out

Per spegnere l'unità con il telecomando IRC-6:

1. Premere **<BLACK OUT>** sullo IRC-6.

In questo modo vengono spenti tutti i LED fino a quando il pulsante non sarà premuto di nuovo.

NOTA: quando il Black Out è attivo, lo IRC-6 non risponde ad alcun segnale. Se l'unità non reagisce quando si preme un pulsante, provare a premere **<BLACK OUT>**. È possibile che sia stato attivato il Black Out.



I pulsanti dello IRC-6 non elencati sopra sono destinati ad un uso futuro.

Modalità Master/Slave (cablato)

La modalità Master/Slave consente a un singolo Swarm Wash FX ILS ("master") di controllare il funzionamento di uno o più Swarm Wash FX ILS ("slave") senza necessità di un controller DMX. L'unità master (principale) sarà impostata per funzionare in modalità indipendente o con il telecomando IR, mentre le unità slave (secondarie) saranno impostate per funzionare in modalità DMX. Una volta impostate e collegate, le unità slave funzioneranno in sincronia con l'unità master.

Configurare le unità come indicato di seguito.

Unità slave:

1. Premere **<MENU>** ripetutamente fino a visualizzare sul display **18Ch**.
2. Premere **<ENTER>**.
3. Utilizzare **<UP>** oppure **<DOWN>** per impostare l'indirizzo iniziale su **d 1**.
4. Premere **<ENTER>**.
5. Collegare l'ingresso DMX della prima unità slave all'uscita DMX dell'unità master.
6. Collegare l'ingresso DMX delle successive unità slave all'uscita DMX dell'unità slave precedente.
7. Terminare l'impostazione e il collegamento di tutte le unità slave.

Unità master:

1. Impostare l'unità master per il funzionamento in modalità indipendente o con il telecomando IRC-6.
2. L'unità master deve essere la prima della serie DMX.



- **Configurare tutte le unità slave prima di collegare l'unità master alla serie.**
- **Non collegare mai un controller DMX a una serie DMX configurata per il funzionamento Master/Slave perché il controller potrebbe interferire con i segnali della master.**
- **Non collegare più di 31 unità slave all'unità master.**

Modalità Master/Slave (D-Fi USB)

Il D-Fi USB consente a un singolo Swarm Wash FX ILS ("master") di controllare il funzionamento di uno o più Swarm Wash FX ILS ("slave") senza necessità di un controller DMX o cavi DMX. L'unità master (trasmettitore) sarà impostata per funzionare in modalità indipendente, mentre l'unità slave (ricevitore) sarà impostata per funzionare in modalità DMX. Una volta impostate e collegate, le unità slave funzioneranno in sincronia con l'unità master.

Configurare le unità come indicato di seguito.

Unità slave:

1. Premere **<MENU>** ripetutamente fino a visualizzare sul display **18Ch**.
2. Premere **<ENTER>**.
3. Utilizzare **<UP>** oppure **<DOWN>** per impostare l'indirizzo iniziale su **d 1**.
4. Premere **<ENTER>**.
5. Impostare il D-Fi USB per ricevere su un canale specifico, 1-16.
6. Collegare il D-Fi USB.
7. Terminare l'impostazione e il collegamento di tutte le unità slave.

Unità master:

1. Impostare l'unità master per il funzionamento in modalità indipendente.
2. Impostare il D-Fi USB per trasmettere sul canale D-Fi su cui le unità slave stanno ricevendo.
3. Collegare il D-Fi USB.



- **Tutte le unità devono avere la stessa impostazione della caratteristica DMX, lo stesso indirizzo DMX e lo stesso canale D-Fi.**
- **Per trasmettere, configurare tutte le unità slave prima di configurare l'unità master**
- **Non collegare mai un controller DMX a un canale D-Fi configurato per il funzionamento Master/Slave perché potrebbe interferire con i segnali del master.**

Modalità ILS

ILS (Sistema di illuminazione integrato) fornisce 4 modalità che si sincronizzano con la GigBAR MOVE+ILS: Modalità 1 e 3 si sincronizzano con il lato 1 della GigBAR MOVE+ILS, mentre le modalità 2 e 4 si sincronizzano con il lato 2 della GigBAR MOVE+ILS. Quando collegati, gli effetti si sincronizzeranno con l'effetto più simile sul lato selezionato della GigBAR MOVE+ILS: gli effetti Kinta si sincronizzeranno con uno dei Kinta, le teste mobili si sincronizzeranno con una delle teste mobili, e gli effetti wash si sincronizzeranno con uno dei par. Gli effetti laser si sincronizzeranno con il laser e gli effetti stroboscopici si sincronizzeranno con gli effetti stroboscopici indipendentemente dalla modalità ILS. Questo prodotto si sincronizzerà con kinta e par sul lato selezionato di GigBAR MOVE+ILS, come anche con il laser e le luci stroboscopiche.

Per impostare Swarm Wash FX ILS in modo che risponda ad un segnale ILS:

1. Premere **<MENU>** ripetutamente fino a visualizzare sul display **iLS_**.
2. Utilizzare **<UP>** oppure **<DOWN>** per selezionare da **iLS1** (lato 1), **iLS2** (lato 2), **iLS3** (lato 1), o **iLS4** (lato 2).
3. Premere **<ENTER>**.

5. Manutenzione

Manutenzione dell'unità

L'accumulo di polvere riduce il rendimento luminoso e può causare surriscaldamento. Ciò può causare una minor durata della sorgente luminosa e/o usura meccanica. Per mantenere prestazioni ottimali e minimizzare l'usura, pulire le apparecchiature di illuminazione almeno due volte al mese. In ogni caso, è bene tener presente che l'uso e le condizioni ambientali potrebbero essere fattori che incidono sulla frequenza di pulizia.

Per pulire l'unità, attenersi alle istruzioni riportate di seguito:

1. Scollegare l'unità dalla presa di alimentazione.
2. Attendere che il prodotto sia a temperatura ambiente.
3. Usare un aspirapolvere (o aria compressa asciutta) e una spazzola morbida per rimuovere la polvere formatasi sulla superficie e sulle bocchette di ventilazione esterne.
4. Pulire tutte le superfici trasparenti con una soluzione di sapone delicato, un detergente per vetri senza ammoniacca o alcol isopropilico.
5. Applicare la soluzione direttamente su un panno di cotone morbido e privo di pelucchi o su un pannello per la pulizia delle lenti.
6. Rimuovere delicatamente polvere e sporcizia dalla superficie trasparente.
7. Lucidare delicatamente le superfici trasparenti fino ad eliminare opacità e pelucchi.



Dopo averle pulite, asciugare sempre con cura le superfici trasparenti.

6. Specifiche Tecniche

Dimensioni e Peso

Lunghezza	Larghezza	Altezza	Peso
335 mm (13,1 po)	332 mm (13 po)	241 mm (9,4 po)	4,3 kg (9,5 lb)

Nota: le dimensioni sono state arrotondate.

Alimentazione

Tipo di alimentazione	Intervallo	Selezione tensione
Commutazione (interna)	100 - 240 V CA, 50/60 Hz	Commutazione automatica

Parametro	120 V, 60 Hz	230 V, 50 Hz
Consumo	51 W	50 W
Corrente di funzionamento	0,7 A	0,4 A
Corrente di collegamento in cascata (prodotti)	8 A (11 prodotti)	8 A (20 prodotti)
Fusibile	T 1,6 A, 250 V	T 1,6 A, 250 V

I/U alimentazione	Stati Uniti/Mondo	Regno unito/Europa
Connettore ingresso alimentazione	IEC	IEC
Connettore uscita alimentazione	Edison	IEC
Spina cavo di alimentazione	Edison (Stati Uniti)	Spina locale

Lunghezza d'onda (Swarm)

Tipo	Color	Quantità	Alimentazione	Corrente	Durata Nominale
LED	Rosso	1	2 W	650 mA	50000 ore
LED	Verde	1	2 W	650 mA	50000 ore
LED	Blu	1	2 W	650 mA	50000 ore
LED	Ambra	1	2 W	650 mA	50000 ore
LED	Bianco	1	2 W	650 mA	50000 ore

Lunghezza d'onda (Wash)

Tipo	Color	Quantità	Alimentazione	Corrente	Durata Nominale
LED	RGB+UV	8	1,5 W	600 mA	50000 ore

Lunghezza d'onda (SMD Strobo)

Tipo	Color	Quantità	Alimentazione	Corrente	Durata Nominale
SMD LED	Bianco	12	1 W	300 mA	50000 ore

Lunghezza d'onda (Laser)

Tipo	Alimentazione	Lunghezza d'onda
Laser (rosso)	100 mW	650 nm
Laser (verde)	30 mW	520 nm

Fotometrici

Frequenza stroboscopica	Angolo di copertura (Laser)	Angolo di copertura (Effetto swarm)	Angolo di copertura (Strobo)	Angolo di copertura (Wash)
0 a 20 Hz	82°	65°	71°	46°

Termico

Temp. minima esterna laser	Temp. massima esterna laser	Raffreddamento
59 °F (15 °C)	95 °F (35 °C)	Convezione a ventola

DMX

Connettori I/U	Gamma di canali
XLR a 3 pin	2 o 18

Ordinazione

Nome prodotto	Codice articolo	Numero UPC
Swarm Wash FX ILS	10051882	781462222307



Resi

Qualora sia necessario ottenere assistenza o restituire un prodotto:

- Per chi risiede negli Stati Uniti, contattare la sede centrale di Chauvet.
- Per chi risiede nel Regno Unito o in Irlanda, contattare Chauvet Europe Ltd.
- Per chi risiede in Benelux, contattare Chauvet Europe BVBA.
- Per chi risiede in Francia, contattare Chauvet France.
- Per chi risiede in Germania, contattare Chauvet Germany
- Per chi risiede in Messico, contattare Chauvet Mexico.
- Per chi risiede in qualsiasi altro paese, NON contattare Chauvet. Contattare il distributore locale. Per i distributori al di fuori di Stati Uniti, Regno Unito, Irlanda, Benelux, Francia, Germania o Messico, vedere www.chauvetdj.com.



Per chi risiede fuori da Stati Uniti, Regno Unito, Irlanda, Benelux, Francia, Germania o Messico, contattare il proprio distributore di riferimento e attenersi alle istruzioni su come restituire i prodotti Chauvet. Per i dettagli di contatto, visitare il nostro sito web www.chauvetdj.com.

Prima di spedire il prodotto, chiamare l'ufficio Assistenza Tecnica Chauvet corrispondente e richiedere un numero di Autorizzazione al reso (RMA) . Prepararsi a fornire il numero del modello, il numero di serie e una breve descrizione del motivo del reso.

Per inviare una richiesta di assistenza online, andare su www.chauvetdj.com/service-request.

Inviare la merce in porto franco, nella scatola originale con l'imballaggio originale e gli accessori. Chauvet non emette etichette di reso prepagato.

Etichettare il pacco in modo chiaro con il numero di Autorizzazione al reso (RMA). Chauvet rifiuterà qualsiasi reso privo del numero RMA.



Scrivere il numero RMA su un'etichetta correttamente applicata. NON scrivere il numero RMA direttamente sulla scatola.

Prima di spedire il prodotto, scrivere chiaramente le seguenti informazioni su un foglio di carta e metterlo all'interno della scatola:

- Nome
- Indirizzo
- Numero di telefono
- Numero di Autorizzazione al reso (RMA)
- Breve descrizione del problema

Assicurarsi di imballare correttamente il prodotto. Eventuali danni da trasporto derivanti da un imballaggio inadeguato saranno responsabilità del cliente. Si raccomanda l'imballaggio FedEx o il doppio imballaggio.



Chauvet si riserva il diritto di riparare o sostituire a propria discrezione i prodotti restituiti.

Contatti

Informazioni generali	Assistenza tecnica
Sede centrale Chauvet	
Indirizzo: 3360 Davie Rd. Davie, FL 33314 Telefono: (954) 577-4455 Fax: (954) 929-5560 Numero verde: (800) 762-1084	Telefono: (844) 393-7575 Fax: (954) 756-8015 E-mail: chauvetcs@chauvetlighting.com Website: www.chauvetdj.com
Chauvet Europe Ltd	
Indirizzo: Unit 1C Brookhill Road Industrial Estate Pinxton, Nottingham, UK NG16 6NT Telefono: +44 (0) 1773 511115 Fax: +44 (0) 1773 511110	E-mail: UKtech@chauvetlighting.eu Website: www.chauvetdj.eu
Chauvet Europe BVBA	
Indirizzo: Stokstraat 18 9770 Kruishoutem Belgium Telefono: +32 9 388 93 97	E-mail: BNLtech@chauvetlighting.eu Website: www.chauvetdj.eu
Chauvet France	
Indirizzo: 3, Rue Ampère 91380 Chilly-Mazarin France Telefono: +33 1 78 85 33 59	E-mail: FRtech@chauvetlighting.fr Website: www.chauvetdj.eu
Chauvet Germany	
Indirizzo: Bruno-Bürgel-Str. 11 28759 Bremen Germany Telefono: +49 421 62 60 20	E-mail: DEtech@chauvetlighting.de Website: www.chauvetdj.eu
Chauvet Mexico	
Indirizzo: Av. de las Partidas 34 - 3B (Entrance by Calle 2) Zona Industrial Lerma Lerma, Edo. de México, CP 52000 Telefono: +52 (728) 690-2010	E-mail: servicio@chauvet.com.mx Website: www.chauvetdj.mx

Al di fuori di Stati Uniti, Regno Unito, Irlanda, Benelux, Francia, Germania o Messico, contattare il rivenditore di riferimento. Per richiedere assistenza o restituire un prodotto, seguire le istruzioni. Per i dettagli di contatto, visitare il nostro sito web.

1. Voordat tu begint

Wat is er inbegrepen

- Swarm Wash FX ILS
- Stroomsnoer
- Gebruikershandleiding

Uitpakinstructies

Pak het product direct voorzichtig uit en controleer de doos om te controleren of alle onderdelen in de verpakking zitten en in goede conditie zijn.

Claims






Als de doos of de inhoud (het product en meegeleverde accessoires) beschadigd zijn door de verzending of tekenen van ruwe behandeling vertonen, laat dit dan onmiddellijk weten aan de vervoerder en niet aan Chauvet. Als u dit niet tijdig doet, kan uw claim bij de vervoerder verlopen. Daarnaast moet u de verpakking en al het verpakkingsmateriaal bewaren voor inspectie.

Voor andere problemen, zoals missende componenten of onderdelen, schade die niet is veroorzaakt door de verzending, kunt u binnen 7 dagen na ontvangst een claim indienen bij Chauvet.

Tekstconventies

Conventie	Betekenis
1–512	Een reeks waarden
50/60	Een set waarden waarvan er slechts één gekozen kan worden
Settings	Een menuoptie die niet gewijzigd kan worden
<ENTER>	Een toets die op het bedieningspaneel van het product moet worden ingedrukt
ON	Een waarde die ingevuld of geselecteerd moet worden

Symbolen

Symbool	Betekenis
	Waarschuwing elektriciteit. Het niet naleven van deze instructies kan leiden tot elektrische schade aan het product, de accessoires of letsel van de gebruiker.
	Kritieke installatie-, configuratie- of bedieningsinformatie. Het negeren van deze informatie kan ervoor zorgen dat het product niet werkt, beschadigd raakt of leidt tot letsel van de gebruiker.
	Belangrijke installatie- of configuratie-informatie. Als deze informatie niet wordt gebruikt kan het product niet correct functioneren.
	Nuttige informatie.
	Veiligheidsinformatie voor de laser.

Disclaimer

Chauvet gelooft dat de informatie in deze handleiding in alle aspecten accuraat is. Chauvet aanvaardt echter geen verantwoordelijkheid en wijst alle aansprakelijkheid af jegens enige partij voor enig verlies, schade of storingen die worden veroorzaakt door fouten of omissies in dit document, ongeacht of dergelijke fouten of omissies het gevolg zijn van nalatigheid, een ongeval of enige andere oorzaak. Chauvet behoudt zich het recht voor om de inhoud van dit document te wijzigen zonder enige verplichting om enig persoon of bedrijf van een dergelijke herziening te op de hoogte te stellen. Chauvet is echter niet verplicht dergelijke herzieningen te maken. Download de nieuwste versie van www.chauvetdj.com.

Intellectueel eigendom

De auteursrechtelijk beschermde werken in deze handleiding, waaronder, maar niet beperkt tot, alle ontwerpen, teksten en afbeeldingen, zijn eigendom van Chauvet.

© Copyright 2022 Chauvet & Sons, LLC. Alle rechten voorbehouden.

Elektronisch uitgegeven door Chauvet in de Verenigde Staten van Amerika.

CHAUVET, het Chauvet-logo, ILS (patent aangevraagd) en Swarm Wash FX ILS zijn geregistreerde handelsmerken of handelsmerken van Chauvet & Sons LLC (d/b/a Chauvet en Chauvet Lighting) in de Verenigde Staten en andere landen. Hierin genoemde andere bedrijfs- en productnamen en logo's kunnen handelsmerken zijn van hun betreffende bedrijven.

Veiligheidsinstructies

De Veiligheidsinstructies bevatten belangrijke veiligheidsinformatie met betrekking tot het lasersysteem. Zorg dat u alle instructies hebt gelezen en begrepen voordat u de laser voor de eerste keer inschakelt. Het kennen van deze veiligheidsinstructies is cruciaal voor het vermijden van oogletsel door de laser en het overtreden van de wet. Bewaar deze gebruikershandleiding voor toekomstige naslag op een veilige plek.



STOP EN LEES EERST ALLE GEGEVENS LASERVEILIGHEIDS



- Lasers kunnen gevaarlijk zijn en hebben unieke veiligheidsvoorschriften. Als lasers onjuist worden gebruikt kan dit leiden tot permanent oogletsel en blindheid. Let goed op elke veiligheidsKENMERK en elke WAARSCHUWING in deze gebruikershandleiding. Lees VOORDAT u het apparaat gebruik zorgvuldig alle instructies.
- Sluit het product altijd aan op een geaard circuit om elektrocutierisico's uit te sluiten.
- Ontkoppel het product vóór het schoonmaken altijd eerst van de voedingsbron.
- Vermijd directe blootstelling van het oog aan de lichtbron als het product in werking is.
- Zorg ervoor dat het stroomsnoer niet knikt of beschadigd.
- Koppel het product nooit los van het stopcontact door aan het snoer te trekken of te rukken.
- Als het product boven het hoofd wordt geplaatst, moet u het altijd met een veiligheidskabel vastmaken aan een bevestigingsmiddel.
- Controleer dat er tijdens gebruik geen ontvlambare materialen dichtbij het product staan.
- Raak de behuizing van het product tijdens gebruik niet aan, omdat het zeer warm kan worden.



- Dit product is niet bedoeld voor permanente installatie.
- Controleer altijd of de spanning van het stopcontact waar u het product op aansluit binnen het bereik is dat staat vermeld op de sticker of het achterpaneel van het product.
- Het product is alleen geschikt voor gebruik binnenshuis! (IP20) Om het risico op brand en schokken te vermijden mag u het product niet blootstellen aan regen of vocht.
- Installeer het product op een locatie met voldoende ventilatie, op ten minste 50 cm afstand van aangrenzende oppervlakken.
- Zorg ervoor dat de ventilatiesleuven op de behuizing van het product nooit geblokkeerd worden.
- Sluit het product nooit aan op een dimmer.
- Vervang de zekering met een van hetzelfde type en met dezelfde waarde.
- Gebruik altijd de bevestigingsbeugel om het product te dragen.
- Schakel het product niet kort na elkaar aan/uit. Dit verlaagt de levensduur van de laserdiode.
- Schud het product niet door elkaar. Vermijd brute kracht bij het monteren of gebruiken van dit product.
- Gebruik ALTIJD een veiligheidskabel bij het boven het hoofd plaatsen van het product.
- De omgevingstemperatuur bedrijfstemperatuur voor de laser 59 °F tot 95 °F (15 °C tot 35 °C). Gebruik dit product niet buiten dit bereik.
- Stop direct met het gebruik van het product in geval van ernstige gebruiksproblemen.



LET OP! Het gebruik van bedieningselementen, wijzigingen of procedures anders dan DIE zijn gespecificeerd IN DEZE GEBUIKERSHANDLEIDING, kan leiden tot blootstelling aan gevaarlijke straling.



- Vermijd direct oogcontact met het laserlicht. Nooit uw ogen of die van anderen opzettelijk blootstellen aan direct laserlicht.
- Dit laserproduct kan mogelijk direct oogletsel of blindheid veroorzaken als het laserlicht direct op de ogen valt.
- Het is illegaal en gevaarlijk om deze laser direct in publieksgebieden te schijnen, waar het publiek of ander personeel directe laserstralen of heldere reflecties in hun ogen kunnen krijgen.
- In de VS is het een misdrijf om een laser op een vliegtuig te richten.
- Het gebruik van bedieningselementen, wijzigingen of procedures anders dan die zijn gespecificeerd in deze gebruikershandleiding, kan leiden tot blootstelling aan gevaarlijke straling.
- Sluit om onnodige slijtage te verhinderen en de levensduur te verlengen tijdens periodes van niet-gebruik het product via stroomonderbreker of de stekker volledig van stroom af.
- Probeer het product NOOIT zelf te repareren. Reparaties en onderhoud moeten worden uitgevoerd door een bevoegd monteur. Onbevoegde aanpassingen aan het product zijn om veiligheidsredenen verboden!



Bewaar deze gebruikershandleiding voor toekomstige naslag. Wanneer het product eigendom wordt van een andere gebruiker, moet dit document bij de laser worden bewaard.

Niet-bevestigde waarschuwing op de behuizing



- Dit apparaat bevat intern laserapparaten met hoog vermogen.
- Maak de laserbehuizing niet open, door mogelijke blootstelling aan onveilige laserstralingsniveaus.
- Het vermogen van de laser, dat toegankelijk is als het apparaat is geopend, kan directe blindheid, brandwonden en branden veroorzaken.

Veiligheidsinstructies voor de laser



STOP EN LEES ALLE HIERONDER INSTRUCTIES LASERVEILIGHEIDS



Laserlicht verschilt van elk ander licht. Laserlicht kan oogletsel veroorzaken als het product niet goed is ingesteld en niet goed wordt gebruikt. Laserlicht is duizend maal geconcentreerder dan elk ander soort licht. Deze concentratie kan door het verbranden van het netvlies direct oogletsel veroorzaken (het lichtgevoelige deel aan de achterzijde van het oog). De warmte van laserlicht is niet voelbaar, maar het is voldoende om gebruikers van het product en het publiek te verwonden of te verblinden. Zelfs zeer kleine hoeveelheden laserlicht kunnen op grote afstand nog gevaarlijk zijn.

Neem **NOOIT** aan dat blootstelling aan een individueel laserlicht veilig is, zelfs niet een kleine straal die is afgesplitst van een grotere straal. Dit laserproduct gebruikt tientallen milliwatt aan laser vermogen —Klasse 3B-niveaus intern—en verdeelt ze in eerdere stralen—Klasse 3R-niveaus. De individuele bundels van Klasse 3R-niveau zijn mogelijk gevaarlijk voor de ogen.

Neem **NOOIT** aan dat bewegend laserlicht veilig is. Laserlicht is nooit zonder risico. Aangezien er op elk moment oogletsel kan ontstaan, is het van kritiek belang om de kans op ELKE directe blootstelling van het oog te vermijden. In overeenstemming met veiligheidsvoorschriften voor lasers, is het niet legaal om lasers van Klasse 3R te richten op gebieden waar mensen blootgesteld kunnen worden, zelfs als de laser onder het gezicht van mensen is gericht, zoals op een dansvloer.

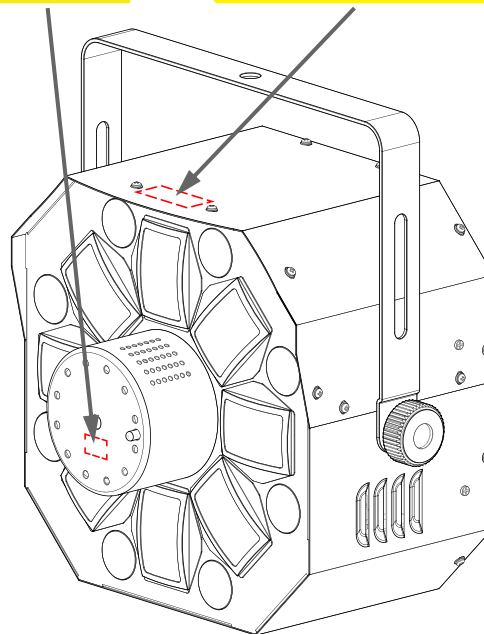
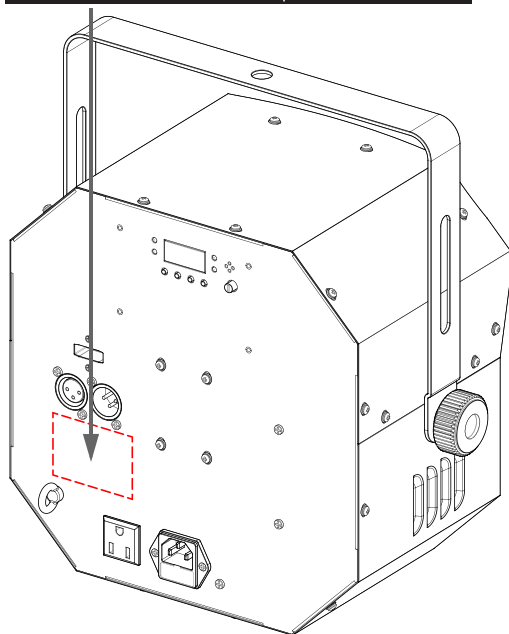


- Gebruik de laser niet zonder eerst alle veiligheidsinformatie en technische gegevens in deze handleiding gelezen en begrepen te hebben.
- Alle lasereffecten moeten ALTIJD worden opgesteld en geplaatst zodat het laserlicht ten minste 3 meter boven de vloer is waar mensen op staan. Zie de paragraaf [Correct gebruik](#) van deze handleiding.
- Na instelling, en voor openbaar gebruik, moeten de lasers getest worden om te controleren of ze goed functioneren. Dit product niet gebruiken als er een storing is gedetecteerd.
- De laser NIET gebruiken als het slechts een of twee bundels emitteert, in plaats van tientallen/honderden, aangezien dit aangeeft dat er schade is aan het optische element van het diffractierooster en emissie van laserniveaus hoger dan Klasse 3R mogelijk maakt.
- Richt lasers NOOIT op mens of dier.
- Kijk NOOIT direct in de laseropening of laserstraal.
- Richt lasers NOOIT op gebieden waar mensen er aan kunnen worden blootgesteld.
- Richt lasers NOOIT op sterk reflecterende oppervlakken, zoals ramen, spiegels en glimmend metaal. Zelfs laserreflecties kunnen gevaarlijk zijn.
- Richt een laser nooit op een vliegtuig; dat is een misdrijf.
- Richt nooit oneindige laserstralen op de open lucht.
- Stel de optische uitgangselementen (opening) niet bloot aan agressieve chemische schoonmaakmiddelen.
- De laser niet gebruiken als de behuizing is beschadigd, open is, of als de optische onderdelen op wat voor wijze dan ook beschadigd lijken.
- De behuizing van de laser nooit openen. Het hoge vermogen van de laser binnen de beschermende behuizing kan brand veroorzaken of de huid verbranden en zal leiden tot direct oogletsel.
- Laat dit product nooit onbemand draaien.
- Het gebruik van een lasershow van Klasse 3R is alleen toegestaan als de lasers worden gebruikt door een geschoolde en goed getrainde professional die bekend is met de gegevens die zijn opgenomen in deze handleiding.
- De wettelijke vereisten voor het gebruik van laserproducten voor amusement verschillen van land tot land. De gebruiker is zelf verantwoordelijk voor de wettelijke vereisten in de locatie/het land van gebruik.



LET OP! Gebruik dit apparaat niet op een andere wijze dan is vermeld in deze gebruikershandleiding. Het niet volgen van de instructies zal de garantie doen vervallen, kan het product beschadigen of de gebruiker of het publiek verwonden.
LET OP! Dit product mag niet worden afgevoerd met het huishoudelijk afval. Neem contact op met uw plaatselijke afvalbeheerdienst voor regelgeving met betrekking tot elektronisch afval in uw gebied.

Reproductie van veiligheidsetiket voor de laser



Blootstellingswaarschuwing van de laser

VERMIJD DIRECTE BLOOTSTELLING AAN LASERLICHT

Verdere richtlijnen en veiligheidsprogramma's voor het veilige gebruik van lasers zijn te vinden in de ANSI Z136.1 Standaard "voor het veilige gebruik van lasers", beschikbaar bij het Laser Institute of America: www.lia.org. M Vele plaatselijke overheden, bedrijven, agentschappen, legers en andere instanties verisen allemaal dat lasers worden gebruikt onder de richtlijnen van ANSI Z136.1. De richtlijn voor laservertoning kan worden verkregen via de International Laser Display Association: www.ilda.com.



Emissiegegevens van de laser

Zoals gemeten onder IEC-meetomstandigheden voor classificatie.

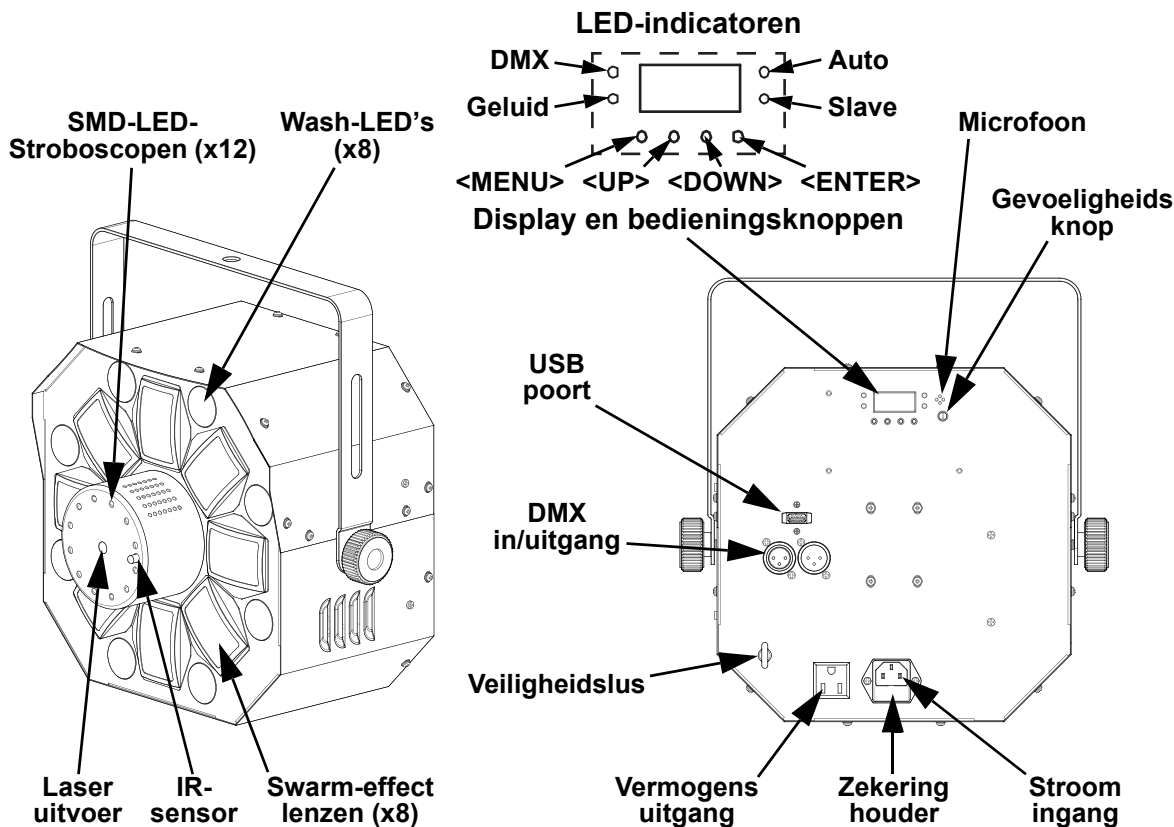
Laserclassificatie	Klasse 3R
Rode laserdiode golflengte/optische vermogen	650 nm/100 mW
Groene laserdiode golflengte/optische vermogen	520 nm/30 mW
Diameter van de straal	<5 mm bij de opening
Pulsgegevens	Alle pulsen < 4 Hz (>0,25 sec)
Divergentie (elke straal)	<2 mrad
Divergentie (totale licht)	<160 graden
Laservermogen van elke straal vanaf de opening	<5 mW

Nalevingsverklaring van de laser

Dit laserproduct voldoet aan EN/IEC 60825-1: 2014, en U.S. FDA/CDRH FLPPS via de voorwaarden van Laser Notice nr. 56 gedateerd op 8 mei 2019. Er is geen onderhoud nodig om dit product in overeenstemming te houden van de laserprestatienormen.

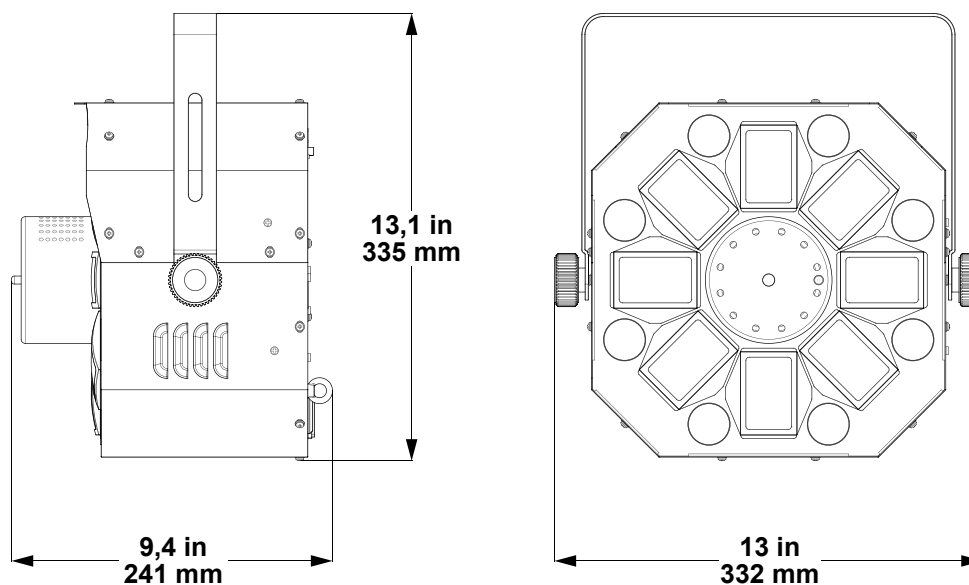
2. Inleiding

Productoverzicht



Waarschuwing! NIETS anders dan een D-Fi-USB in de USB-poort plaatsen. Dit kan het product namelijk beschadigen.

Productafmetingen



3. Instelling

AC-stroom

De Swarm Wash FX ILS heeft een voeding met automatisch bereik, die kan werken met een ingangsspanning van 100 tot 240 VAC, 50/60 Hz. Om de vermogensvereisten te bepalen van het product (aardlekschakelaar, stopcontact en bedrading), moet de huidige waarde worden gebruikt die staat vermeld op het etiket dat is bevestigd aan het achterpaneel van het product of moet [Technische Specificaties](#) in deze handleiding geraadpleegd worden. Het gemelde spanningsvermogen geeft het gemiddelde stroomverbruik aan onder normale omstandigheden.



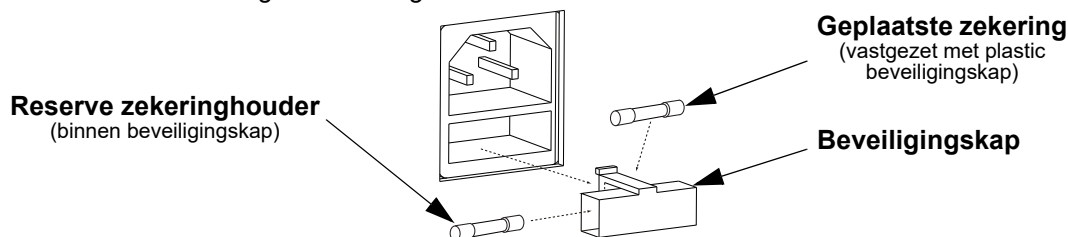
- **Sluit het product altijd aan op een beschermd circuit (aardlekschakelaar of zekering). Zorg ervoor dat het product voldoende elektrisch is geaard om het risico op elektrocutie of brand te vermijden.**
- **Sluit om onnodige slijtage te verhinderen en de levensduur te verlengen tijdens periodes van niet-gebruik het product via stroomonderbreker of de stekker volledig van stroom af.**



Sluit het product nooit aan op een reostaat (variabele weerstand) of dimmercircuit, zelfs als het reostaat- of dimmerkanaal alleen dient als een 0 tot 100%-schakelaar dient.

Vervangen van de zekering

1. Ontkoppel het apparaat van de stroom.
2. Wig de punt van een platte schroevendraaier in de sleuf van de zekeringhouder.
3. Druk de zekeringhouder uit de behuizing.
4. Haal de doorgebrande zekering uit de houder en vervangen met een zekering van hetzelfde type en met dezelfde waarde.
5. Plaats de zekeringhouder terug en steek de stekker er weer in.



Ontkoppel het product van de stroom uit voordat u de zekering vervangt.

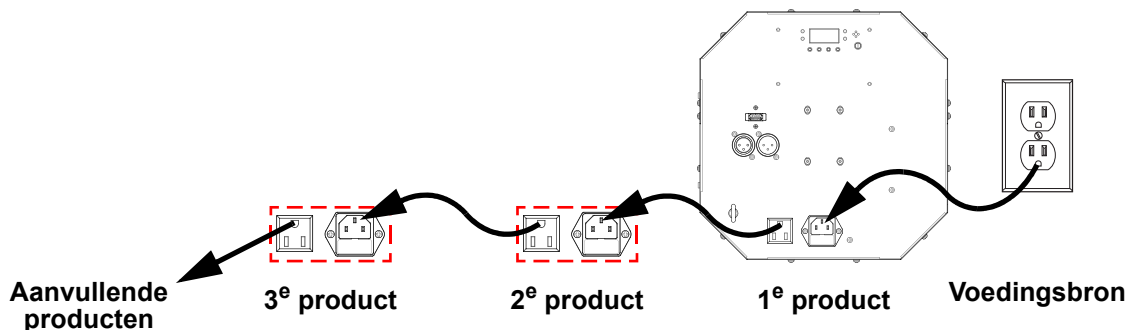


Vervang de zekering met een van hetzelfde type en met dezelfde waarde.

Power Linking

Het product levert power linking via de Edison uitlaat gelegen aan de achterkant van het product. Zie het onderstaande diagram voor verdere uitleg.

Power Linking Diagram



Het is mogelijk tot maximaal 11 Swarm Wash FX ILS-producten koppelen aan 120 V of 20 producten aan 230 V. Overschrijd dit aantal nooit. Stroomkabels kunnen afzonderlijk worden gekocht.



Het bovenstaande power linking-diagram toont alleen de Noord-Amerikaanse versie van het product! Power linking-stekkers en vereisten verschillen van land tot land, en van gebied tot gebied. Als u het product buiten Noord-Amerika gebruikt, raadpleeg dan de plaatselijke Chauvet-distributeur.

Montage

Vóór montage van het product moet u de veiligheidsaanbevelingen lezen en volgen die zijn aangegeven in de [Veiligheidsinstructies](#).

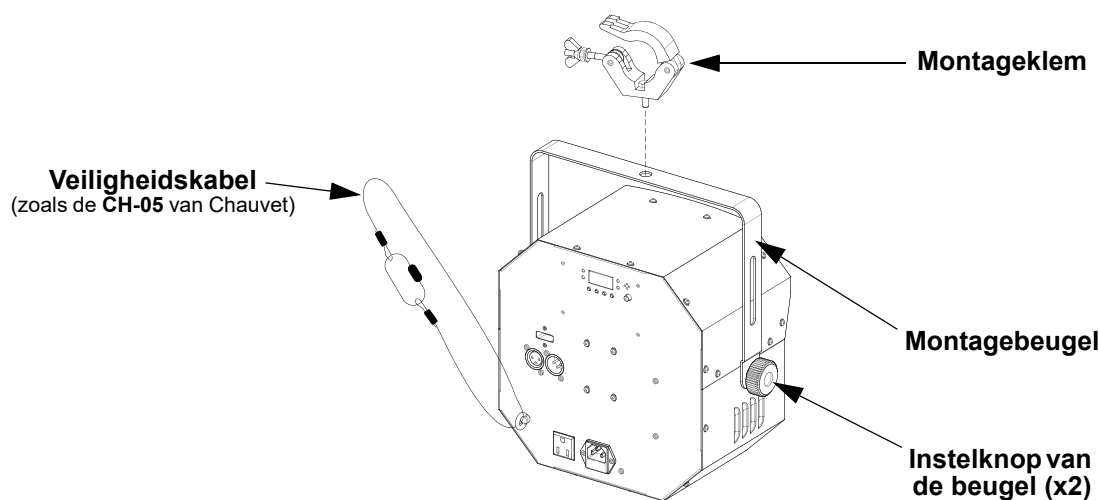
Oriëntatie

De Swarm Wash FX ILS-producten moeten worden gemonteerd in een positie volgens de planning voor veilig lasergebruik. Daarnaast moet er in voldoende ventilatie rond het product zijn voorzien.

Opbouw

- Vóór het nemen van een besluit over de locatie van het product, moet u er altijd voor zorgen dat er eenvoudige toegang is tot het product, voor onderhoud en programmering.
- Controleer of de constructie of het oppervlak waar u het product op monteert het gewicht van het product kan dragen (zie [Technische Specificaties](#)).
- Gebruik altijd een veiligheidskabel wanneer het product boven lichaamshoogte wordt gemonteerd (zoals CH-05 van Chauvet). Monteer het product stevig aan een bevestigingspunt, zoals een verhoogd platform of een spant.
- Bij het opbouwen van het product op een spant, moet u een montageklem gebruiken met voldoende draagvermogen. De beugel heeft een gat van 13 mm, die geschikt is voor dit doeleinde.
- De verstelknoppen van de beugel zorgen voor directionele verstelling bij het richten van het product naar de gewenste hoek. Maak de beugelknoppen alleen met de hand los of vast. Het gebruik van gereedschap kan de knoppen beschadigen.

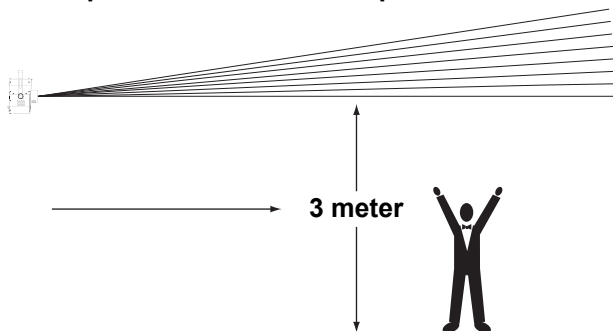
Montagediagram



Correct gebruik

Dit product is alleen geschikt voor gebruik boven lichaamshoogte. Voor veiligheidsdoeleinden raadt Chauvet aan om lichteffectproducten te bevestigen aan stabiele verhoogde platformen of stevige overhangende steunen, met geschikte hangklemmen. Gebruik in alle gevallen veiligheidskabels. Haal geschikte bevestigingsapparatuur bij uw verlichtingsleverancier.

Internationale regelgeving omtrent veiligheid rond lasers, vereist dat laserproducten moeten worden bediend op de wijze die hieronder is geïllustreerd, met minimaal 3 meter verticale scheiding tussen de vloer en het laagste laserlicht. Daarnaast is 3 meter horizontale scheiding vereist tussen laserlicht en het publiek of ruimtes met publiek.



LET OP! Het gebruik van bedieningselementen, wijzigingen of procedures anders dan DIE zijn gespecificeerd IN DEZE GEBRUIKERSHANDLEIDING, kan leiden tot blootstelling aan gevaarlijke straling.

Vergrendeling en sleutel

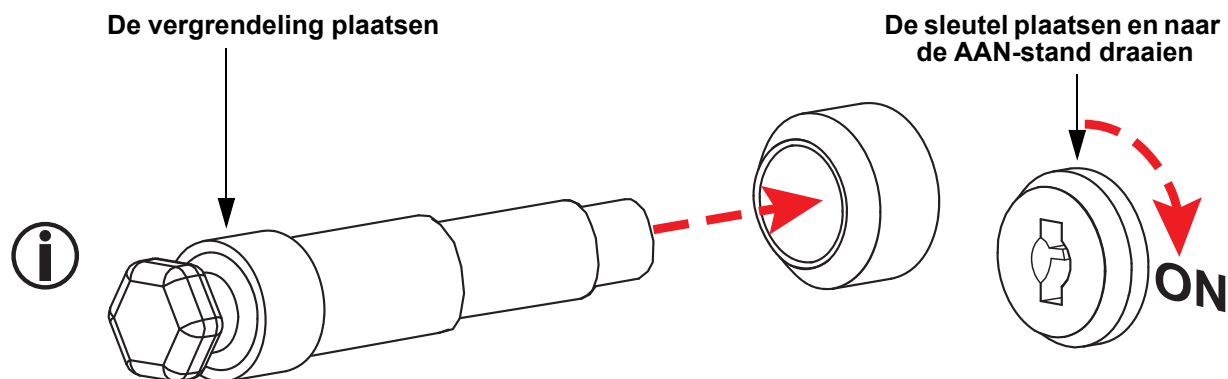
Indien het buiten Noord-Amerika wordt gekocht, heeft dit product een vergrendeling en sleutel om te vermijden dat de laser werkt, tenzij de vergrendeling en de sleutel **beiden** worden geplaatst en de sleutel naar de **AAN**-stand wordt gedraaid.

Voordat de laser werkt MOET U ZOWEL:



- De vergrendeling plaatsen
- De sleutel plaatsen en naar de AAN-stand draaien

Als deze beide handelingen niet uitgevoerd worden, zal de laser niet inschakelen!



*Alleen voor illustratieve doeleinden



De sleutel naar de UIT-stand draaien en het verwijderen wanneer dit product onbeheerd wordt achtergelaten om ongelukken of letsel aan derden te vermijden.

4. Werking

Dit product is niet ontworpen voor onafgebroken gebruik. Zorg dat er regelmatige pauzes zijn tijdens het gebruik, om de levensduur van uw laser te maximaliseren. Ontkoppel de Swarm Wash FX ILS altijd van de stroom als het niet in gebruik is.

Werking van het bedieningspaneel

Voor toegang tot de functies van het bedieningspaneel gebruikt u de vier knoppen onder het display. Raadpleeg het [Productoverzicht](#) om de locaties van de toetsen op het bedieningspaneel te zien.

Toet	Functie
<MENU>	Selecteert een bedieningsmodus of verlaat de huidige menu-optie
<UP>	Drukken om omhoog te bladeren in de optielijst of een hogere waarde te vinden
<DOWN>	Drukken om omlaag te bladeren in de optielijst of een lagere waarde te vinden
<ENTER>	Drukken om een menu-optie of een geselecteerde waarde te vinden

Menu Map

Raadpleeg de productpagina van Swarm Wash FX ILS op www.chauvetdj.com voor de nieuwste menukaart.

Modus	Programmeerniveaus		Beschrijving
DMX	2-Ch	d 1–511	2-kanaals DMX-modus
	18Ch	d 1–495	18-kanaals DMX-modus
Automatisch programma	P--	P 1–15	Automatische programma's (zie Programma's)
Snelheid	S--	S 1–99	
Geluidsactief programma	Snd	Sn 1–15	Geluidsactieve programma's (zie Programma's)
ILS-modus	iLS	iLS1–4	
Infrarood	SEt	on	Schakelt infraroodbesturing in/uit
		oFF	

Configuratie (DMX)

De Swarm Wash FX ILS werkt met een DMX-regelaar. Informatie over DMX staat in het DMX-basishandboek van CHAUVET, dat beschikbaar is op de website van Chauvet onder http://www.chauvetlighting.com/downloads/DMX_Primer_rev05_WO.pdf.

DMX-persoonlijkheid en startadres

Bij het selecteren van een startend DMX-adres, moet u altijd denken aan het aantal DMX-kanalen die de geselecteerde DMX-modus gebruikt. Als u een startadres gebruikt dat te hoog is, kunt u toegang aan enkele productkanalen beperken.

De Swarm Wash FX ILS gebruikt tot 18 DMX-kanalen in **18Ch**-modus, wat bepaalt dat het hoogst configureerbare adres **495** is.

De Swarm Wash FX ILS gebruikt 2 DMX-kanalen in **2-Ch**-modus, wat bepaalt dat het hoogst configureerbare adres **511** is.

Als u niet bekend bent met het DMX-protocol, download dat de DMX-primer van www.chauvetdj.com.

Om het persoonlijkheid en startadres te selecteren doet u het volgende:

1. Druk op <MENU> totdat **2-Ch** of **18Ch** weergegeven wordt op het display.
2. Druk op <ENTER>.
3. Gebruik <UP> of <DOWN> om het startadres te selecteren, van **d 1–511**.
4. Druk op <ENTER>.



Het display blijft knipperen totdat de armatuur een DMX-sigitaal ontvangt.

D-Fi USB-connectiviteit

De Swarm Wash FX ILS kan door middel van de D-Fi USB van Chauvet DJ een draadloze D-Fi-zender/ontvanger worden. Stel simpelweg de DMX-persoonlijkheid en het DMX-adres is, stel het DIP switch D-Fi-ontvangst/zendkanaal in, en sluit hem daarna aan op de D-Fi USB-poort.



Waarschuwing! NIETS anders dan een D-Fi-USB in de USB-poort plaatsen. Dit kan het product namelijk beschadigen.



Nadat het is aangesloten zal de D-Fi USB het product overnemen. Bedrade DMX, handmatige DMX-bediening/menuknoppen en IRC-6 zijn niet beschikbaar totdat u de D-Fi USB afkoppelt. De prioriteitsniveaus zijn:

1. D-Fi USB
2. Bedrade DMX
3. IRC-6 afstandsbediening
4. Handmatige digitale display/menuknoppen

D-Fi USB-compatibiliteit

De D-Fi USB kan een DMX-sigitaal vanaf de D-Fi Hub en de FlareCON Air 2 ontvangen evenals vanaf andere D-Fi USB-producten.

Configuratie (D-Fi USB)

1. Stel de DMX-persoonlijkheid en het DMX-adres op de Swarm Wash FX ILS in.
2. Gebruik de tabel voor het instellen van **ZOWEL**:
 - Het kanaal en daarna
 - De ontvangst- en zendoptie

LET OP: DIP Switch 5 is voor verzenden OF ontvangen, dus kies zorgvuldig.
D-Fi USB DIP Switch-kanalen

Ontvangen →						Ontvangen →						Verzenden →						Verzenden →					
K.	1	2	3	4	O/V	K.	1	2	3	4	O/V	K.	1	2	3	4	O/V	K.	1	2	3	4	O/V
1	■	■	■	■	■	9	■	■	■	■	■	1	■	■	■	■	■	9	■	■	■	■	■
2	■	■	■	■	■	10	■	■	■	■	■	2	■	■	■	■	■	10	■	■	■	■	■
3	■	■	■	■	■	11	■	■	■	■	■	3	■	■	■	■	■	11	■	■	■	■	■
4	■	■	■	■	■	12	■	■	■	■	■	4	■	■	■	■	■	12	■	■	■	■	■
5	■	■	■	■	■	13	■	■	■	■	■	5	■	■	■	■	■	13	■	■	■	■	■
6	■	■	■	■	■	14	■	■	■	■	■	6	■	■	■	■	■	14	■	■	■	■	■
7	■	■	■	■	■	15	■	■	■	■	■	7	■	■	■	■	■	15	■	■	■	■	■
8	■	■	■	■	■	16	■	■	■	■	■	8	■	■	■	■	■	16	■	■	■	■	■

DMX-kanaaltoewijzingen en waarden

2-Ch	18Ch	Functie	Waarde	Procent/Instelling
1	1	Automatisch programma (overschrijft K. 3-18)	000 ⇔ 015	Handmatige bedieningsmodus
			016 ⇔ 030	Alleen wash
			031 ⇔ 045	Alleen laser
			046 ⇔ 060	Alleen swarm-effect
			061 ⇔ 075	Alleen stroboscopen
			076 ⇔ 090	Wash, laser, en swarm-effect
			091 ⇔ 105	Wash, laser, en stroboscopen
			106 ⇔ 120	Wash, swarm-effect, en stroboscopen
			121 ⇔ 135	Laser, swarm-effect, en stroboscopen
			136 ⇔ 150	Wash en laser
			151 ⇔ 165	Wash en swarm-effect
			166 ⇔ 180	Wash en stroboscopen
			181 ⇔ 195	Laser en swarm-effect
			196 ⇔ 210	Laser en stroboscopen
			211 ⇔ 225	Swarm-effect en stroboscopen
			226 ⇔ 255	Alle effecten
2	2	Programmasnelheid	000 ⇔ 200	Automatisch programmasnelheid, langzaam tot snel
			201 ⇔ 255	Geluidsactief programma
-	3	Wash-LED 1-8	000 ⇔ 051	Geen functie
-	4		052 ⇔ 102	Rood
-	5		103 ⇔ 153	Groen
-	6		154 ⇔ 204	Blauw
-	7		205 ⇔ 255	UV
-	8			
-	9			
-	10			
-	11	Wash-stroboscoop	000 ⇔ 004	Geen functie
			005 ⇔ 254	Wash-stroboscoop, langzaam tot snel
			255	Geluidsactief wash-stroboscoop

2-Ch	18Ch	Functie	Waarde	Procent/Instelling
-	12	Swarm-effectkleur	000 ⇔ 009	Geen functie
			010 ⇔ 014	Rood
			015 ⇔ 019	Groen
			020 ⇔ 024	Blauw
			025 ⇔ 029	Amber
			030 ⇔ 034	Wit
			035 ⇔ 039	Rood en wit
			040 ⇔ 044	Rood en groen
			045 ⇔ 049	Groen en blauw
			050 ⇔ 054	Blauw en amber
			055 ⇔ 059	Amber en wit
			060 ⇔ 064	Groen en wit
			065 ⇔ 069	Groen en amber
			070 ⇔ 074	Rood en amber
			075 ⇔ 079	Rood en blauw
			080 ⇔ 084	Blauw en wit
			085 ⇔ 089	Rood, groen, en blauw
			090 ⇔ 094	Rood, groen, en amber
			095 ⇔ 099	Rood, groen, en wit
			100 ⇔ 104	Rood, blauw, en amber
			105 ⇔ 109	Rood, blauw, en wit
			110 ⇔ 114	Rood, amber, en wit
			115 ⇔ 119	Groen, blauw, en amber
			120 ⇔ 124	Groen, blauw, en wit
			125 ⇔ 129	Groen, amber, en wit
			130 ⇔ 134	Blauw, amber, en wit
			135 ⇔ 139	Rood, groen, blauw, en amber
			140 ⇔ 144	Rood, groen, blauw, en wit
			145 ⇔ 149	Groen, blauw, amber, en wit
			150 ⇔ 154	Rood, groen, amber, en wit
			155 ⇔ 159	Rood, blauw, amber, en wit
			160 ⇔ 164	Rood, groen, blauw, amber, en wit
			165 ⇔ 209	Automatische enkele kleur achtervolging
210 ⇔ 222	Automatische veelkleurig achtervolging			
223 ⇔ 255	Geluidsactief enkele kleur achtervolging			
-	13	Swarm-effect-stroboscoop	000 ⇔ 004	Geen functie
			005 ⇔ 200	Swarm-effect-stroboscoop, snel tot langzaam
			201 ⇔ 255	Geluidsactief swarm-effect-stroboscoop
-	14	Swarm-effect-motor	000 ⇔ 004	Stop
			005 ⇔ 127	Rotatie met de klok, langzaam tot snel
			128 ⇔ 133	Stop
			134 ⇔ 255	Rotatie tegen de klok, langzaam tot snel

2-Ch	18Ch	Functie	Waarde	Procent/Instelling
-	15	SMD-stroboscopen-programma	000 ⇔ 009	Geen functie
			010 ⇔ 019	SMD-stroboscopen programma 1, langzaam tot snel
			020 ⇔ 029	Stroboscopen programma 2, langzaam tot snel
			030 ⇔ 039	Stroboscopen programma 3, langzaam tot snel
			040 ⇔ 049	Stroboscopen programma 4, langzaam tot snel
			050 ⇔ 059	Stroboscopen programma 5, langzaam tot snel
			060 ⇔ 069	Stroboscopen programma 6, langzaam tot snel
			070 ⇔ 079	Stroboscopen programma 7, langzaam tot snel
			080 ⇔ 089	Stroboscopen programma 8, langzaam tot snel
			090 ⇔ 099	Stroboscopen programma 9, langzaam tot snel
			100 ⇔ 109	Stroboscopen programma 10, langzaam tot snel
			110 ⇔ 119	Stroboscopen programma 11, langzaam tot snel
			120 ⇔ 200	Alle aan
			201 ⇔ 255	Geluidsactieve SMD-stroboscopen
-	16	Laserkleur (K. 17 moet actief zijn om de stroboscoop)	000 ⇔ 009	Geen functie
			010 ⇔ 049	Rood
			050 ⇔ 089	Groen
			090 ⇔ 129	Rood en groen wisselende stroboscoop
			130 ⇔ 169	Rood en stroboscoop groen
			170 ⇔ 209	Groen en stroboscoop rood
			210 ⇔ 255	Rood en groen
			000 ⇔ 004	Geen functie
-	17	Laser-stroboscoop	005 ⇔ 254	Laser-stroboscoop, snel tot langzaam
			255	Geluidsactief laser-stroboscoop
-	18	Laser-rotatie	000 ⇔ 004	Stop
			005 ⇔ 127	Rotatie tegen de klok, langzaam tot snel
			128 ⇔ 133	Stop
			134 ⇔ 255	Rotatie met de klok, langzaam tot snel



Voor handmatige bediening van LED's en lasers met DMX-regeling, stel kanaal 1 in op 000 ⇔ 015.

Configuratie (zelfstandig)

Plaats het product in een van de zelfstandige modi om te bedienen zonder een DMX-regelaar.



Sluit nooit een product, die in een zelfstandige modus werkt, aan op een DMX-rij die is verbonden aan een DMX-regelaar. Producten in zelfstandige modus kunnen DMX-signalen verzenden die de DMX-signalen van de regelaar verstoren.

Automatische Programma's

Om de Swarm Wash FX ILS met een automatisch programma te laten lopen, volg onderstaande instructies.

1. Druk herhaaldelijk op **<MENU>** totdat **P--** weergegeven wordt op het display.
2. Druk op **<ENTER>**.
3. Gebruik **<UP>** of **<DOWN>** om het gewenste programma te selecteren, van **P 1–15**. (zie [Programma's](#))
4. Druk op **<ENTER>**.
5. Gebruik **<UP>** of **<DOWN>** om de programmamodus te selecteren, van **FAde** (vervagende) of **SnAP** (snelle verandering).
6. Druk op **<ENTER>**.

Automatisch Programmasnelheid

Om de automatisch programmasnelheid van het Swarm Wash FX ILS te stellen, doet u het volgende:

1. Druk herhaaldelijk op **<MENU>** totdat **S--** weergegeven wordt op het display.
2. Druk op **<ENTER>**.
3. Gebruik **<UP>** of **<DOWN>** om de snelheid te verhogen of te verlagen, van **S 1–99** (langzaam tot snel).
4. Druk op **<ENTER>**.

Geluidsactieve Programma's

Om de Swarm Wash FX ILS met een geluidsactief programma te laten lopen, volg onderstaande instructies.

1. Druk herhaaldelijk op **<MENU>** totdat **Snd** weergegeven wordt op het display.
2. Druk op **<ENTER>**.
3. Gebruik **<UP>** of **<DOWN>** om het gewenste programma te selecteren, van **Sn 1–15**. (zie [Programma's](#))
4. Druk op **<ENTER>**.
5. Zet de muziek aan en stel de geluidsgevoeligheidsknop in totdat het product begint te reageren op de beat van de muziek.



- **Het product reageert alleen op lage frequenties van de muziek (lage bas en drums).**
- **De laser verduistert in de geluidsactieve modus na 3 seconden stilte of geluid onder de gevoeligheidsinstelling.**

Programma's

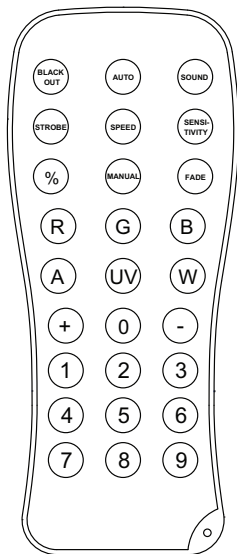
P--/Snd	Effect
1	Alle effecten
2	Alleen wash
3	Alleen laser
4	Alleen swarm-effect
5	Alleen stroboscopen
6	Wash, laser, en swarm-effect
7	Wash, laser, en stroboscopen
8	Wash, swarm-effect, en stroboscopen
9	Laser, swarm-effect, en stroboscopen
10	Wash en laser
11	Wash en swarm-effect
12	Wash en stroboscopen
13	Laser en swarm-effect
14	Laser en stroboscopen
15	Swarm-effect en stroboscopen

IRC-6 infrarood afstandsbediening

De Swarm Wash FX ILS is compatibel met de IRC-6 infrarood afstandsbediening van Chauvet Volg onderstaande instructies om de IR-modus te activeren:

1. Druk herhaaldelijk op **<MENU>** totdat **SEt** weergegeven wordt op het display.
2. Druk op **<ENTER>**.
3. Gebruik **<UP>** of **<DOWN>** te selecteren van **on** (aan) of **oFF** (uit).
4. Druk op **<ENTER>**.

Bediening van der IRC-6



Automatisch-modus

Om de automatisch-modus in te schakelen met de IRC-6:

1. Druk op **<AUTO>** op de IRC-6.
2. Druk op **<+>** of **<->** om het programma te kiezen (zie [Programma's](#)).

Om de snelheid van het automatische programma af te stellen:

1. Druk op **<SPEED>** op de IRC-6.
2. Druk op **<+>** of **<->** om de programmasnelheid te verhogen of te verlagen.

Geluidsactief-modus

Om de geluidsactief-modus in te schakelen met de IRC-6:

1. Druk op **<SOUND>** op de IRC-6.
2. Druk op **<+>** of **<->** om het programma te kiezen (zie [Programma's](#)).

Handmatige bediening

Om de schakelen welke effecten actief zijn:

- Druk op **<1>** om het wash te wisselen.
- Druk op **<2>** om het swarm-effect te wisselen.
- Druk op **<3>** om het laser te wisselen.
- Druk op **<4>** om het SMD-stroboscopen te wisselen.

Verduisteren

Om de product te verduisteren met de IRC-6:

1. Druk op **<BLACK OUT>** op de IRC-6.

Dit schakelt de lampen uit totdat de knop opnieuw wordt ingedrukt.

LET OP: Wanneer Black Out (verduistering) is geactiveerd zal de IRC-6 niet op invoeren reageren. Als de afstandsbediening niet reageert wanneer een knop wordt ingedrukt, probeer dan op **<BLACK OUT>** te drukken. Het kan zijn dat u per ongeluk Black Out (verduisteren) hebt geactiveerd.



De knoppen op de IRC-6 die hierboven niet worden vermeld, zijn gereserveerd voor toekomstig gebruik.

Master/Slave-modus (bekabelde)

De Master/Slave-modus zorgt ervoor dat een enkel Swarm Wash FX ILS Q6-product (de “master”) de acties regelt van een of meer Swarm Wash FX ILS -producten (de “slaves”) zonder de behoefte aan een DMX-regelaar. Het masterproduct wordt ingesteld voor gebruik in zelfstandige modus of met de IRC-6, terwijl de slaveproducten worden ingesteld voor gebruik in Slave-modus. Na instelling en aansluiting zullen de slaveproducten in harmonie met het masterproduct werken.

Configureer de producten zoals hieronder is aangegeven.

Slaaf-producten:

1. Druk herhaaldelijk op **<MENU>** totdat **18Ch** weergegeven wordt op het display.
2. Druk op **<ENTER>**.
3. Gebruik **<UP>** of **<DOWN>** om het startadres in te stellen op **d 1**.
4. Druk op **<ENTER>**.
5. Sluit de DMX-ingang van het eerste slaaf-product aan op de DMX-uitgang van het masterproduct.
6. Sluit de DMX-ingang van de volgende slaaf-producten aan op de DMX-uitgang van het vorige slaveproduct.
7. Voltooi het instellen en aansluiten van alle slaaf-producten.

Master-product:

1. Stel het masterproduct in om te werken in zelfstandige modus of met de IRC-6.
2. Maak het masterproduct het eerste product in de DMX-keten.



- **Configureer alle slaveproducten vóór het aansluiten van de master op de seriële keten.**
- **Sluit nooit een DMX-controller aan op een DMX-rij die is geconfigureerd voor Master/Slave functie, omdat de regelaar de signalen van de master kan verstoren.**
- **Sluit niet meer dan 31 slaves aan op de master.**

Master/Slave-modus (D-Fi USB)

De D-Fi USB zorgt ervoor dat een enkel Swarm Wash FX ILS-product (de “master”) de acties regelt van een of meer Swarm Wash FX ILS-producten (de “slaves”) zonder de behoefte aan een DMX-regelaar of DMX-kabels. Het master-product (zender) wordt ingesteld om in de zelfstandige modus te werken, terwijl de slave-producten (ontvangers) ingesteld worden om in slave-modus te werken. Na instelling en aansluiting zullen de slaveproducten in harmonie met het masterproduct werken.

Configureer de producten zoals hieronder is aangegeven.

Slaaf-producten:

1. Druk herhaaldelijk op **<MENU>** totdat **18Ch** weergegeven wordt op het display.
2. Druk op **<ENTER>**.
3. Gebruik **<UP>** of **<DOWN>** om het startadres in te stellen op **d 1**.
4. Druk op **<ENTER>**.
5. Stel de D-Fi USB in om op een specifiek kanaal, 1–16 te werken.
6. Sluit de D-Fi USB aan.
7. Voltooi het instellen en aansluiten van alle slaaf-producten.

Master-product:

1. Stel het masterproduct in om te werken in zelfstandige modus.
2. Stel D-Fi USB in om op het D-Fi-kanaal uit te zenden waar de slaves op ontvangen.
3. Sluit de D-Fi USB aan.



- **Alle producten moeten op dezelfde DMX-persoonlijkheid, DMX-adres en D-Fi-kanaal ingesteld zijn.**
- **Configureer eerst alle slaveproducten voordat u de master configureert om uit te zenden.**
- **Sluit nooit een DMX-controller aan op een D-Fi-kanaal die is geconfigureerd voor Master/Slave functie, omdat de regelaar de signalen van de master kan verstoren.**

ILS Mode

ILS (geïntegreerd verlichtingssysteem) biedt 4 modi die synchroniseren met de GigBAR MOVE+ILS: Modi 1 en 3 synchroniseren met zijde 1 van de GigBAR MOVE+ILS, terwijl modi 2 en 4 synchroniseren met zijde 2 van de GigBAR MOVE+ILS. Wanneer ze gekoppeld zijn, worden de effecten gesynchroniseerd met het meest vergelijkbare effect aan de geselecteerde zijde van de GigBAR MOVE+ILS: Kinta-effecten worden gesynchroniseerd met een van de kinta's, bewegende koppen worden gesynchroniseerd met een van de bewegende koppen en wash-effecten worden gesynchroniseerd met een van de pars. Lasereffecten worden gesynchroniseerd met de laser en stroboscoopeffecten worden gesynchroniseerd met de stroboscoopeffecten, ongeacht de ILS-modus.

Dit product wordt gesynchroniseerd met de kinta en par op de geselecteerde zijde van de GigBAR MOVE+ILS, evenals de laser en stroboscopen.

De Swarm Wash FX ILS instellen om te reageren op een ILS-sigitaal:

1. Druk herhaaldelijk op **<MENU>** totdat **iLS_** weergegeven wordt op het display.
2. Gebruik **<UP>** of **<DOWN>** te selecteren van **iLS1** (zijde 1), **iLS2** (zijde 2), **iLS3** (zijde 1), of **iLS4** (zijde 2).
3. Druk op **<ENTER>**.

5. Onderhoud

Productonderhoud

De ophoping van stof verlaagt de lichtemissieprestaties en kan oververhitting veroorzaken. Dit kan leiden tot een lagere levensduur en/of mechanische slijtage van de lichtbron. Om optimale prestaties te behouden en slijtage te minimaliseren moeten uw verlichtingsproducten ten minste tweemaal per maand gereinigd worden. Let er echter op dat het gebruik en omgevingsomstandigheden ook factoren zijn voor het verhogen van de schoonmaakfrequentie.

Volg onderstaande instructies om het product te reinigen:

1. Haal het apparaat van de stroom.
2. Wacht totdat het product op kamertemperatuur is.
3. Gebruik een stofzuiger (of droge perslucht) en een zachte borstel om opgehoopt stof van de externe oppervlakken en ventilatiegaten te verwijderen.
4. Reinig alle transparante oppervlakken met een milde zeepoplossing, ammoniumvrije glasreiniger of isopropylalcohol.
5. Pas de schoonmaakoplossing direct toe op een zachte, pluisvrije katoenen doek of een brillendoekje.
6. Veeg vuil of roet voorzichtig naar de buitenrand van het transparante oppervlak.
7. Poets de transparante oppervlakken voorzichtig totdat het vrij is van waas en pluisjes.



Droog de transparante oppervlakken altijd zorgvuldig na het reinigen.

6. Technische Specificaties

Afmetingen en gewicht

Lengte	Breedte	Hoogte	Gewicht
335 mm (13,1 in)	332 mm (13 in)	241 mm (9,4 in)	4,3 kg (9,5 lb)

Let op: Afmetingen in inches zijn afgerond.

Vermogen

Ingangsspanning	Bereik	Spanningsselectie
Schakeling (intern)	100–240 VAC, 50/60 Hz	Automatisch wisselend bereik
Parameter	120 V, 60 Hz	230 V, 50 Hz
Verbruik	51 W	50 W
Bedrijfstroom	0,7 A	0,4 A
Power linking stroomsterkte (producten)	8 A (11 producten)	8 A (20 producten)
Zekering	T 1,6 A, 250 V	T 1,6 A, 250 V
Stroom I/O	VS/wereldwijd	VK/Europa
Stroomingangsstekker	IEC	IEC
Stroomuitgangsstekker	Edison	IEC
Stroomsnoerstekker	Edison (VS)	Lokale stekker

Lightbron (Swarm)

Type	Kleur	Aantal	Vermogen	Stroomsterkte	Levensduur
LED	Rood	1	2 W	650 mA	50.000 uur
LED	Groen	1	2 W	650 mA	50.000 uur
LED	Blauw	1	2 W	650 mA	50.000 uur
LED	Amber	1	2 W	650 mA	50.000 uur
LED	Wit	1	2 W	650 mA	50.000 uur

Lightbron (Wash)

Type	Kleur	Aantal	Vermogen	Stroomsterkte	Levensduur
LED	RGB+UV	8	1,5 W	600 mA	50.000 uur

Lightbron (SMD-stroboscopen)

Type	Kleur	Aantal	Vermogen	Stroomsterkte	Levensduur
SMD-LED	Wit	12	1 W	300 mA	50.000 uur

Lightbron (Laser)

Type	Vermogen	Golflengte
Laser (rood)	100 mW	650 nm
Laser (groen)	30 mW	520 nm

Photometrics

Stroboscoop-frequentie	Dekkingshoek (Laser)	Dekkingshoek (Swarm-effect)	Dekkingshoek (Stroboscopen)	Dekkingshoek (Wash)
0 tot 20 Hz	82°	65°	71°	46°

Thermaal

Laser minimum externe temp.	Laser maximale externe temp.	Koelsysteem
15 °C (59 °F)	35 °C (95 °F)	Ventilatorgeholpen convectie

DMX

I/O-stekker	Kanaalbereik
3-pins XLR	2 of 18

Bestellen

Productnaam	Artikelcode	UPC-code
Swarm Wash FX ILS	10051882	781462222307

RoHS



Retouren

Als u ondersteuning nodig hebt of een product wilt retourneren:

- Neem contact op met het Chauvet wereldwijde hoofdkwartier als u zich in de V.S. bevindt.
- Als u zich in V.K. en Ierland bevindt, neem dan contact op met Chauvet Europe Ltd.
- Als u zich in Benelux bevindt, neem dan contact op met Chauvet Europe BVBA.
- Als u zich in Frankrijk bevindt, neem dan contact op met Chauvet France.
- Als u zich in Duitsland bevindt, neem dan contact op met Chauvet Germany.
- Als u zich in Mexico bevindt, neem dan contact op met Chauvet Mexico.
- Als u zich in een ander land bevindt, neem dan GEEN contact op met Chauvet. Neem in plaats daarvan contact op met uw plaatselijke distributeur. Zie www.chauvetdj.com voor distributeurs buiten de V.S., V.K., Ierland, Benelux, Frankrijk, Duitsland of Mexico.



Als u zich buiten de V.S., V.K., Ierland, Benelux, Frankrijk, Duitsland of Mexico bevindt, neem dan contact op met uw geregistreerde distributeur en volg hun instructies over het retourneren van Chauvet-producten naar hen. Ga naar onze website www.chauvetdj.com voor contactinformatie.

Bel de corresponderende technische afdeling van Chauvet en vraag om een retouropdrachtformulier (RMA)-nummer vóór het verzenden van het product. Zorg dat u het modelnummer, serienummer en een korte beschrijving van de retouroorzaak bij de hand hebt.

Om een serviceaanvraag online in te dienen, ga naar www.chauvetdj.com/service-request.

Stuur het product gefrankeerd, in zijn originele doos en met zijn originele verpakking en accessoires. Chauvet geeft geen telefoon-tags.

Label het pakket duidelijk met het RMA-nummer. Chauvet weigert producten die worden geretourneerd zonder een RMA-nummer.



Schrijf het RMA-nummer op een voldoende bevestigd etiket. Schrijf het RMA-nummer NIET direct op de doos.

Vóór het verzenden van het product moet u de volgende informatie duidelijk op een stuk papier schrijven en het binnen de doos plaatsen:

- Uw naam:
- Uw adres:
- Uw telefoonnummer
- RMA-nummer
- Een korte beschrijving van het probleem

Zorg ervoor dat u het product voldoende inpakt. Alle verzendschade die resulteert uit onvoldoende verpakking is uw verantwoordelijkheid. FedEx-verpakking of dubbele dozen worden aanbevolen.



Chauvet behoudt zich het recht voor om (het) geretourneerde product(en) naar eigen inzicht te repareren of te vervangen.

Neem contact Op

Algemene Informatie	Technische support
Chauvet wereldwijde hoofdkwartier	
Adres: 3360 Davie Rd. Davie, FL 33314 Bandopname: (954) 577-4455 Fax: (954) 929-5560 Tolvrij: (800) 762-1084	Bandopname: (844) 393-7575 Fax: (954) 756-8015 E-mail: chauvetcs@chauvetlighting.com Website: www.chauvetdj.com
Chauvet Europe Ltd	
Adres: Unit 1C Brookhill Road Industrial Estate Pinxton, Nottingham, UK NG16 6NT Bandopname: +44 (0) 1773 511115 Fax: +44 (0) 1773 511110	E-mail: UKtech@chauvetlighting.eu Website: www.chauvetdj.eu
Chauvet Europe BVBA	
Adres: Stokstraat 18 9770 Kruishoutem Belgium Bandopname: +32 9 388 93 97	E-mail: BNLtech@chauvetlighting.eu Website: www.chauvetdj.eu
Chauvet France	
Adres: 3, Rue Ampère 91380 Chilly-Mazarin France Bandopname: +33 1 78 85 33 59	E-mail: FRtech@chauvetlighting.fr Website: www.chauvetdj.eu
Chauvet Germany	
Adres: Bruno-Bürgerl-Str. 11 28759 Bremen Germany Bandopname: +49 421 62 60 20	E-mail: DEtech@chauvetlighting.de Website: www.chauvetdj.eu
Chauvet Mexico	
Adres: Av. de las Partidas 34 - 3B (Ingang door Calle 2) Zona Industrial Lerma Lerma, Edo. de México, CP 52000 Bandopname: +52 (728) 690-2010	E-mail: servicio@chauvet.com.mx Website: www.chauvetdj.mx

Van buiten de V.S., V.K., Ierland, Benelux, Frankrijk, Duitsland of Mexico kunt u contact opnemen met de distributeur. Volg hun instructies om support aan te vragen of om een product te retourneren. Ga naar onze website voor contactinformatie.